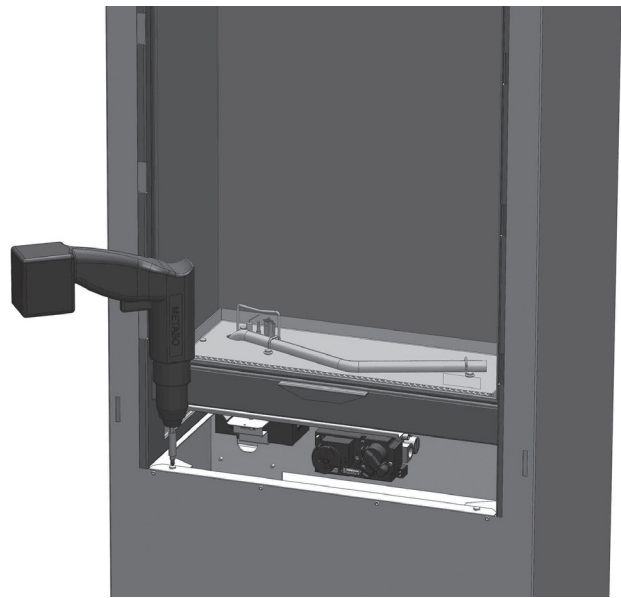
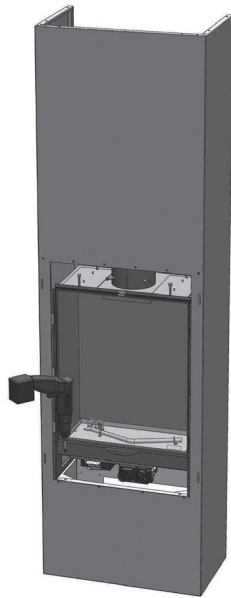


Concept I-450

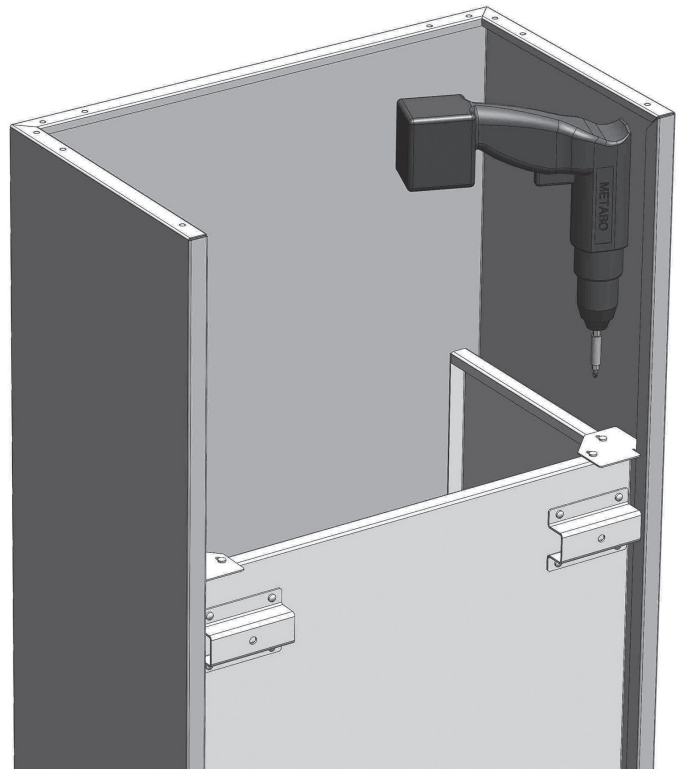
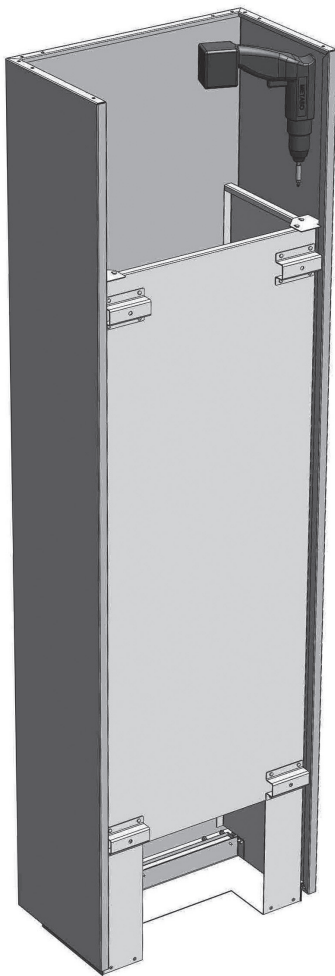


40011644-1550 Concept I-450 NO

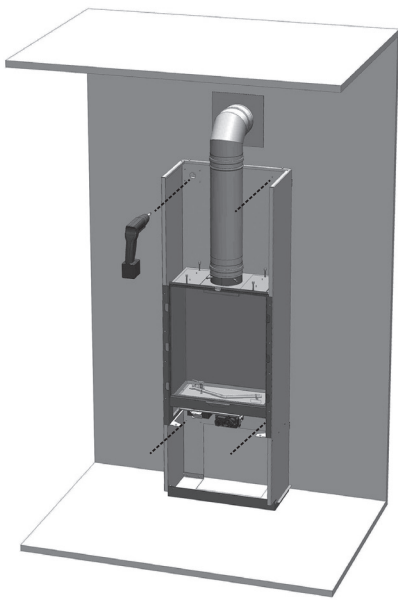
 **faber**



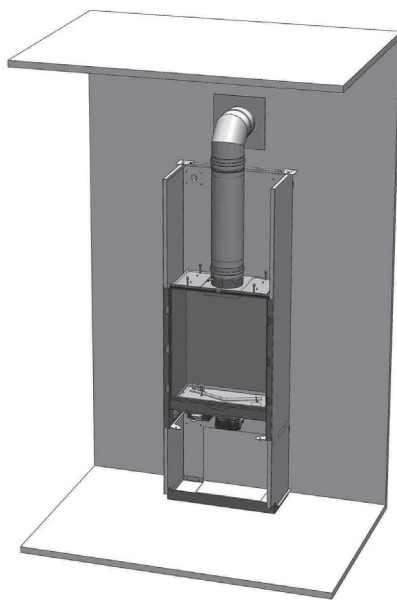
1.1



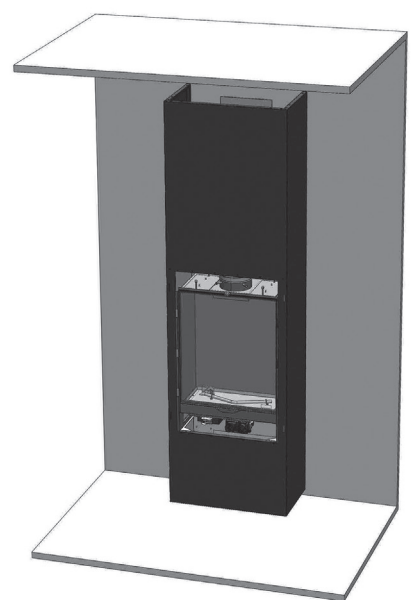
1.2



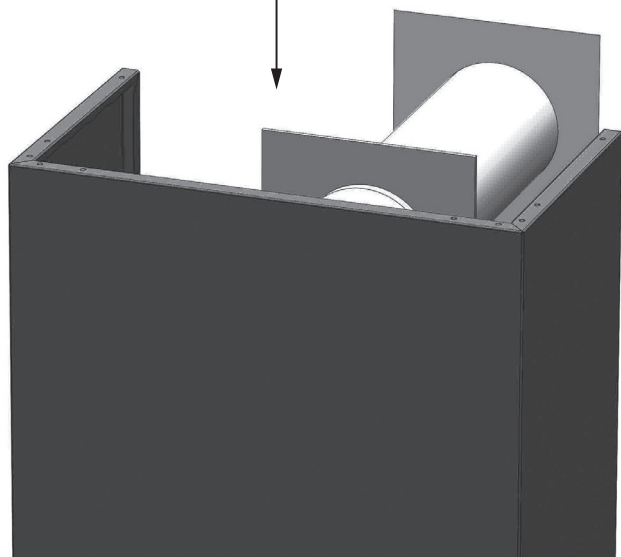
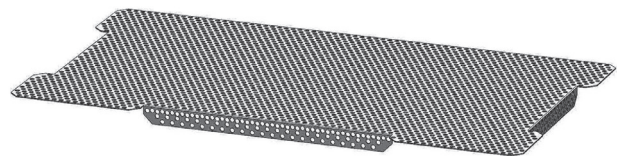
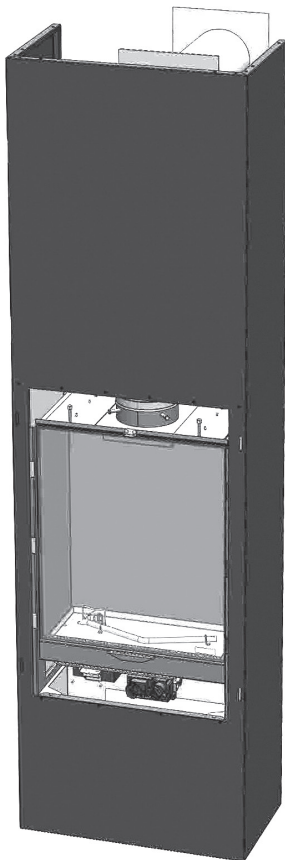
1.3



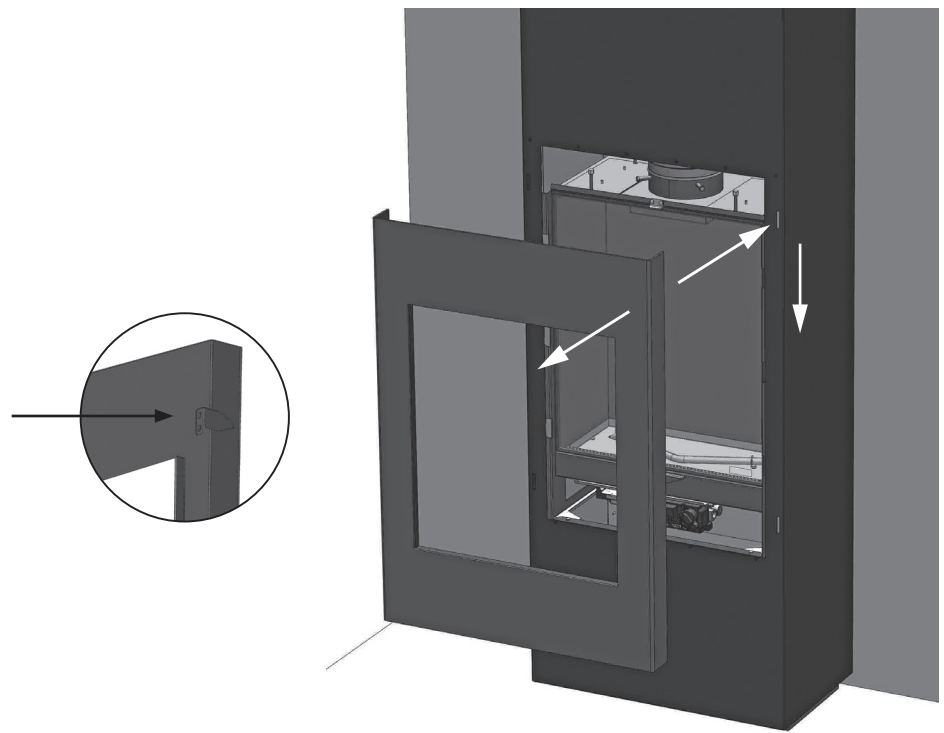
1.4



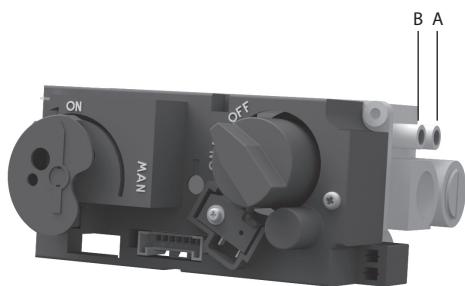
1.5



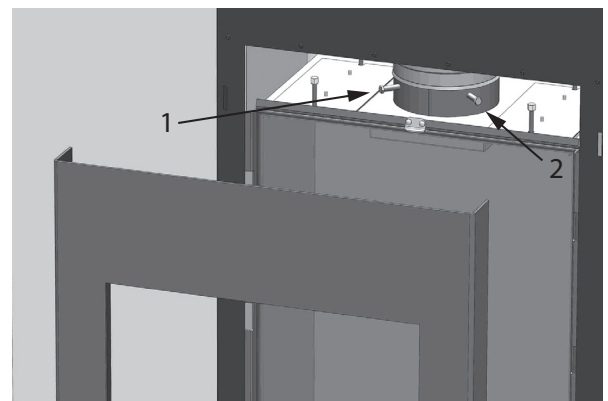
1.6



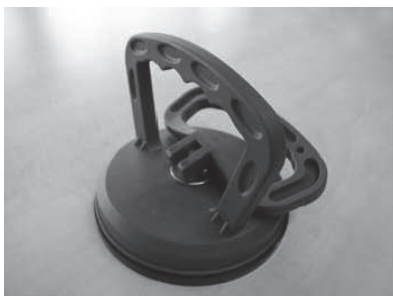
1.7



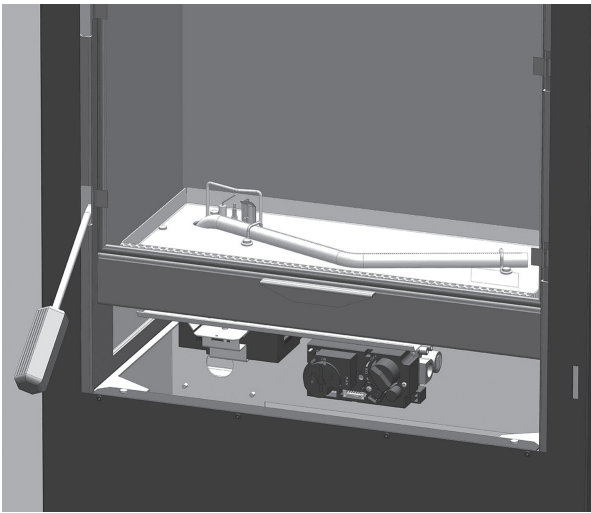
2.1



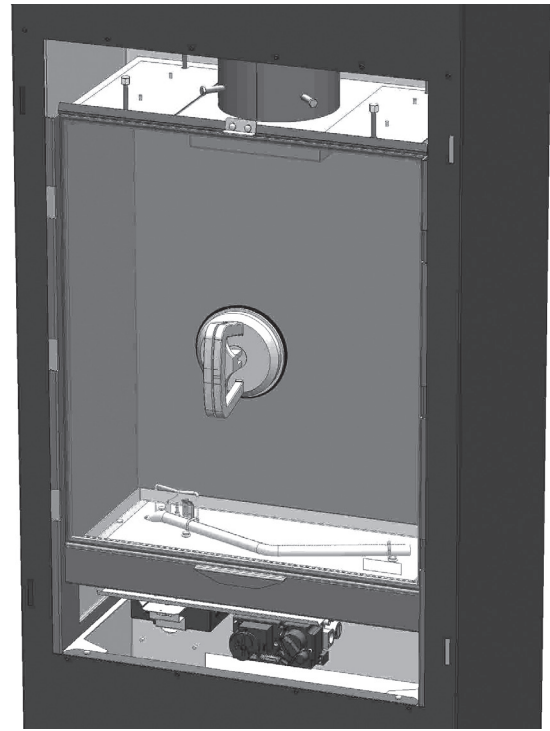
2.2



3.1



3.2



3.3



4.1

1 Kjære bruker

Gratulerer med kjøpet av Faber-produktet ditt – et kvalitetsprodukt som vil gi deg varme og stemning i mange år. Vennligst les bruksanvisningen før du bruker peisen. Hvis en feil oppstår, til tross for grundig sluttkontroll, tar du kontakt med Faber-forhandleren din.

> **Vennligst merk:**

Opplysningene om peisen din er tilgjengelige i bruksanvisningen.

1.1 Innledning

Apparatet bør kun installeres av en kvalifisert installatør i henhold til sikkerhetsforskrifter om gass.

Les denne installasjonsanvisningen grundig.

1.2 Vennligst sjekk

Sjekk peisen for transportskader og rapporter eventuelle skader umiddelbart til forhandleren din.

Sjekk at følgende deler er inkludert:

1. Glassramme
2. Dekselplate
3. Sett med røykrør (i boks)
4. Vedristen/Vedkubbene
5. Sugekopp
6. Installasjonsveiledning
7. Brukerveiledning
8. Instruksjonskort for vedristen/vedkubbene
9. Garantikort
10. Fjernkontroll
11. Veggbrakett for fjernkontrollen

1.3 CE-merking/Samsvarserklæring

Glen Dimplex Benelux bekrefter at denne Faber-peisen er i samsvar med de grunnleggende kravene til direktivet om gassapparater.

Produkt: gassvarmeapparat

Modell: [Concept I-450](#)

Gjeldende CE-direktiver: 2009/142/EC

Harmoniserte standarder brukt: NEN-EN-613

NEN-EN-613/A1

Denne erklæringen er ugyldig hvis det, uten skriftlig tillatelse fra Glen Dimplex Benelux:

- Utføres endringer på apparatet.
- Peisen kobles til andre avtrekksmaterialer enn de som er spesifiserte.

2 Sikkerhetsinstruksjoner

- Peisen må gjennomgå service hvert år og vedlikeholdes i henhold til disse instruksene og gjeldende nasjonale og lokale bestemmelser.
- Se til at dataene på typeskiltet samsvarer med lokal gasstype og -trykk.
- Innstillingene og konstruksjonen til peisen må ikke endres!

- Den 230 volts strømledningen må kun skiftes ut av kvalifisert personell.
- Sikre at oppsettet av vedkubbene (hvis aktuelt) samsvarer nøyaktig med de relevante bildene i instruksjonsheftet og legg aldri til ekstra dekorative materialer som ikke ble levert med peisen.
- Pilotflammen må aldri blokkeres og spesielt hensyn må tas ved plassering av vedkubber, småstein eller steiner som leveres med peisen.
- Enheten er for stemnings- og oppvarmingsformål. Dette betyr at alle overflater, inkludert glass, kan bli veldig varme (over 100 °C); med unntak av bunnen av peisen og styreelementene.
- Ikke plasser brennbare materialer innenfor 0,5m av strålingsområdet rundt peisen.
- Før bruk fjernes alle klistremerker, beskyttelsesfilmer og eventuelle beskyttende gummistreiper fra glasset.
- Sikre tilstrekkelig ventilasjon i rommet ved bruk av peisen for første gang. Fyr opp peisen ved den høyeste innstillingen i flere timer slik at malingen får herdes og eventuelle gasser kan slippe ut trygt. Hold barn og dyr utenfor rommet under denne prosessen.

> **Vennligst merk**

Gjennom den naturlige luftsirkulasjonen til peisen, tiltrekkes fuktighet og uherdede ustabile komponenter fra maling, byggevarer og teppebelagt gulv, osv. Disse komponentene kan legge seg som sot på kalde overflater. Derfor må du ikke fyre opp peisen rett etter installasjon.

3 Installasjonskrav

3.1 Steder på peisen som må vies spesiell oppmerksomhet

- Minimumsavstanden taket er 300 mm. Dette er på grunn av ventilasjonsåpningen.

3.2 Krav til røykrør og terminaler

- Pipematerialene som spesifiseres av Faber må alltid brukes til forsyning av luft til forbrenningen og utslipp av avgassene. Faber kan kun garantere sikker og riktig drift av apparatet når disse materialene brukes.
- Utsiden av de konsentriske piperørene kan nå temperaturer på +/- 150 °C. Hvis dette skal gå gjennom en brennbar vegg eller et tak, må konstruksjonen utføres med tilfredsstillende isolasjon og beskyttelse. Det må alltid være minst 50 mm avstand mellom piperøret og ethvert brennbart materiale.

3.3 Terminaler

- Sørg for at terminalens plassering er i samsvar med lokale krav, f.eks. regelverk for ventilasjonsåpninger. Disse kravene kan være strengere enn avstandene som Faber oppgir for sikker bruk av peisen.
- **For at alt skal fungere riktig må lufforsyningen og av gass-strømmen ikke blokkeres.**

Minimumsavstandene for sikker bruk beskrives i kapittel 12

4 Klargjørings- og installasjonsveiledninger

4.1 Gasskobling

Beregn og tilpass pipen slik at det ikke oppstår trykkfall i gasslangen.

4.2 Elektrisk tilkobling

Strømtilførselen må være i samsvar med gjeldende lokale standarder.

En 6 V adapter brukes.

For dette, må en 230 VAC/50 Hz stikkontakt være installert i nærheten av peisen.

4.3 Klargjøring av peisen

- Fjern rammen (fig. 1.1 og 1.2) og glasset og ta ut de pakke delene fra peisen.
- Oppbevar rammen og glasset på et trygt sted.
- Forbered gasstilkoblingen på regulatoren

4.4 Plassere peisen

Ta installasjonskravene med i beregning (se kapittel 3).

- Sett peisen på rett plass og niveller den og monter den på veggen med fire skruer. (fig. 1,3)
- Det er ingen justeringsføtter under peisen.

4.5 Installasjon av materialer for røykrøret

- I en passasje gjennom veggen eller taket må være ikke-brennbare materialer i hullet på minst 5 mm større enn diameteren av utløps materiale, og minst 100 mm større i brennbar materiale.
Se kapittel 14.2 angående høyden til dette hullet.
- Horisontale deler bør monteres med en helling mot peisen (3 grader).
- Bygging av systemet fra peisen. (Fig. 1,4). Teleskopdelen sørger for enkel montering.

> **Vennligst merk:**

Alle teleskopiske deler må festes med en plateskrue.

- Veggterminalen kan klippes.

4.6 Plassering av kabinettet

Utfør om mulig en ytelsestest som beskrevet i kapittel 7 på peisen før kabinettet settes på plass. (fig. 1,5)

Sett kabinettet på venstre og høyre støtter og skru den på i henhold til fig. 1.1 og 1.2.

4.7 Plassere dekselplaten

Sett på plass dekselplaten oppå kabinettet. (Se fig. 1.6).

4.8 Plassering av glassrammen

Sett på plass de fire brakettene til glassrammen i hullene på kabinettet som har spor, og senk glassrammen. (Se fig. 1.7). Unngå skade på kabinettet!

Ta av glassrammen ved å bruke motsatt rekkefølge.

5 Fjerning av glasset

- Ta av glassrammen. (Se avsn. 4.8)
- Plasser sugekoppen på glasset. (Se figur. 3.1 og 3.3)
- Ta av glassklemmene ved å bruke en skrutrekker (fig. 3.2)
- Flytt glasset fremover.

For å bytte ut glasset gjentas prosessen i motsatt rekkefølge.

> **Merk:**

Fjern fingeravtrykk fra glasset. Disse blir brent fast og kan ikke fjernes etter at ovnen har blitt brukt.

6 Plassering av dekorasjonsmaterialer

Det er ikke tillatt å bruke andre/legge til flere materialer i forbrenningskammeret.

Alltid hold pilotflammen unna dekorasjonsmaterialer!

Ikke plasser alle dekorasjonsmaterialer på brenneren med én gang; stoffdeler kan forårsake blokkering.

6.1 Vedristen/Vedkubbene

- Spre vermikulitten, fortrinnsvis for hånd, over rørbrennerne. Overflaten til grusen kan være litt hevet fra brennerplaten, men den bør være jevn over hele lengden.
- Plasser vedkubbene som spesifisert. (se fig. 4.1 eller inkludert kubbesettkort)
- Du velger selv om du bruker flisene til forbrenningskammeret eller ikke. Unngå at fliser dekker brenneren, dette har negativ effekt på brannbildet.

Fyr opp peisen som beskrevet i brukerveiledningen. Sjekk om flammefordelingen er god. Flytt kubbene litt, hvis nødvendig til du får en god flammedistribusjon.

7 Kontroll av installasjonen

7.1 Sjekking av tenningen til hovedbrenneren og pilotbrenneren

Tenn ilden som beskrevet i brukerveiledningen.

- Sjekk at pilotflammen er godt over hovedbrenneren og ikke dekkes av trefliser.
- Sjekk tenningen av hovedbrenneren ved "full"- og "små"-innstillingene. (Teningen må være jevn og rolig).

7.2 Kontroll av gasslekkasjer

Sjekk etter gasslekkasjer med en gasslekkasjesøker, ved å sprøyte alle tilkoblinger og rør.

7.3 Kontroll av brennertrykk og primærtrykk

Sjekk at brennertrykket og primærtrykket samsvarer med opplysningene i brukerveiledningen, kapittel 11 om tekniske spesifikasjoner.

Måling av primærtrykk:

- Steng stengeventilen.
- Vri måleknappen B (se fig. 2.1) åpen med noen omdreininger og koble en måleslange til gassregulatoren.
- Ta denne målingen ved den høyeste innstillingen av peisen og når peisen er satt til pilotflammeinnstillingen.
- Ikke koble til enheten hvis trykket er for høyt.

Måling av brennertrykk:

- Sjekk brennertrykket kun med riktig primærtrykk.
- Vri måleknappen A (se fig. 2.1) åpen med noen omdreininger og koble en måleslange til gassregulatoren.
- Trykket må samsvare med verdien i de tekniske spesifikasjonene i denne brukerveiledningen. Ved avvik tar du kontakt med produsenten.

> **Vennligst merk:**

Steng alle trykkmåleknapper og sjekk etter gasslekkasjer.

7.4 Kontroll av flammebildet

La ilden brenne i minst 20 minutter ved den høyeste innstillingen og sjekk flammen for:

1. flammens fordeling
2. fargen på flammene

Dersom én av eller begge punktene ikke er akseptable, sjekk:

- Plasseringen til vedkubbene og/eller mengden av treflis på brenneren.
- Rørforbindelser etter lekkasjer (ved blå flammer).
- Om riktig begrenser er montert.
- Utløpet.
 - Om veggterminalen er i riktig posisjon.

7.5 Røykgassanalysator.

Hvis du eier en CO-/CO₂-røykgassanalysator, kan du sjekke tilluften og forbrenningsgassene.

Det er to målerør foran peisen, bak rammen (fig. 2.2) 1 = lufttilførsel, 2 = avtrekks-gass.

Forholdet mellom CO₂ og CO må ikke være større enn 1:100
Eksempel:

CO₂ er 4 % og CO er 400 ppm, målt ved det høyeste punktet

Hvis forholdet er større enn 1:100 eller eksosgass måles i tilluften, sjekk også de ovennevnte punktene.

8 Instruksjoner for klienten

- Det anbefales at enheten kontrolleres årlig av en kvalifisert spesialist for å sikre trygg bruk, og for å garantere lang levetid.
- Gi råd og veiledning om vedlikehold og rengjøring av glasset. Fremhev faren av brente fingeravtrykk.
- Instruer kunden om drift av enheten og fjernkontrollen, inkludert batteribytte og innstilling av mottakeren.
- Overlevering til kunden:
 - Installasjonsveiledning
 - Brukerveiledning
 - Instruksjonskort for vedristen/vedkubbene
 - Sugekopper

9 Årlig vedlikehold

9.1 Kontroll og rengjøring:

- Kontroller og rengjør etter verifisering, hvis nødvendig:
 - Pilotflamme
 - Forbrenningskammer
 - Glass
 - Vedkubber for brekkasje.
 - Utløpet.
- Skift ut ved behov:
 - Vermikulitt flak/fliser

9.2 Slik rengjør du glasset

De fleste avleiringene kan fjernes med en tørr klut. Rengjør glasset med et rengjøringsmiddel for keramiske kokeplater.

> **Vennligst merk:**

Unngå fingeravtrykk på glasset. Disse kan ikke fjernes hvis de brennes inn!

Utfør deretter kontroll som beskrevet i kapittel 7 "Kontroll etter installasjon".

10 Konvertering til en annen gasstype

Konvertering til en annen gasstype skal kun utføres av en kvalifisert installatør/forhandler.

10.1 Konvertering fra naturgass til propan (eller omvendt)

Dette skal kun utføres ved utskifting av brenneren. For å utføre dette, vennligst kontakt forhandleren din.

Alltid spesifiser typen og serienummeret på enheten i bestillingen din.

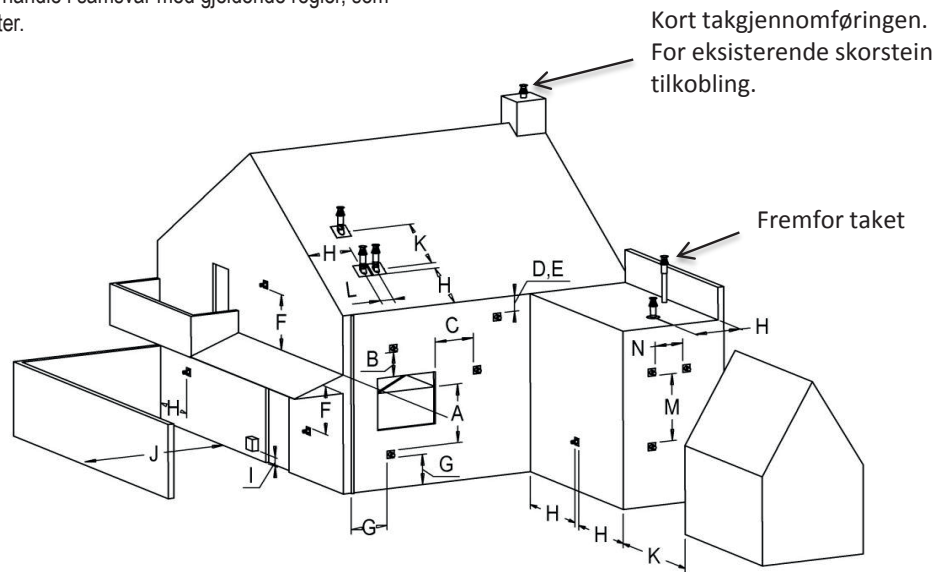
11 Tekniske data

Gass kategori		II2H3B/P	II2H3B/P	II2H3B/P
Apparattype		C11/C31/C91	C11/C31/C91	C11/C31/C91
Gassreferanse		G20	G30	G31
Høy belastning	kW	4,5	4,2	3,7
Effektivitetsklasse		2	2	2
NOx-klasse		5	4	4
Inntakstrykk	mbar	20	30	30
Gasstrømningshastighet ved full belastning (Ved 15° C og 1013 mbar)	m³/h	0,482	0,127	0,149
	gr/h	-	320	280
Brennertrykk ved full belastning	mbar	10	24,8	24,8
Dyse til hovedbrenner	mm	1,9	1,1	1,1
Lav strømningshastighet	mm	1,1	0,85	0,85
Pilotflamme		OP-NG9030	OPLPG9222	OPLPG9222
Dysekode		-	-	-
Diameter tilførsel/eksos	mm	100/150	100/150	100/150
Gasskontrollventil		GV60	GV60	GV60
Gasskobling		3/8"	3/8"	3/8"
Strøm	V	230	230	230
Batterier til mottaker	V	(4x) 1,5 AA	(4x) 1,5 AA	(4x) 1,5 AA
Batterier til sender	V	9	9	9

12 Posisjonering av terminal

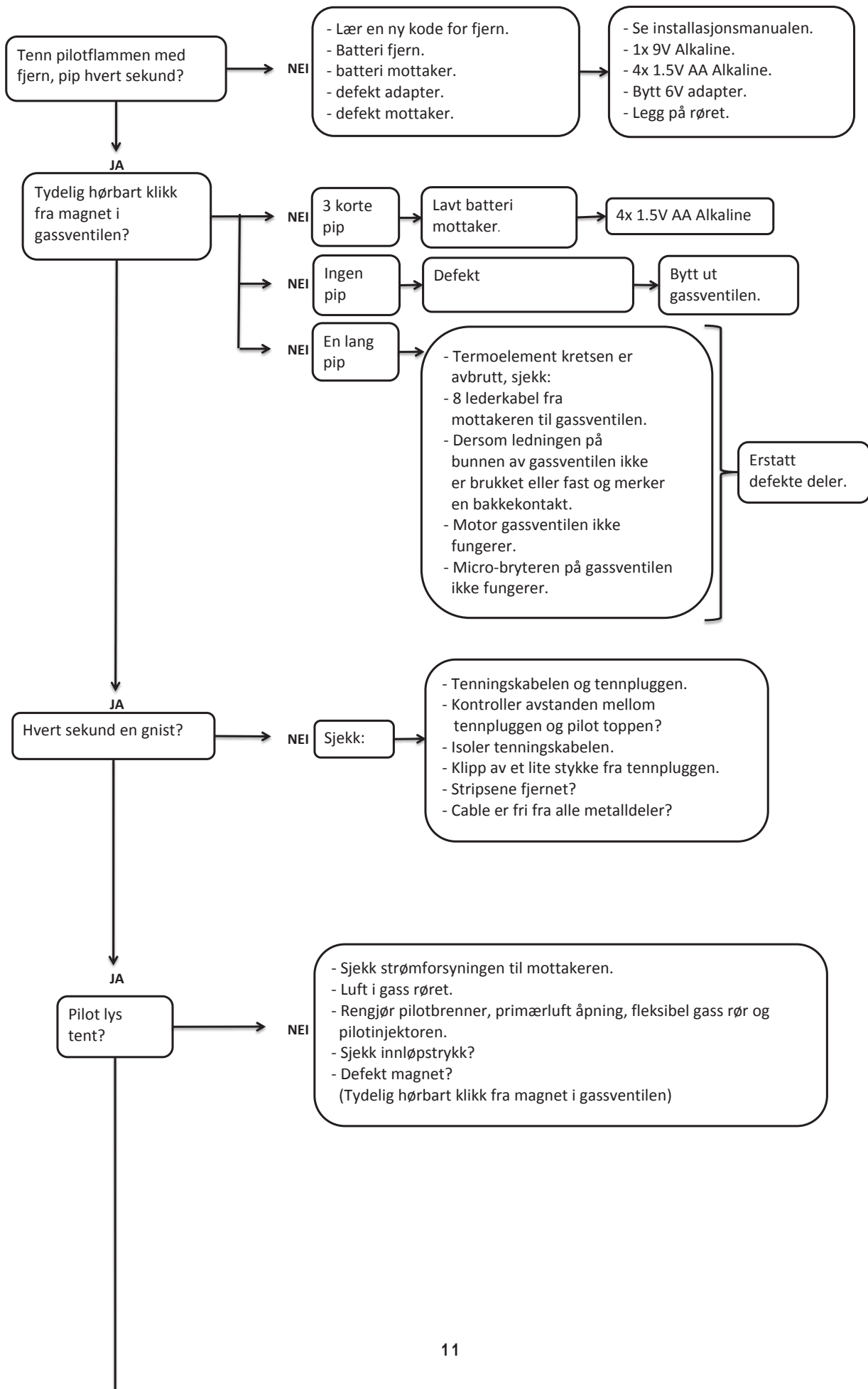
Vennligst merk:

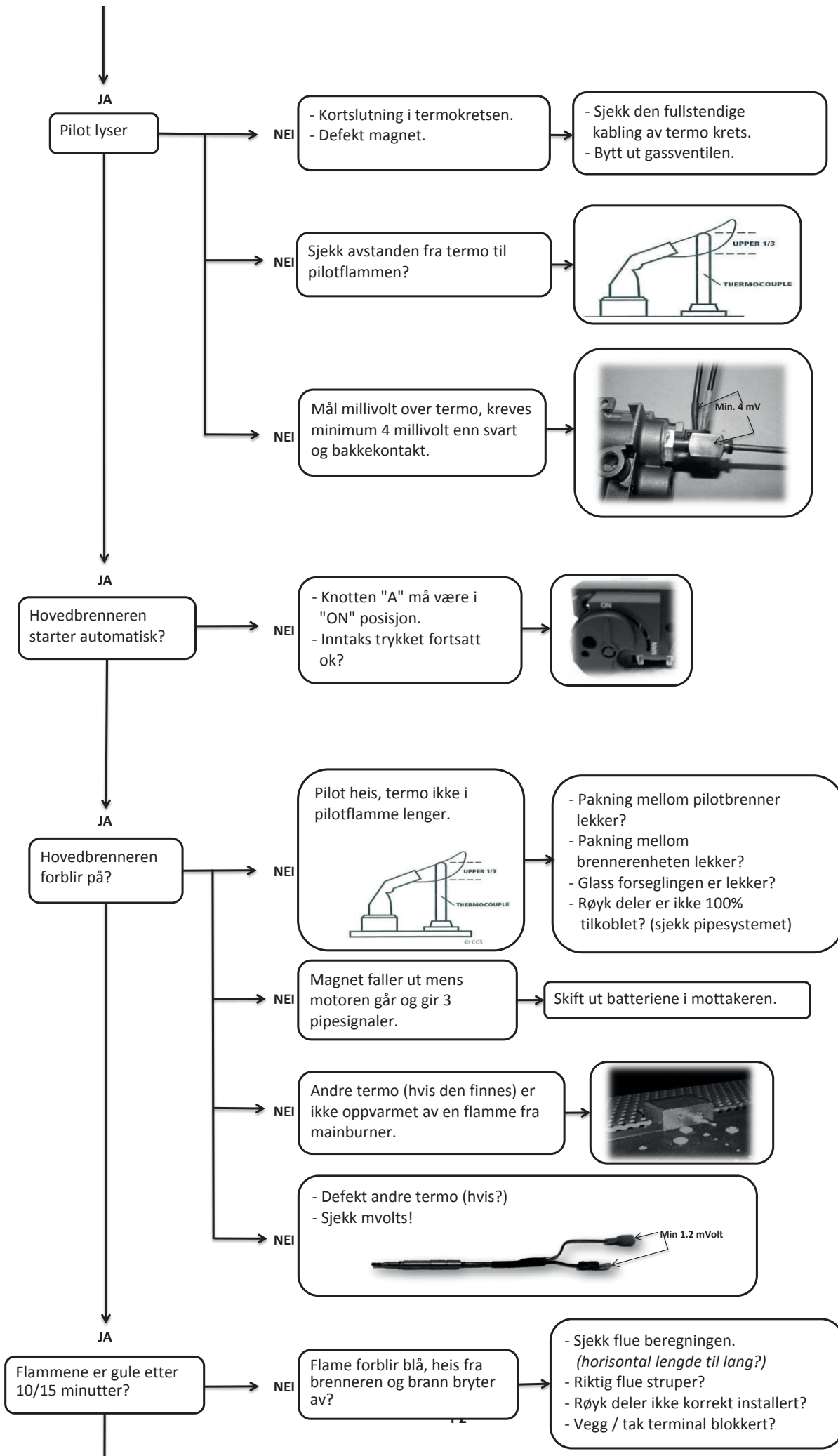
Disse reglene gjelder kun for riktig drift av enheten, for ventilasjon og miljøvern. Du må handle i samsvar med gjeldende regler, som angitt i byggeforskrifter.

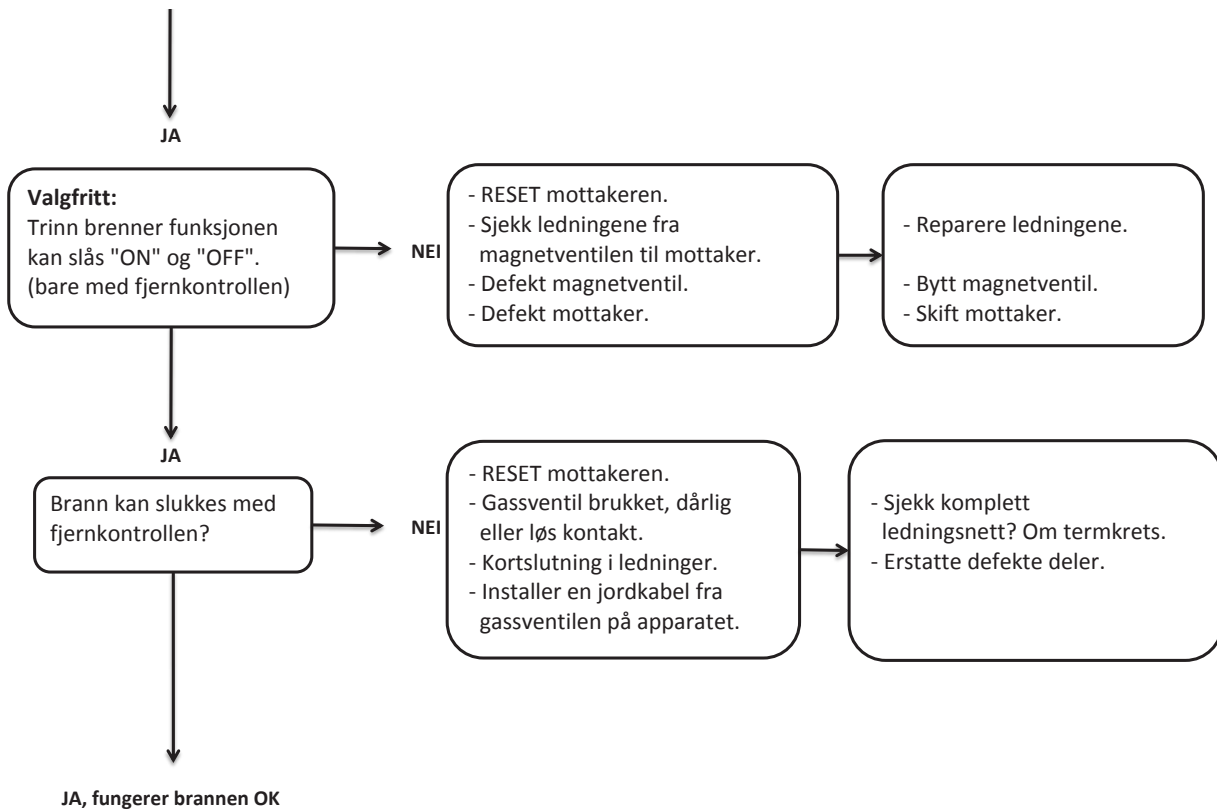


Plassering	Posisjon debouchment	Avstand mm
D	Under en takrenne	500
E	Under en takskjegget	500
F	Under en carport eller balkong	500
G	Vertikal drainpipe	300
H	Indre og ytre hjørner	500
J	Fra vegg til vegg uttak overflaten	1000
K	To grant lutt munn overfor hverandre	1000
L	Senteravstand mellom to tak avslutninger	450
M	To taket uttak over den andre på et skrånende tak	1000
N	To stikkontakter ved siden av hverandre	1000

13 Feilliste

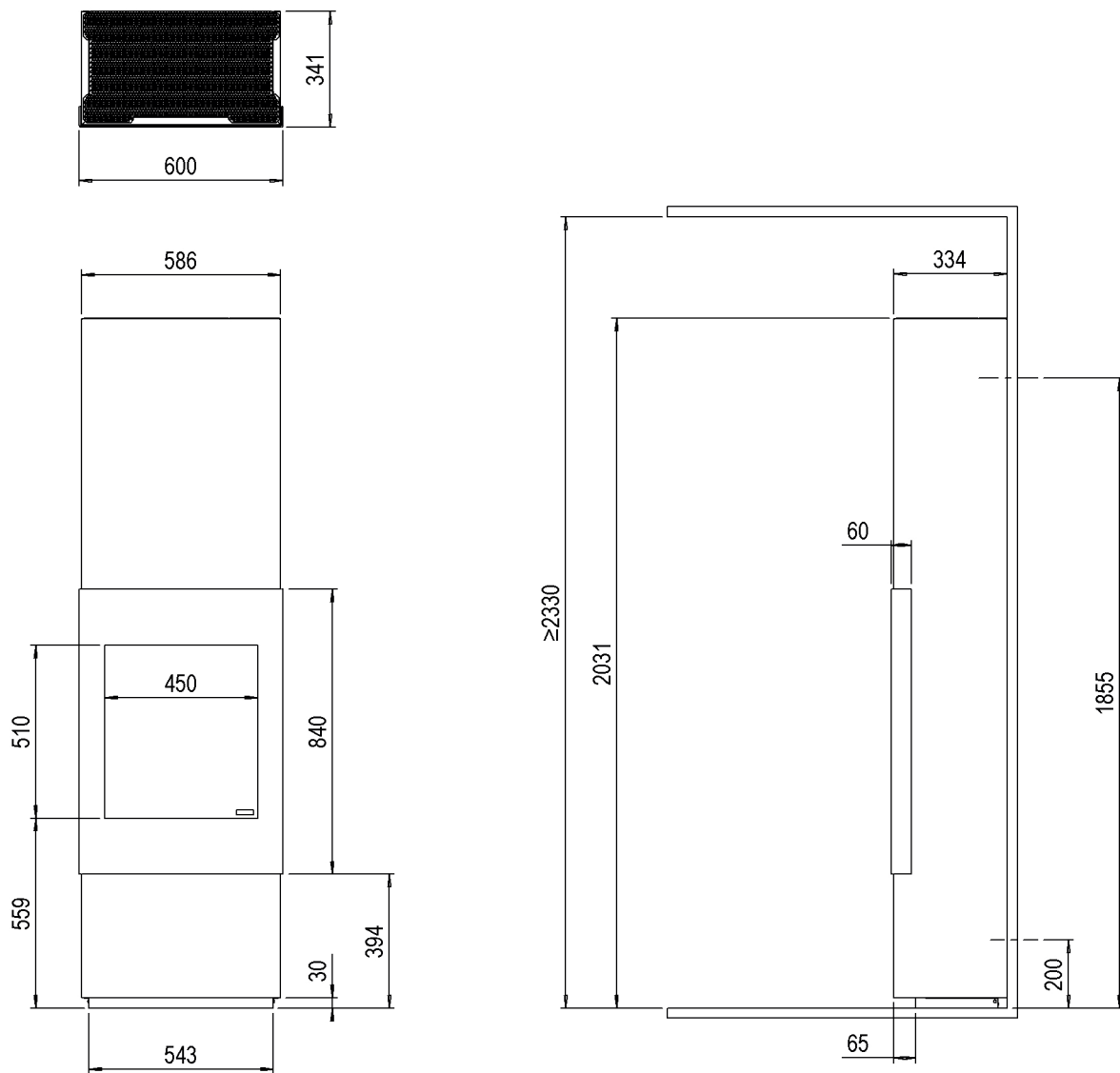




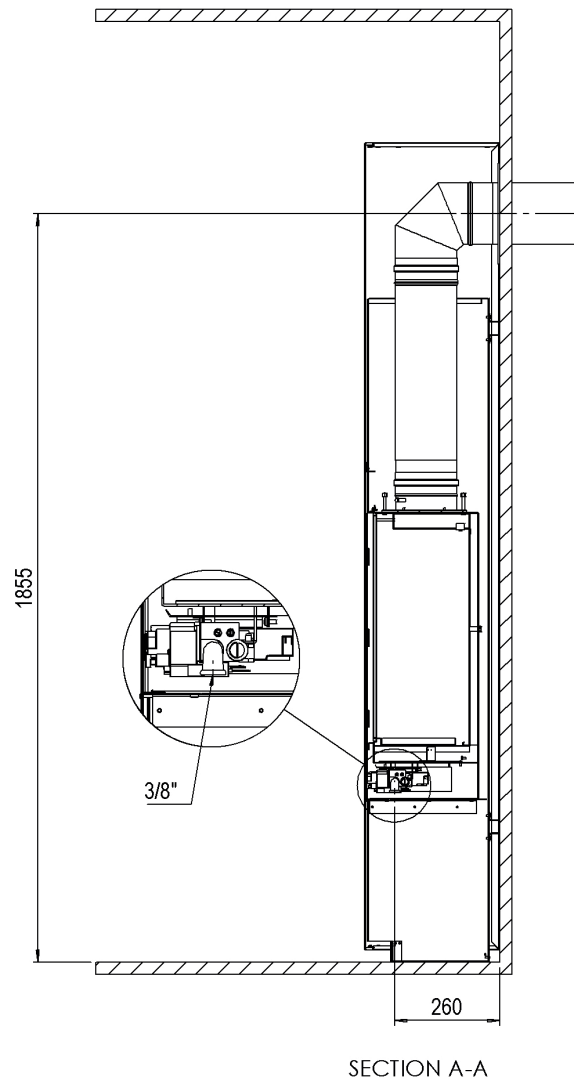
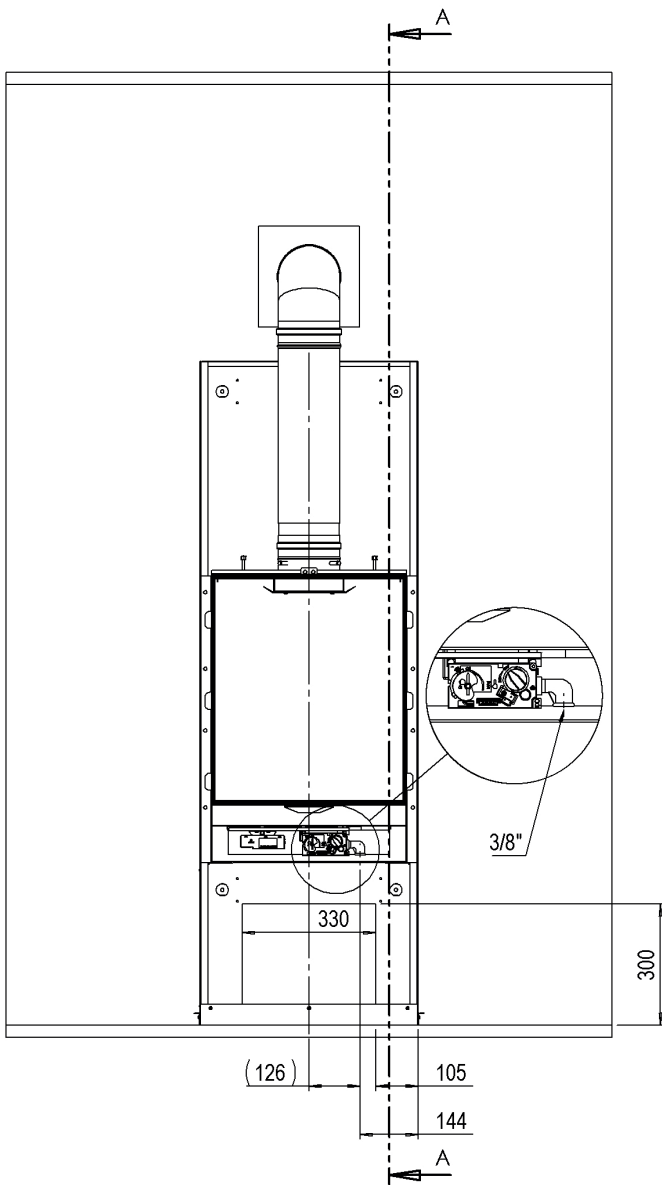


14 Dimensjonstegninger

14.1 Concept I-450



14.2 Posisjon gass



Anleggets eier: _____ År: _____

Adresse: _____

Gasspeis - fabrikat og modell: _____

Effekt i kW: _____ Dato: _____

Installasjon utført av: _____ Serienummer: _____

SJEKKPUNKTER (signatur og dato)

Oppstart	Godkjent	Avvik
Tetthetskontroll av koblinger		
Kontroll av pilotflamme-tenning		
Kontroll av referansetrykk		
Funksjonskontroll av brenner		
Funksjonskontroll av balansert avtrekk		
Funksjonskontroll av flammevakt		
Kontroll av merkeskilt		

Overrekkelse	Godkjent	Avvik
Opplæring		
Råd om rengjøring		
Fjernkontroll		
Overlevering av bruker-veiledning og kopi av sjekklister		
Informere om pålagt serviceintervall		

Installasjonskrav	Godkjent	Avvik
Søknad sendt lokale byggemyndigheter		
Gasspeis montert etter monteringsveiledning		
Avstand til brennbar materiale iht monteringsveiledning		
Anstender til avgasserterminal iht monteringsveiledningen		
Tåler gulvet/veggen vekten av gasspeisen		
Avgassrør riktig dimensjonert		
Glass er rengjort		
Plassering kubber/steiner		
Brennkammer og brenner rengjort		
Lufteventiler og evt. inspeksjonsluke montert iht monteringsveiledning		

Kommentarer:



www.faber.nl

info@faber.nl

Saturnus 8
Postbus 219

NL - 8448 CC Heerenveen
NL - 8440 AE Heerenveen

Dealerinfo:
