

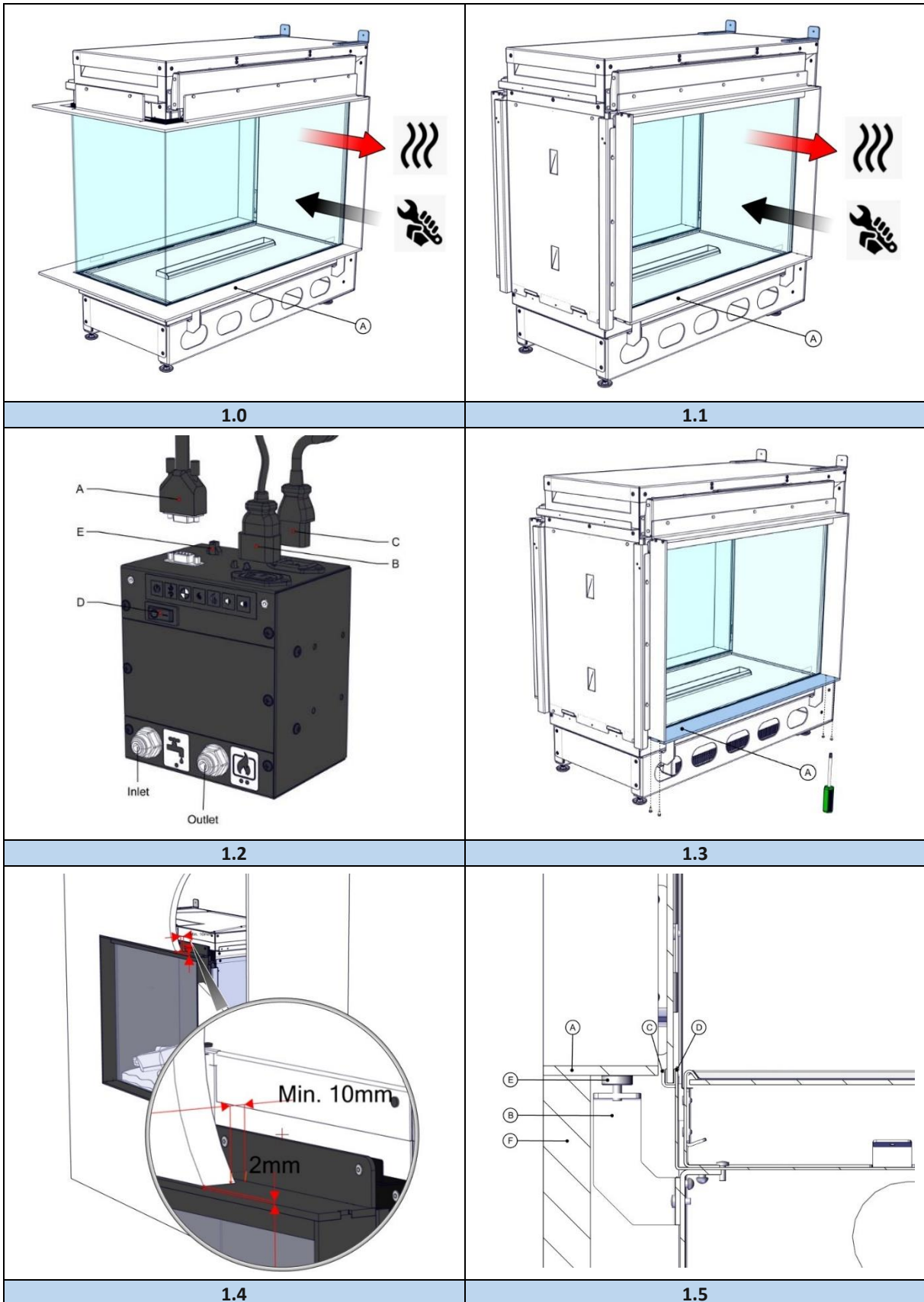
**Installasjonshåndbok**  
**e-Matrix mood 800/500 RD**  
**e-Matrix mood 800/500 ST**  
**NO**

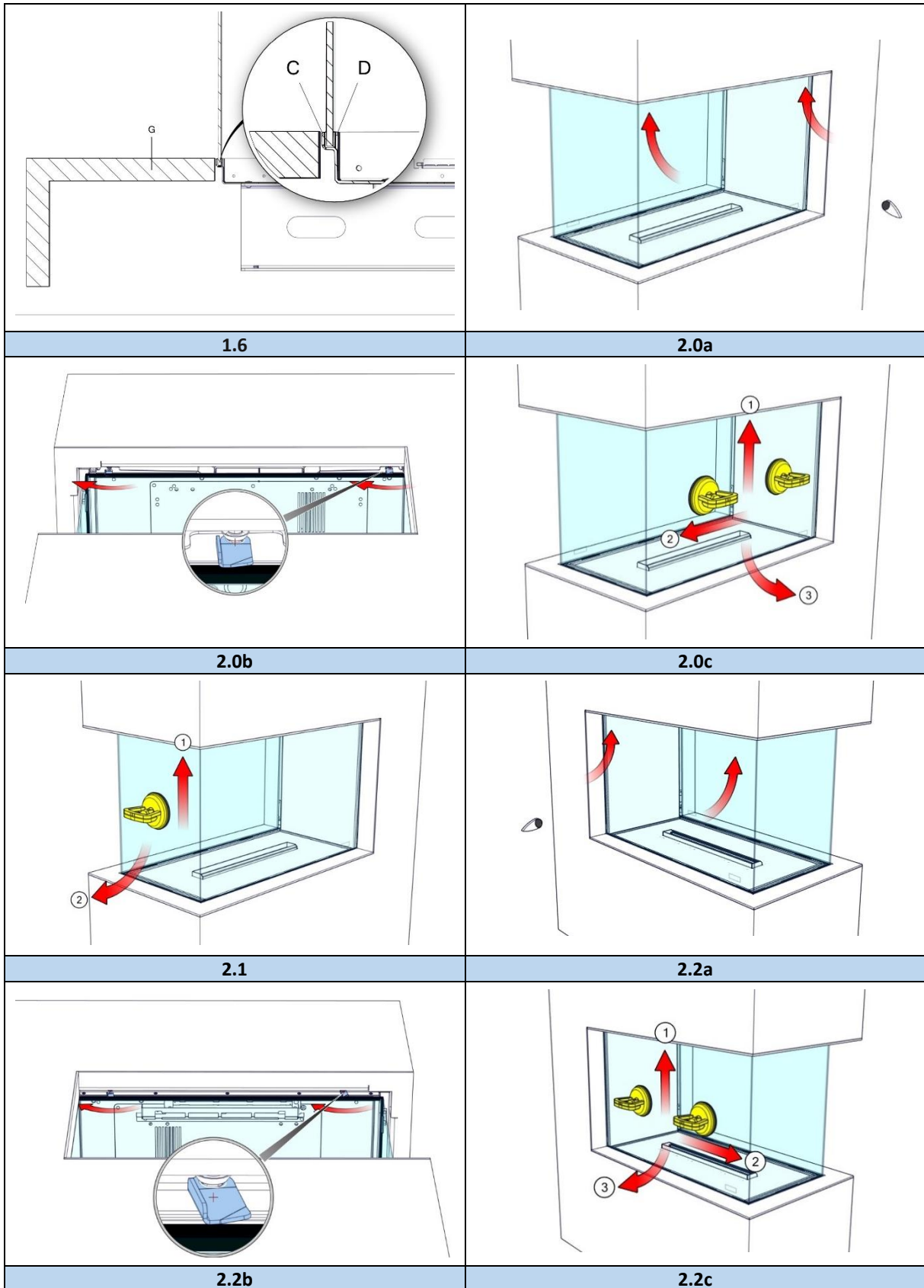


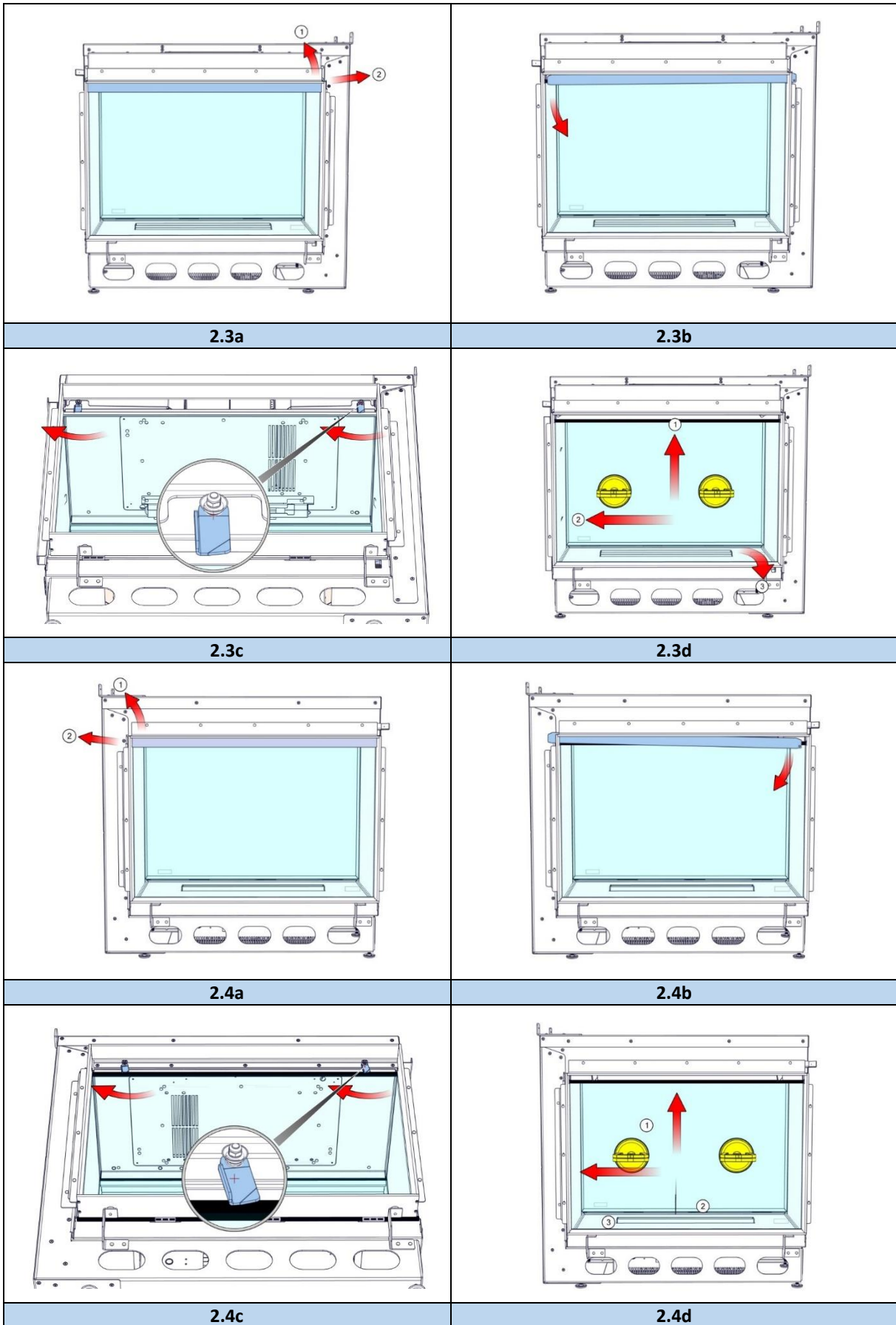
40012147-2208

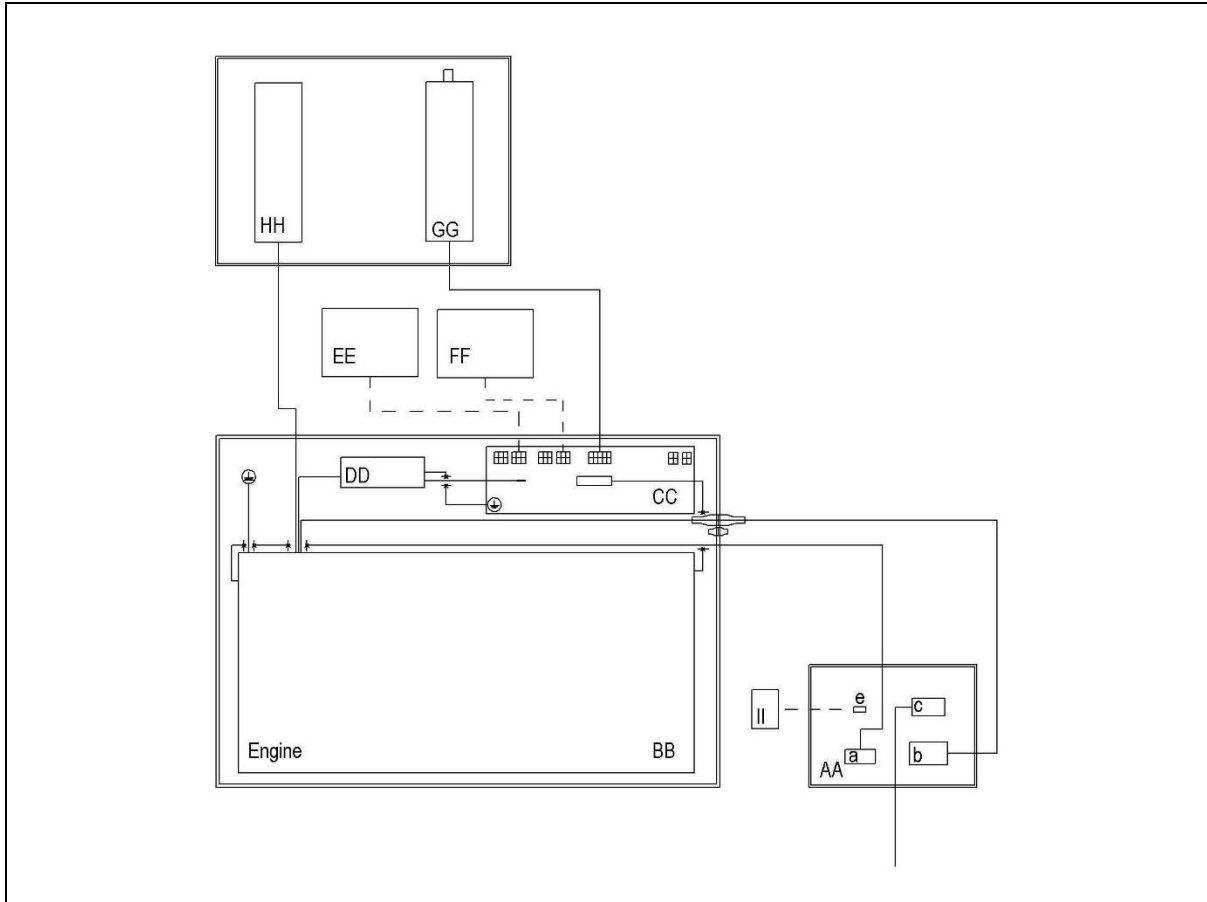
 **faber**



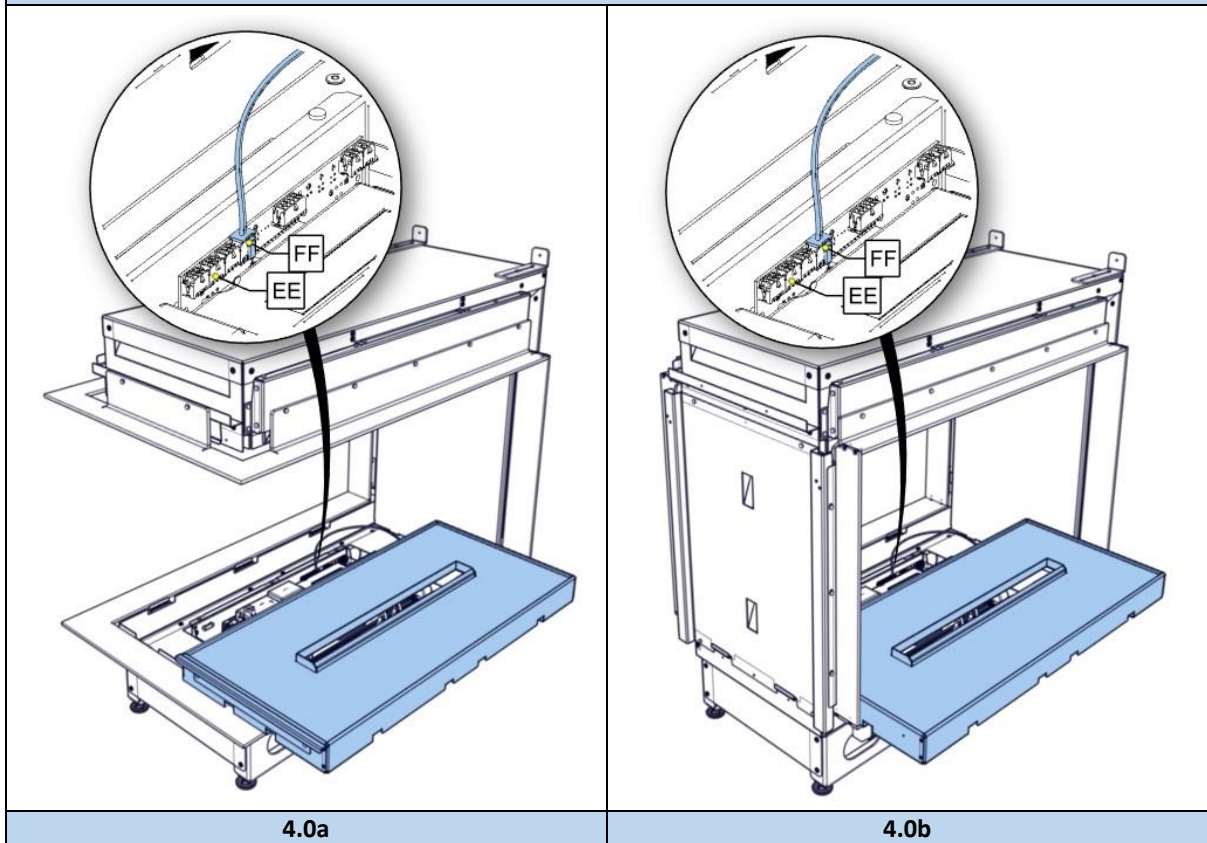








3.0



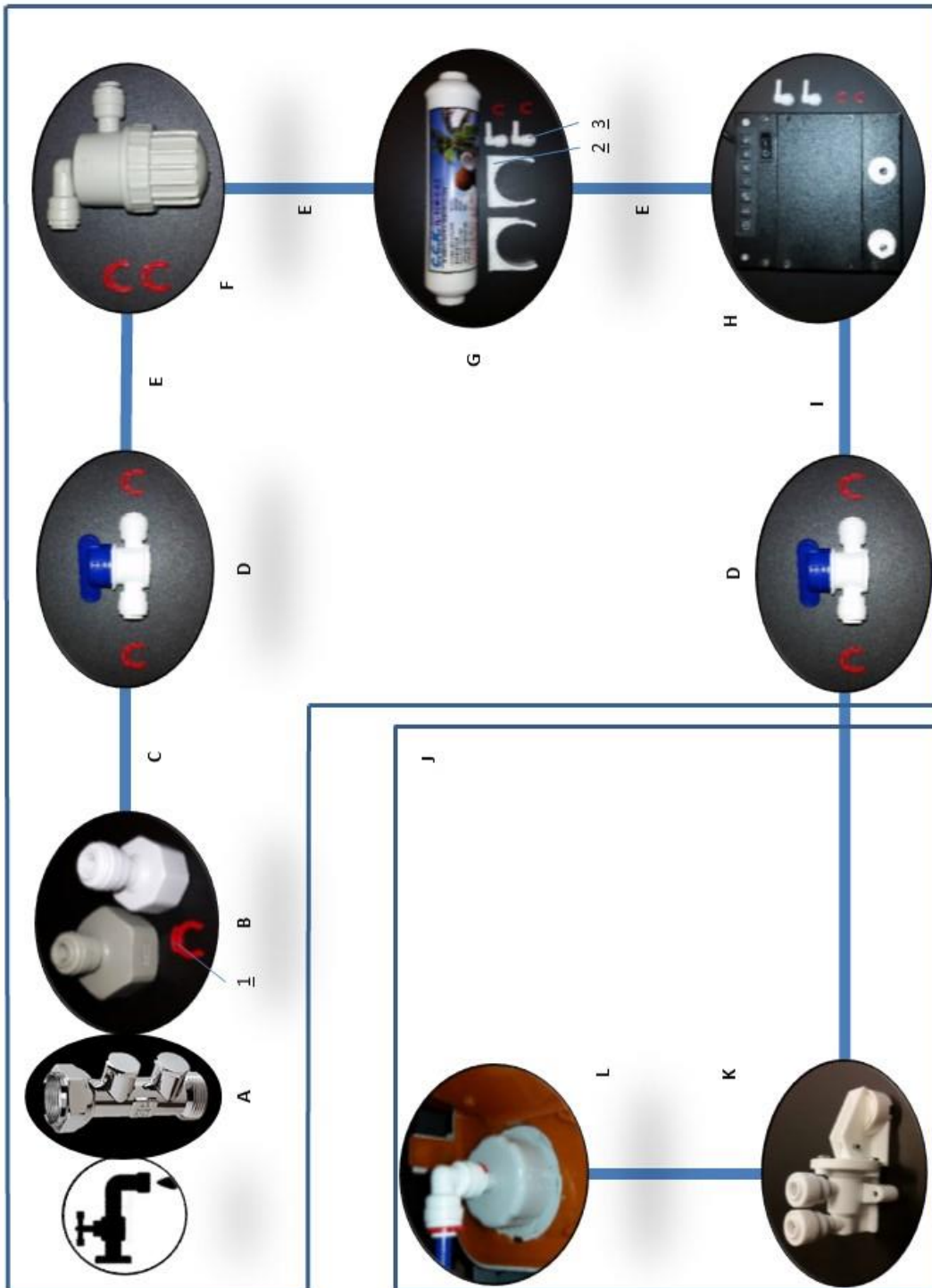
4.0a

4.0b





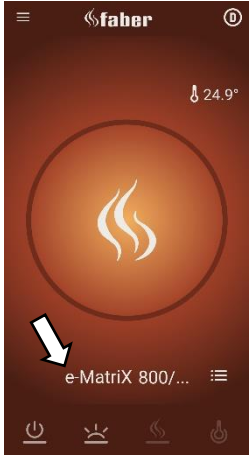


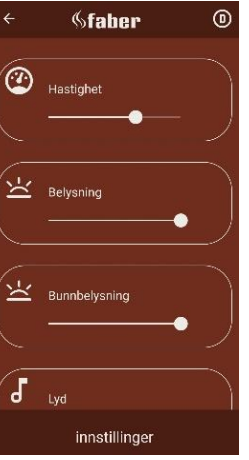
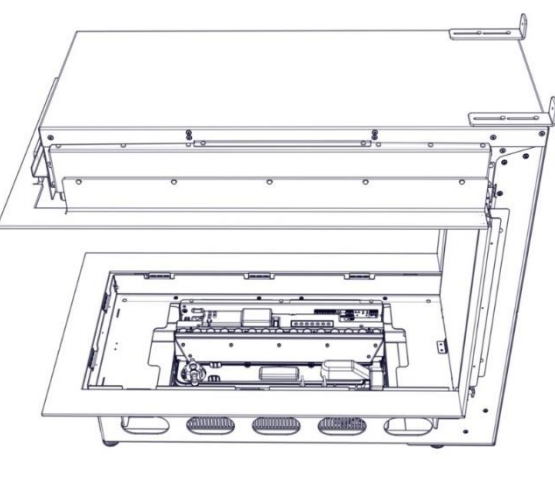
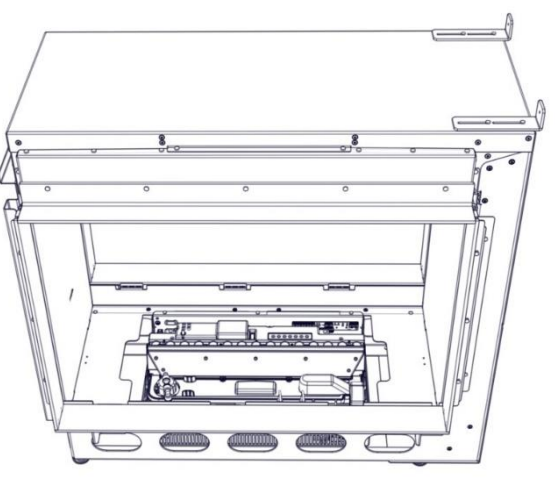
A = EA tilbakeslagsventil  
 B = ½ eller ¾" kobling  
 C = ¼" 1 m rør  
 D = Ventil  
 E = Skal kuttes av et ¼ rør med 1 meters lengde

F = Grovt filter  
 G = Fint filter  
 H = Kontrollboks  
 I = ¼" 1,5 m rør  
 J = Motor e-Matrix mood

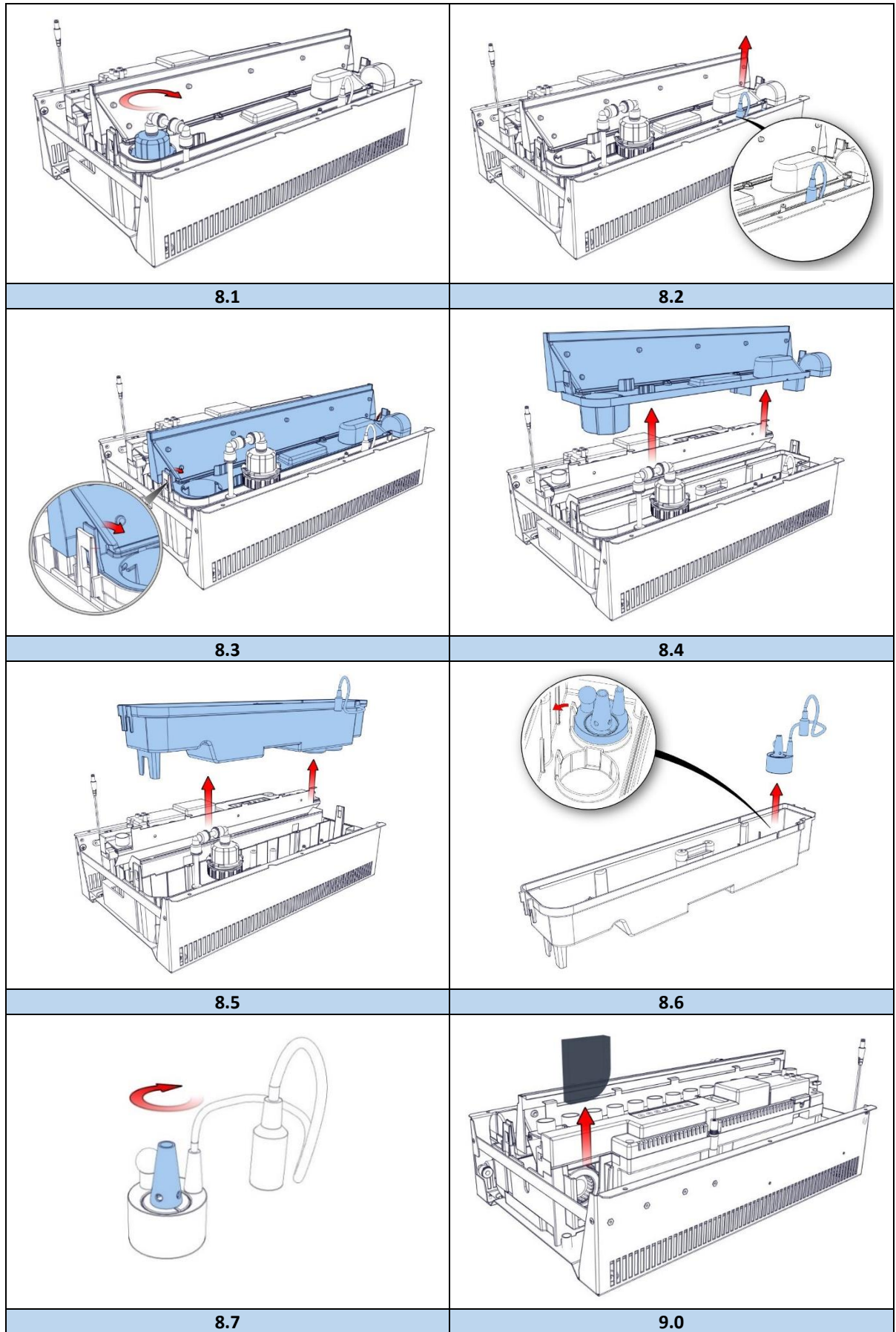
1 = Sikkerhetsklips (11x)  
 2 = Klemmer (2x) fint filter  
 3 = Albuer (4x)



5.0

			
<p align="center"><b>6.0</b></p>	<p align="center"><b>6.1</b></p>	<p align="center"><b>6.2</b></p>	<p align="center"><b>6.3</b></p>
			
<p align="center"><b>7.0</b></p>	<p align="center"><b>7.1</b></p>	<p align="center"><b>7.2</b></p>	<p align="center"><b>7.3</b></p>
			
<p align="center"><b>8.0a</b></p>		<p align="center"><b>8.0b</b></p>	









## 1 Kjære bruker

Gratulerer med din anskaffelse av et Faber-ildsted! Dette er et kvalitetsprodukt som kommer til å gi deg varme og stemning i mange år fremover. Vi anbefaler at du leser denne håndboken grundig før du bruker ildstedet. Hvis du til tross for vår strenge kvalitetskontroll skulle oppleve problemer med ildstedet, kan du alltid kontakte din forhandler eller Glen Dimplex Benelux B.V.

**Det er av avgjørende betydning for eventuelle fremtidige garantikrav at du registrerer ildstedet ditt før du tar det i bruk.**

### ➤ Vennligst merk!

Du kan finne detaljinformasjon om ildstedet ditt i brukerhåndboken.

Du kan registrere ildstedet ditt på:

[www.faberfires.com](http://www.faberfires.com)

Glen Dimplex Benelux B.V.

Adresse: Saturnus 8

NL-8448 CC

Heerenveen

Tlf.: +31 (0)513 656 500

E-post: [contact@faberfires.com](mailto:contact@faberfires.com)

Info: [www.faberfires.com](http://www.faberfires.com)

### 1.1 Introduksjon

Ildstedet skal kun installeres av en kvalifisert installatør i henhold til sikkerhetsforskriftene for vann og elektrisitet. Les nøye gjennom denne installasjonshåndboken.

Der monteringsanvisningene er uklare må nasjonale/lokale forskrifter følges.

### 1.2 Kontroller

- Kontroller ildstedet for transportskader og rapporter umiddelbart eventuelle skader til din leverandør.
- Kontroller om alle delene som er beskrevet nedenfor er inkludert:
  - Kontrollboks
  - Fjernkontroll (inkl. batterier)
  - Askematerialer
  - Sugekopper (2x)
  - Ekstern tilgangsdør
  - Extra transformatorer (2x) og svamp

### 1.3 CE-erklæring

Vi garanterer med dette at Faber varmeapparater levert av Glen Dimplex Benelux B.V. med sitt design og konstruksjonsmetode overholder de

europiske sikkerhetsstandardene EN60335-2-30 og den europeiske standarden for elektromagnetisk kompatibilitet (EMC) EN55014, EN60555-2 og EN60555-3. Disse dekker de viktigste kravene til EØF Direktivene 2014/35/EU og 2014/30/EU.

Produkt: elektrisk ildsted Opti-myst

Modell: e-Matrix mood 800/500 RD

e-Matrix mood 800/500 ST

Denne erklæringen vil ugyldiggjøres hvis enheten på noen som helst måte modifiseres uten skriftlig autorisasjon fra Glen Dimplex Benelux B.V.

## 2 Sikkerhetsinstrukser

- Skal ikke brukes utendørs.
- Skal ikke brukes i nærheten av badekar, dusj eller svømmebasseng.
- Ildstedet skal installeres i henhold til denne brukerhåndboken.

## 3 Installasjonskrav

### 3.1 Vanntilførsel

- Installer en vanntilkobling med en ½" eller ¾" tilkobling med utvendige gjenger, plassert på et tilgjengelig sted.
- Installer en beskyttende EA tilbakeslagsventil, denne leveres ikke med apparatet.
- Vanntrykket på apparatet skal være mellom 0,5 og 8 bar. Dersom nødvendig, bruk en ventil for å senke vanntrykket.

### 3.2 Strømforsyning

Elektrisk tilkobling -230 VAC/50 Hz jordet og plassert på et tilgjengelig sted.

## 4 Forberedelse og monteringsanvisninger

### 4.1 Forberede ildstedet

- Sørg for all emballasje har blitt fjernet.
- Fjern de innpakkede delene.
- Fjern frontglasset, se avsnitt 5.

### 4.2 Plassering av ildstedet

#### ➤ Vennligst merk!

- Ildstedet skal alltid plasseres med baksiden mot en vegg.
- Det er forpliktet å plassere en peisfront.
- For at ildstedet skal fungere best mulig er det viktig at det plasseres vannrett.



### Plassering på gulvet

Plasser ildstedet i den riktige posisjonen og fest den til veggen, se fig. 1.0 eller 1.1.

#### 4.3 Installasjon og ferdiggjøring

Se fig. 1.5 og fig. 1.6.

- A = dekklist
- B = innebygget støtte
- C = glasstøtte
- D = toppen av sporet (glass)
- E = magnet (justerbar)
- F = falsk peisfront
- G = platå

#### Med dekklist (fig. 1.5)

##### e-Matrix mood RD:

Fest den falske peisfronten til glasstøtte B og (inkl. dekklist) ikk høyere enn punkt D. (Juster magnetene 6 mm lavere enn punkt D.)

##### e-Matrix mood ST:

Fest den falske peisfronten til dekklist A og glasstøtte B.

#### Uten dekklist (fig. 1.6)

##### ➤ **Vennligst merk!**

For e-Matrix mood ST, festes dekklistene med skruer, disse må fjernes først, se fig. 1.3.

- Fjern innebygget støtte B fra ildstedet, se fig. 1.5.
- Fest den falske peisfronten til glasstøtte C, se fig. 1.6.

#### 4.4 Kontrollboks (se fig. 1.2)

##### ➤ **Vennligst merk!**

Fest kontrollboksen på et tilgjengelig sted bak servicedøren, se måltelling 10.3 og 10.4.

For å koble kontrollboksen til e-Matrix, se fig. 1.2:

- A = kontrollkabel, 9-polet
- B = strømkabel (strømforsyning kontrollboks)
- C = skjøteledning (strømforsyning kontrollboks til motor)
- D = hovedbryter av/på
- E = ekstern vannpumpe tilkobling (ekstrautstyr)

### Elektrisk kobling

##### ➤ **Vennligst merk!**

Koble alle støpslene i henhold til diagrammet. Se fig. 3.0:

- AA = kontrollboks
- BB = motor
- CC = kretskort
- DD = LED-topplys (ekstrautstyr)
- EE = LED-bunnlys (ekstrautstyr)
- FF = strøm LED
- GG = varmevifte
- HH = vifteavtrekk
- II = ekstern vannpumpe (ekstrautstyr)

- Før kontrollkabel A fra maskinen til kontrollboksen og koble den til, se fig. 1.2-A.
- Koble til den medleverte skjøteledningen B til kontrollboksen, se fig. 1.2-B. (Maksimal kabellengde fra midten av brannen til venstre er 1,5m. Maksimal kabellengde fra midten av brannen til høyre er 1,0m).
- Koble til den medleverte strømledningen C til kontrollboksen, se fig. 1.2-C.

Dersom ønsket er et 2m langt forlengelsessett tilgjengelig (de nåværende kablene forlenges med 2m), artikkelnummer 20901578.

### Vannkobling

##### ➤ **Vennligst merk!**

Koble alle delene i henhold til diagrammet. Se fig. 5.0. Plasser vannfiltrene, i den riktige flyteretningen, på et tilgjengelig sted. Det er en "flyteretning"-markering på begge filtrene.

### Vanninntak

Koble vanntilførselsrøret til (innløps) vanntilkoblingen på kontrollboksen (se målskisse 10.3).

### Vann til motoren

Koble det blå fleksible røret, som stikker ut fra siden av ildstedet, til (utløps)vannkoblingen på kontrollboksen (se målskisse 10.3).

### Monter det fleksible vannrøret

Press det blå, fleksible røret 15 mm inn i den tilhørende delen. Dersom det monteres riktig, vil du kjenne motstand som du må presse gjennom. Kontroller koblingen ved å dra i røret. Sikre koblingen ved hjelp av de medleverte røde eller blå sikkerhetsklemmene.



➤ **Vennligst merk!**

En vanntett kobling blir kun garantert med sikkerhetsklemmer.

**Demontere det fleksible vannrøret**

Fjern den blå eller røde sikkerhetsklemmen  
Trykk inn røret, hold i flensen og trekk røret ut av koblingen.

Dette apparatet er utstyrt med følgende (overløps)beskyttelser:

- Elektromekanisk ventil i kontrollboksen som styres av sensorer i vanntanken.
- Absorpsjonsventil i motoren som virker når vannkummen har et uventet overløp, se fig. 5.0-K.

**4.5 LED-lys (ekstrautstyr)**

**LED-bunnbelysning**

Bunnlyset, som befinner seg på bunnplaten, kan skrues av og på med både fjernkontrollen og appen. (Se brukerhåndboken). Se fig. 3.0-FF og 4.0a eller 4.0b for posisjonen for tilkoblingen av bunnlyset.

**LED-toppbelysning**

Topplyset kan skrues av og på med både fjernkontrollen og appen. (Se brukerhåndboken). Se fig. 3.0-EE og 4.0a eller 4.0b for posisjonen for tilkoblingen av topplyset.

**Fjerning av bunnplaten med LED-lys**

➤ **Vennligst merk!**

For å unngå skade/riper, anbefales det på det sterkeste å beskytte listene. Se A i fig. 1.0 eller 1.1. Dersom det likevel skulle oppstå riper kan dette kun repareres med spraymaling. (Ordnummer: 09000026).

- Fjern dekorasjonssettet;
- Løft opp bunnplaten i midten og la den forsiktig lene på forsiden av ildstedet. Se fig. 4.0a eller 4.0b.
- Løsne pluggforbindelsen, for å gjøre dette trykk på holdeklemmen til pluggen. Fjern nå bunnplaten.

**Installere LED-bunnlys**

- Løft opp bunnplaten i midten og la den forsiktig lene på forsiden av ildstedet. Se fig. 4.0a eller 4.0b.
- Sett pluggen inn i riktig kontakt på rekkeklemmen (se fig. 3.0-FF og 4.0a eller 4.0b), sett deretter bunnplaten forsiktig tilbake igjen. (Kontroller at kableen ikke befinner seg i peishullet).

**4.6 Testmodus**

Utfør en ytelsestest. Se avsnitt 7 og kontroller alle vannkoblingene for lekkasjer før dekorasjonssettet og frontglasset installeres.

**Funksjonstest via ITC-V2 appen**

(kun mulig i forhandler innstillingen)  
Sørg for at ITC-V2 appen er koblet til ildstedet.  
Naviger til *Meny* -> *Diagnostikk* -> *Test-modus* og trykk "Aktiver". Se fig. 6.0 til 6.3.

Motoren kan testes for funksjon.

Alle komponentene sjekkes også ved hjelp av en selv-test i den normale oppstartprosedyren. Enhver feilmelding vil vises i appen.

Klikk på "utropstegn"-symbolet øverst til venstre på skjermen for ytterligere informasjon om meldingen.

**4.7 Innebygget apparat og ventilasjonskrav**

- Konstruksjonen skal ikke hvile på ildstedet.
- Ta tykkelsen til ethvert etterbehandlingslag i betraktning!
- Hold minst 10 mm avstand mellom innsatsrammen og den falske skorsteinen når det brukes brennbart materiale, se fig. 1.4.
- Ha en minimumsavstand på 2 mm på grunn av ildstedets ekspansjon, se fig. 1.4.

**Ventilasjon**

- e-Matrix trenger minst 50mm ledig plass på oversiden av ildstedet.
- e-Matrix trenger minst 210cm<sup>2</sup> ventilasjon under ildstedet.



## 5 Fjerne glasset

### 5.1 E-Matrix mood RD

#### Frontglass (see fig. 1.0, service fra denne siden).

- Roter begge glassklemmene med klokken, se fig. 2.0a og 2.0b.
- Plasser sugekopper og fjern frontglasset, se fig. 2.0c.

For å bytte ut glasset, gjenta disse trinnene i motsatt rekkefølge.

#### Andre glass foran

For kun rengjøring er det ikke nødvendig å fjerne sideglasset.

- Roter begge glassklemmene med klokken, se fig. 2.2a og 2.2b.
- Plasser sugekopper og fjern frontglasset, se fig. 2.2c.

For å bytte ut glasset, gjenta disse trinnene i motsatt rekkefølge.

#### Sideglass

For kun rengjøring er det ikke nødvendig å fjerne sideglasset.

- Plasser en sugekopp og fjern sideglasset, se fig. 2.1.

For å bytte ut glasset, gjenta disse trinnene i motsatt rekkefølge.

### 5.2 e-Matrix ST

#### Frontglass (se fig. 1.1, gi service fra denne siden)

- Fjern dekklisten. Se fig. 2.3a og 2.3b.
- Roter begge glassklemmene med klokken, se fig. 2.3c.
- Plasser sugekopper og fjern frontglasset, se fig. 2.3d.

Gjenta trinnene i omvendt rekkefølge for å skifte glasset.

#### Andre glass foran

For rengjøring er det ikke nødvendig å fjerne dette glasset.

- Fjern dekklisten. Se fig. 2.4a og 2.4b
- Roter begge glassklemmene med klokken, se fig. 2.4c.
- Plasser sugekopper og fjern frontglasset, se fig. 2.4d.

Gjenta trinnene i omvendt rekkefølge for å skifte glasset.

## 6 Dekorasjonssett

### ➤ Vennligst merk!

For å få den rette glødeeffekten må (valgfritt) bunnbelysningen slås på med 100 % intensitet.

Sørg for at ITC-V2-appen er koblet til brannen, se fig. 7.0.

- Slå på glødeeffekten, se fig. 7.1.
- Klikk på "flammen" i sirkelen, se fig. 7.1.
- Klikk på "innstillinger", se fig. 7.2.
- Sett "bunnbelysning" til maksimum, se fig. 7.3.

### 6.1 Loggsett

Se det inkluderte instruksjonskortet for dekorasjonen eller avsnitt 11:

### ➤ Vennligst merk!

Plasseringen av vedkubbene er en delikat jobb, dette er avgjørende for flammefordelingen. Ikke la noe dekorasjonsmateriale falle inn i åpningen for luftutslippet. Åpningene for luftutslippet skal ikke tildekkes fullstendig.

- Fordel de små bitene over bunnen.
- Plasser vedkubbene.
- Tilføy askematerialet.

### Finjustering av den glødende bunnen

Ved å plassere de små dekorasjonsbitene nært hverandre vil du skape en ekte, glødende bunn.

### 6.2 Småstein/Akrylstein

Fordel en jevn mengde med småstein eller akrylstein over bunnplaten.



## 7 Funksjonstest

- Se "Bruke apparatet for første gang" i avsnitt 4 av brukerhåndboken.
- Kontroller alle koblingene for vannlekkasje.
- Kontroller om avtrekksviften virker.
- Kontroller om varmeviften virker.
- Kontroller om fjernkontrollen virker på den ønskede avstanden (maks. 8m).
- Kontroller blokkingen av ITC-V2 appen
- Plasser dekorasjonssettet, se avsnitt 6.
- Plasser frontglasset, se avsnitt 5.1.
- Utfør en siste funksjonstest.

## 8 Vedlikehold

### 8.1 Hyppighet vedlikehold

- Rengjøring av vannkummen, luftfilteret og bytte ut transformatoren.  
Kommersielt bruk:
  - hver tredje måned.Hjemmebruk:
  - en gang i året.
- Rengjøring av smussfilteret og utbytting av innebygd filter.  
Kommersielt bruk:
  - en gang i året.Hjemmebruk:
  - annethvert år.

#### ➤ Vennligst merk!

Vedlikeholdsintervallet avhenger av vannkvaliteten og/eller antall timer som apparatet er i bruk og kan derfor avvike fra ovennevnte.

### Rengjøring av vannkummen

#### ➤ Vennligst merk!

- Sett alltid hovedbryteren til kontrollboksen i "OFF" [AV] posisjonen, se fig. 1.2-D og koble fra strømforsyningen,
  - Bruk aldri skurende rengjøringsmidler.
1. Fjern frontglasset, se avsnitt 5.1.
  2. Fjern dekorasjonssettet, se avsnitt 6.
  3. Løft bunnplaten på midten og la den hvile forsiktig foran bålet. Se fig. 4.0a eller 4.0b.
  4. Koble fra pluggen ved å trykke inn pluggens låseklips for å gjøre det. Fjern bunnplaten for å få full tilgang til motoren, se fig. 8.0a eller 8.0b;
  5. Koble fra "påfyllingslokket" ved å skru det mot klokken, se fig. 8.1.
  6. Koble fra begge transformatorkablene, se fig. 8.2.

7. Løsne klemmene på begge sidene og fjern munnstykket, se fig. 8.3 og 8.4.
8. Løft opp vannkummen forsiktig uten å søle vann og tøm vannkummen, se fig. 8.5.
9. Transformatorene sitter fast i vannkummen med plastklemmer. Dytt plastklemmene forsiktig bakover og fjern transformatorene, se fig. 8.6.
10. Ha en liten mengde oppvaskmiddel i vannkummen og bruk en myk børste til å rengjøre kummen. Rengjør også transformatorene, inkludert skivene under kjeglene. Fjern kjeglen ved å skru den mot klokken, se fig. 8.7.
11. Når den er rengjort, skyll da kummen godt med vann for å fjerne alle spor av oppvaskmiddel.
12. Rengjør munnstykket (fig. 8.4) med en myk børste og skyll godt gjennom med vann.

Følg trinnene omvendt for å sette sammen igjen.

### Rengjøring av luftfilteret

1. Skyv luftfilteret forsiktig oppover og ut av plastholderen, se fig. 9.0.
2. Vask forsiktig av med vann i oppvaskkummen og tørk av med et håndkle før det settes tilbake.
3. Sett luftfilteret tilbake på plass.
4. Plasser dekorasjonssettet, se avsnitt 6.
5. Plasser frontglasset, se avsnitt 5.1.

### Bytte ut transformatorene

#### ➤ Vennligst merk!

Sett alltid hovedbryteren til kontrollboksen i "OFF" [AV] posisjonen, se fig. 1.2-D og koble fra strømforsyningen.

1. Følg de første 9 trinnene i avsnittet "Rengjøring av vannkummen" i avsnitt 8.1 for å få tilgang til og ta ut transformatoren.
2. Plasser de nye transformatorene og gjenta trinnene ovenfor i omvendt rekkefølge. (Vennligst pass på at transformatorkabelen ikke blokkerer åpningen til kjeglen).

### Rengjøring av smussfilteret

1. Skru av vanntilførselen.
2. Lukk kuleventilene.
3. Skru av basen og rengjør filteret som befinner seg inni.



### Bytte ut det rørmonterte filteret

1. Skru av vanntilførselen.
2. Lukk kuleventilene.
3. Bytt ut filteret. Merk deg markeringen for strømningsretningen på filteret!

### 8.2 Nullstille absorpsjonsventilen

Når absorpsjonsventilen (fig. 5.0-K) er aktivert, må svampen byttes ut. Absorpsjonsventilen befinner seg foran til høyre på bunnen av maskinen.

1. Ta ut svampen.
2. Fiks årsaken til vannlekkasjen og fjern eventuelt vann som måtte befinne seg på bunnen av maskinen.
3. Plasser den nye svampen og åpne absorpsjonsventilen ved å trykke ned den hvite klemmen.

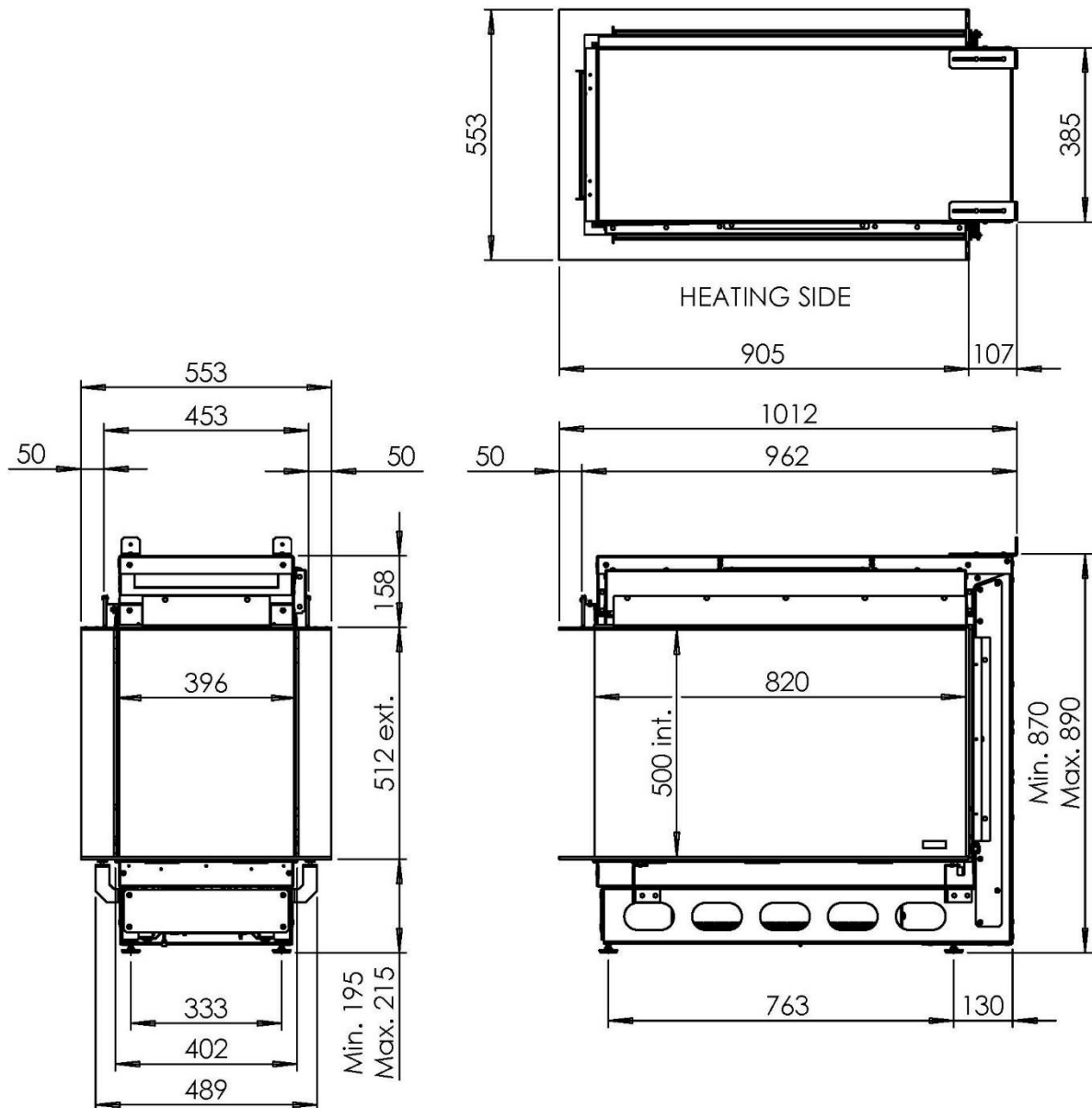
## 9 Teknisk data

		230 V	240 V
Inngangstall	Full varme	1955 W	2129 W
	Halv varme	1109 W	1208 W
	Kun flamme	232 W	253 W
	Standby	21 W	23 W
	Batterier fjernkontroll	(2x) 1,5 AA V	
	Vannforbruk	0,15 l/t	
	Innløpsvanntrykk	0,5-8 bar	
	Vannkobling	½ eller ¾ tommer	

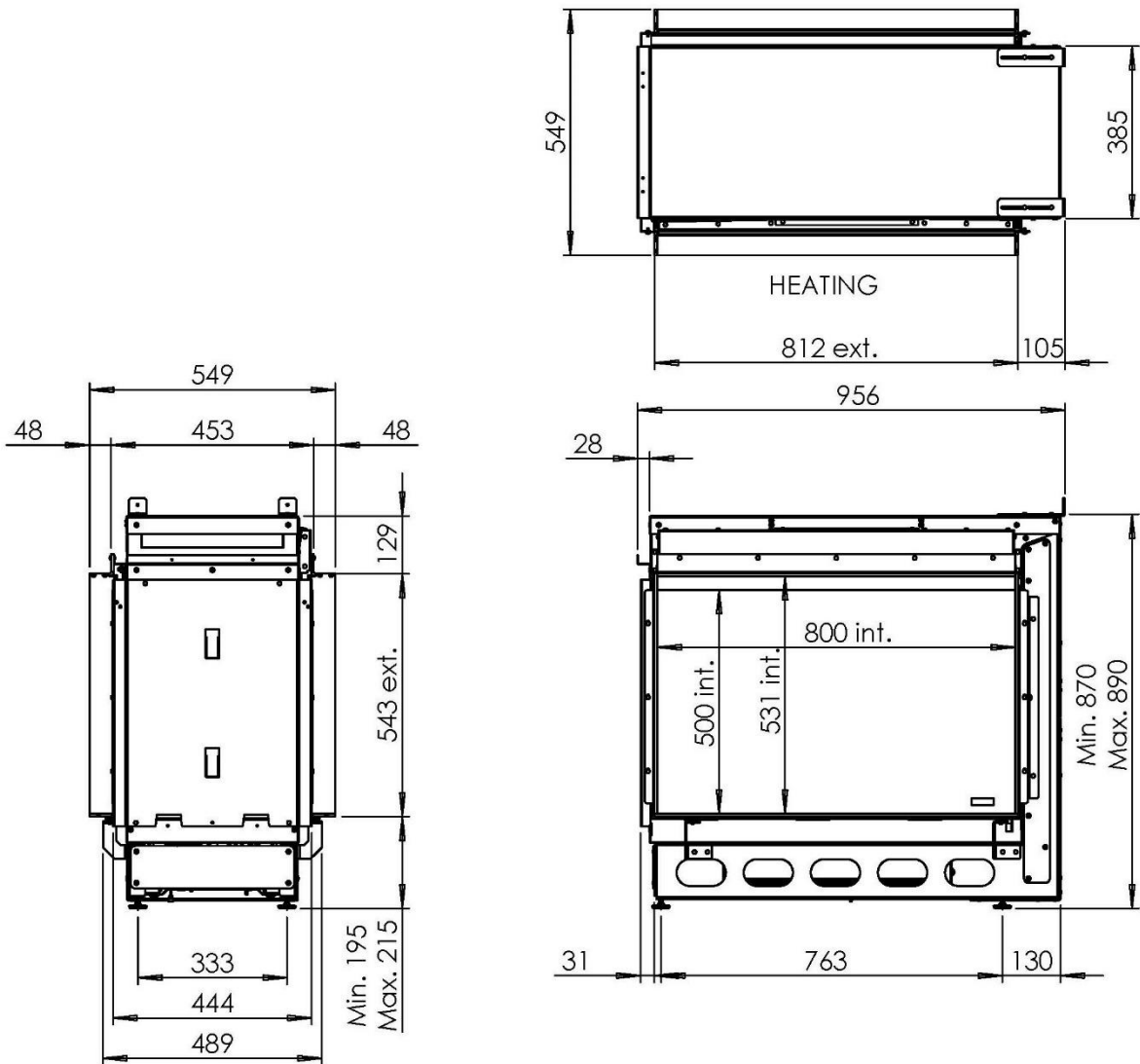


## 10 Måltegninger

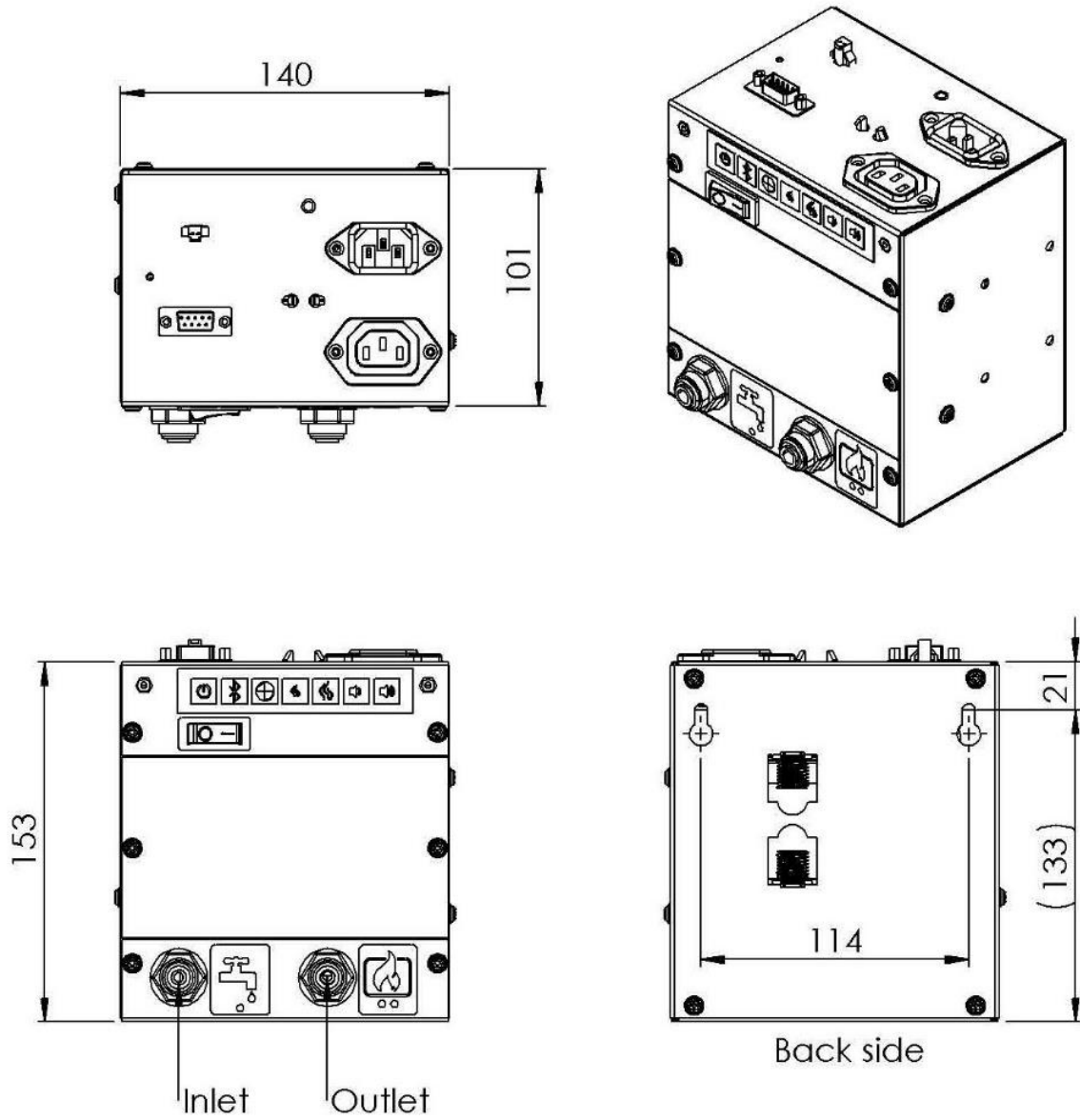
### 10.1 e-Matrix mood 800/500 RD



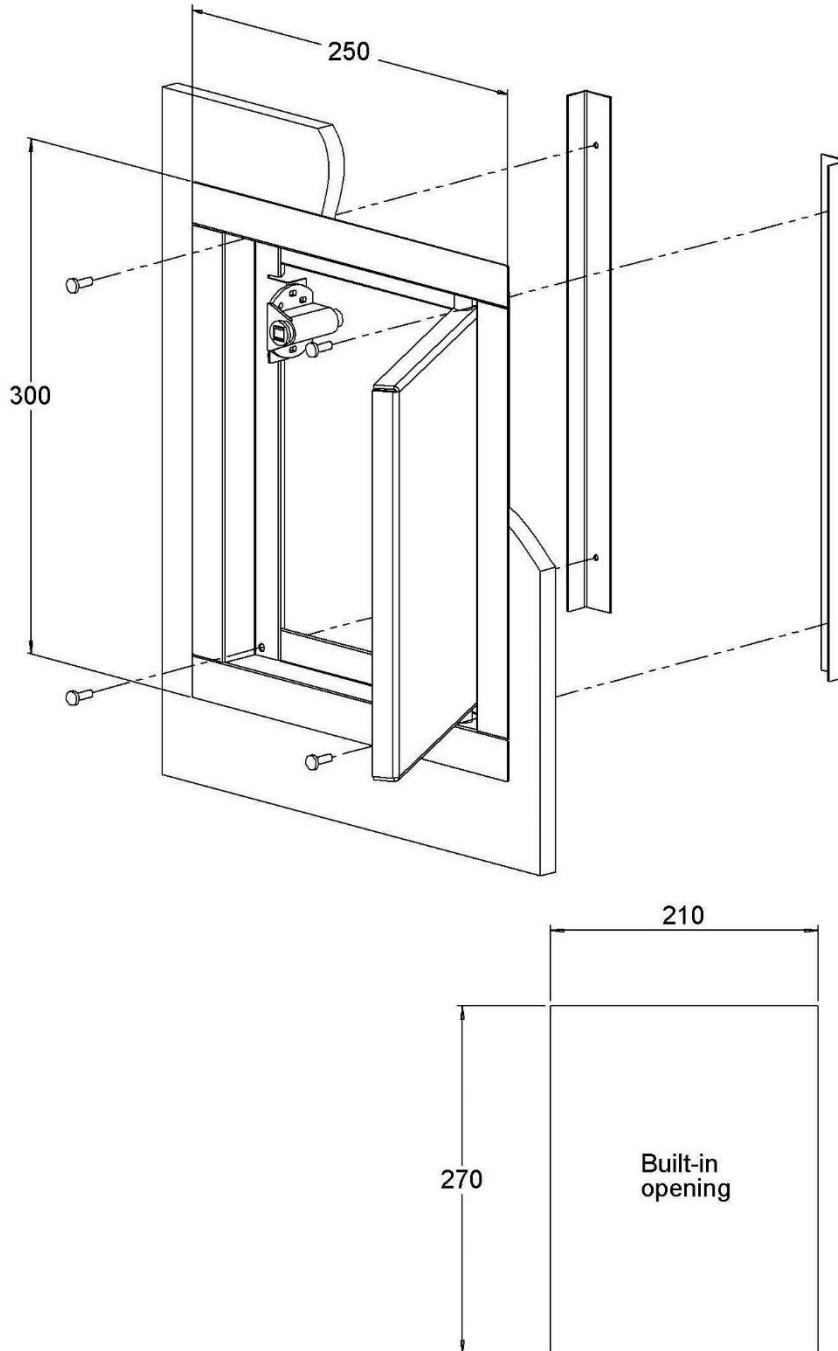
**10.2 e-Matrix mood 800/500 ST**



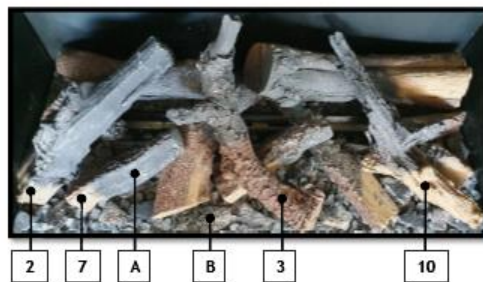
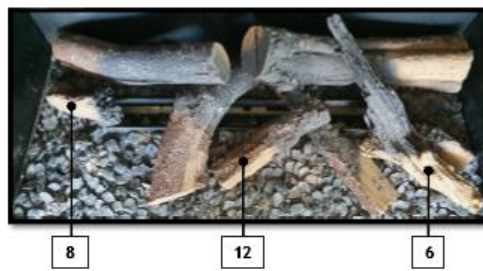
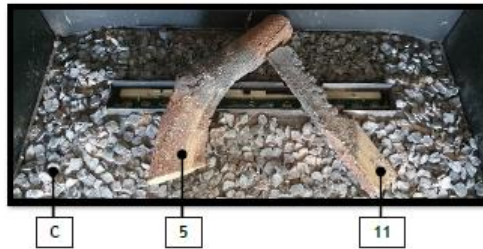
### 10.3 Kontrollboks



**10.4 Ekstern tilgangsdør (produktnummer A9299463)**



## 11 Dekorasjonsinstruksjonskort



Pebbles



Acrylic ice







[www.faberfires.com](http://www.faberfires.com)

Saturnus 8  
derland

Postbus 219

[contact@faberfires.com](mailto:contact@faberfires.com)

NL 8448 CC Heerenveen, Ne-

NL 8440 AE Heerenveen, Nederland