

Quadro Exclusive High Top /Powerstone

- Ⓝ NO Monteringsanvisning
- Ⓝ GB User manual
- Ⓝ SE Installationsanvisning
- Ⓝ FR Manuel d'installation
- Ⓝ DE Montageanleitung
- Ⓝ FI Käyttöohje

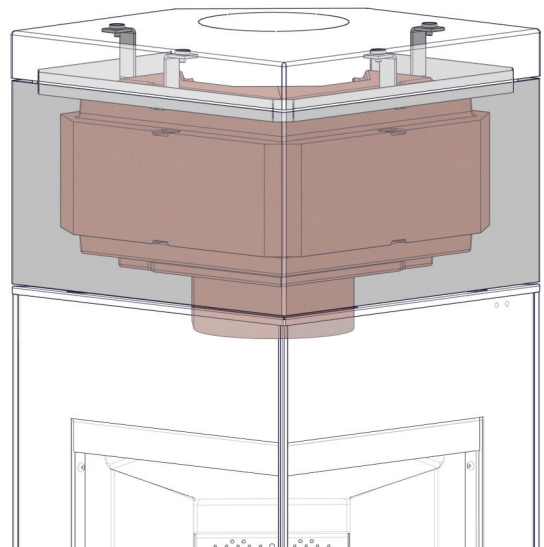
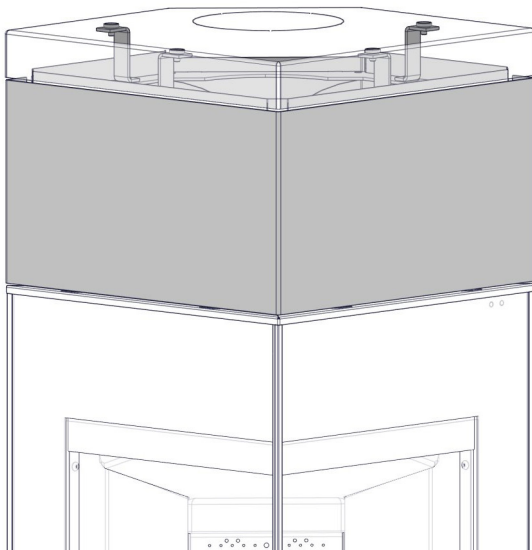


FIG 1

Quadro Exclusive High Top / Powerstone

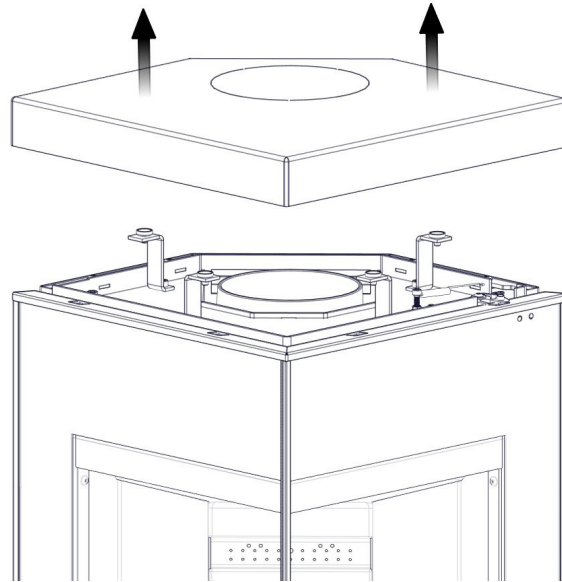


FIG 2

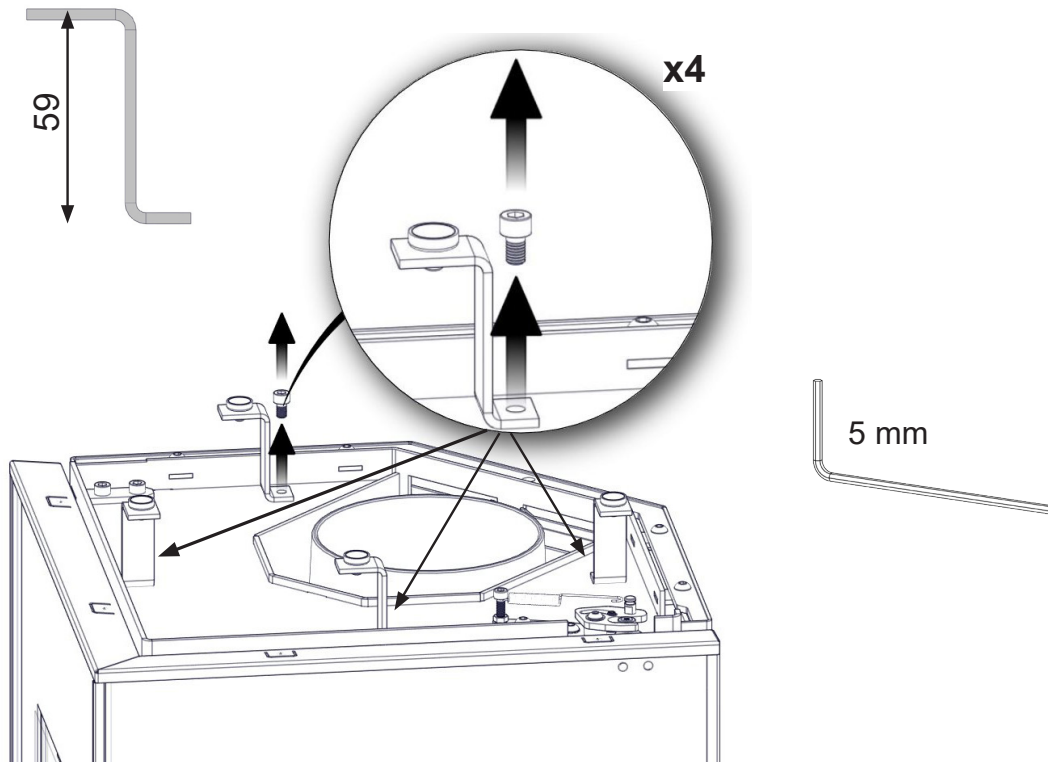


FIG 3

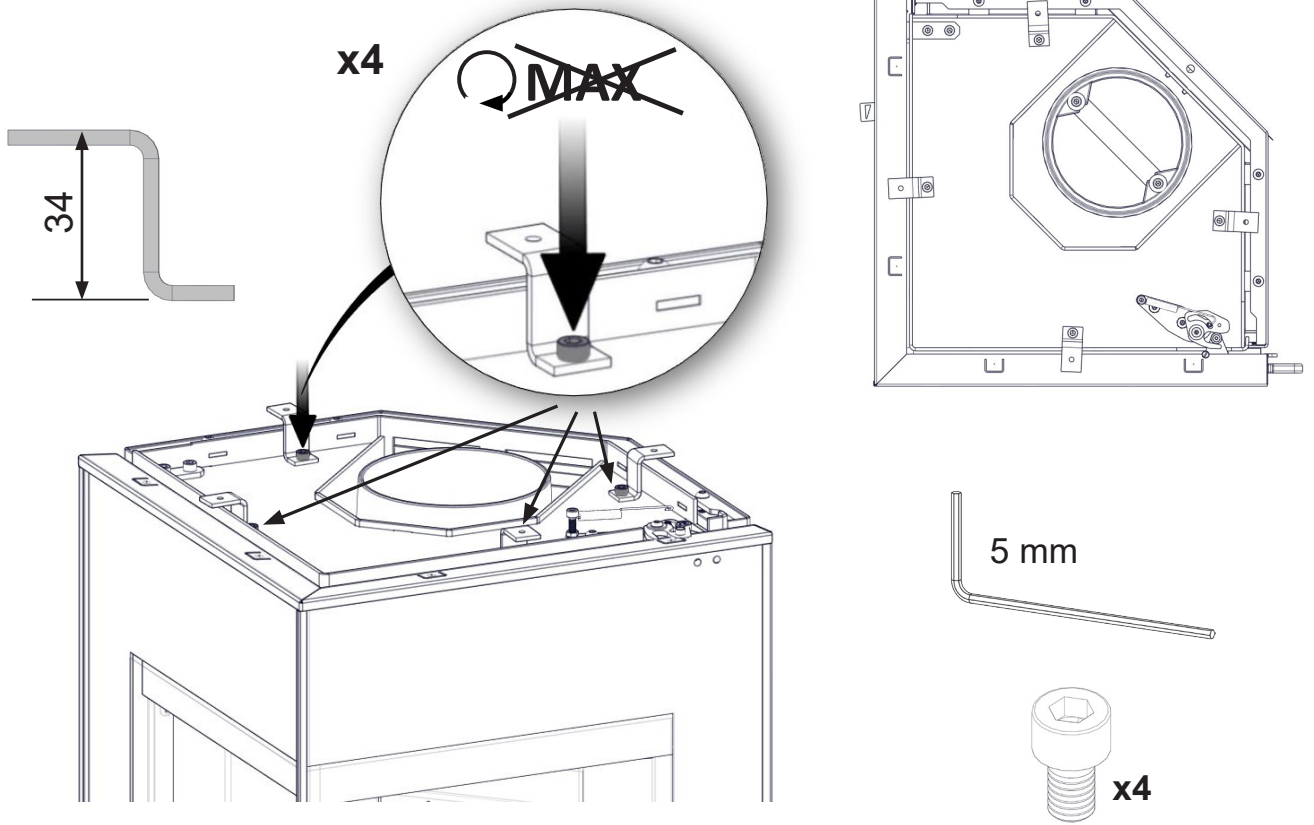


FIG 4

Side flue connection - only for High Top without Powerstone

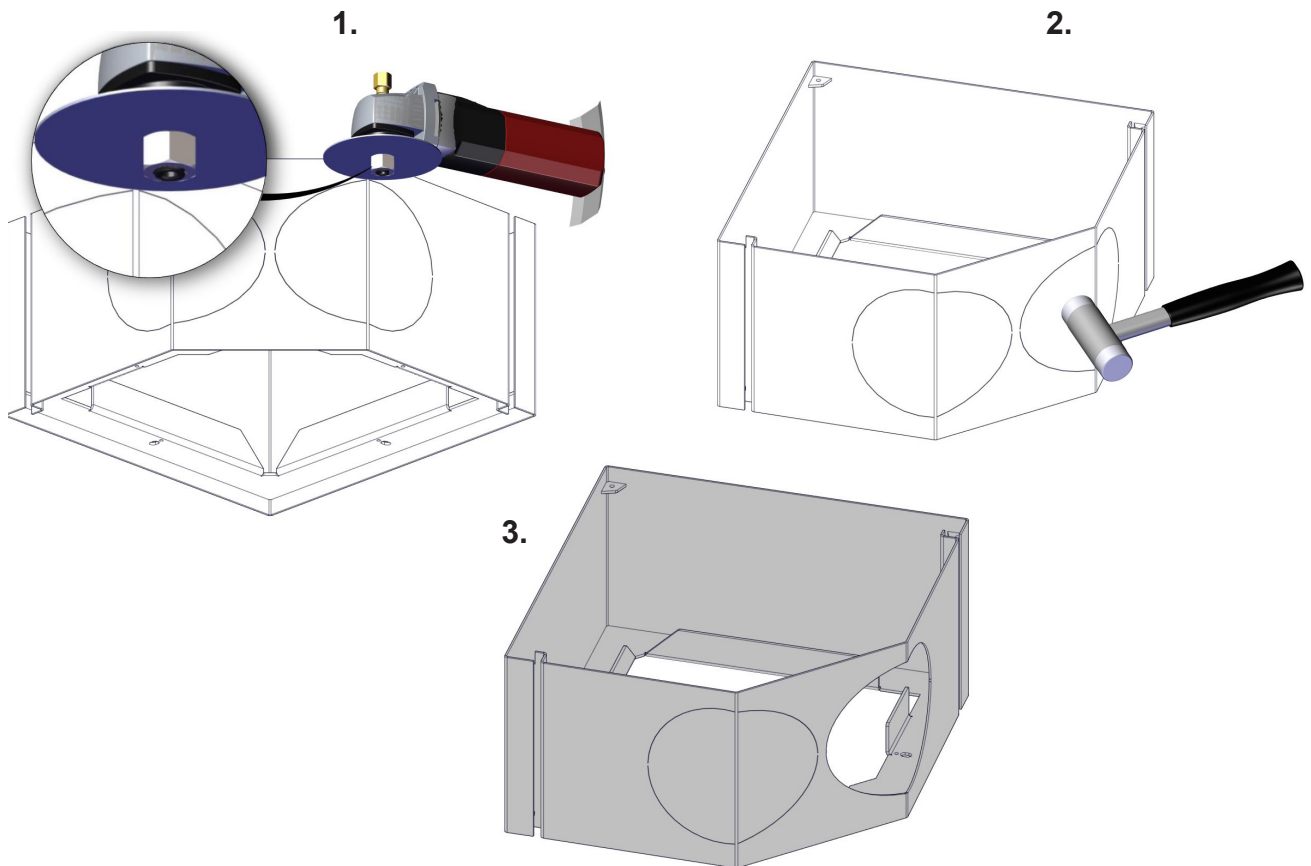
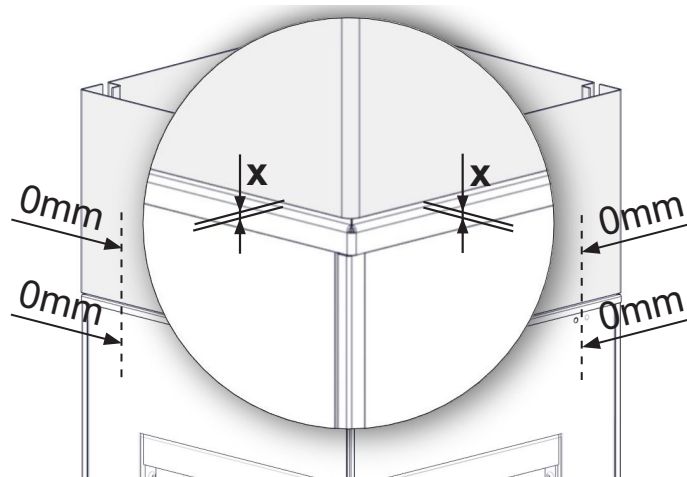
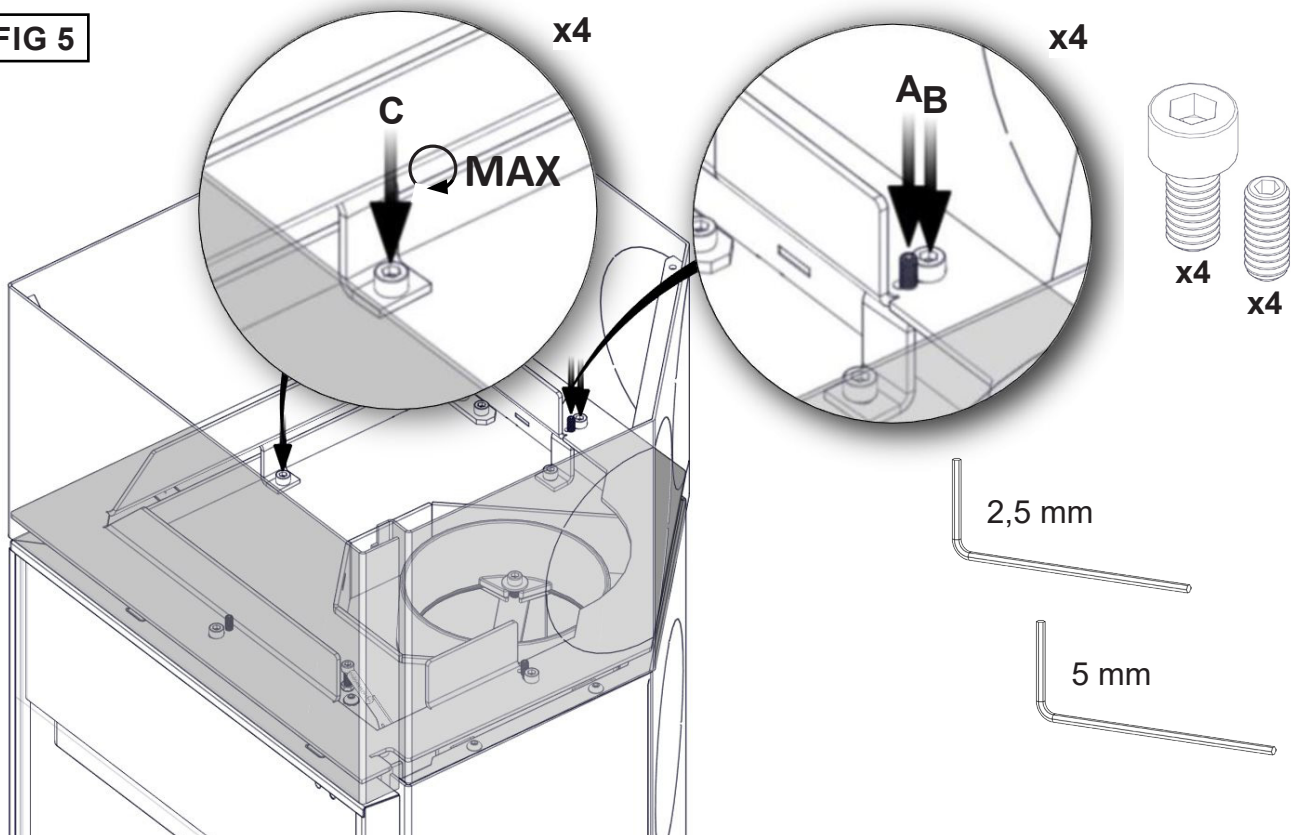


FIG 5



- NO** A. Monter en høy stål ramme. Juster, sett skruene (A), slik at du får lik avstand mellom ovnen og den høye toppen.
B. Når høyden er satt, med alle fire settskruer, feststål rammen til ovnen med skruer - 5B.
- SE** A. Montera en ram för hög övre del. Justera avståndet mellan kaminen och den höga övre delen med låsskruvarna (A).
B. När du har ställt in avståndet och dragit åt alla fyra låsskruvarna fäster du behållaren på kaminen med insexskruvarna (FIG 5B).
- GB** A. Assemble a high top frame. Adjust, using socket set screws (A), equal gap between the stove and the high top.
B. When the gap is fixed, by all four set screws, fasten the container to the stove by socket screws - FIG 5B.
- FI** A. Asenna korotettu runko. Säädä takan ja korotetun rungon välinen rako tasaiseksi kuusiokolosäätöruuveilla (A).
B. Kun rako on säädetty neljällä säätöruuveilla, kiinnitä säiliö takkaan kuusiokoloruuveilla - kuva 5B.
- DE** A. Montieren Sie einen Rahmen für eine hohe Oberseite. Passen Sie seine Position mit Inbusstellschrauben (A) an.
Zwischen Kaminofen und hoher Oberseite muss ein Spalt mit gleicher Größe vorliegen.
B. Wenn der Spalt mit allen vier Stellschrauben festgelegt wurde, befestigen Sie den Behälter mit Inbussschrauben am Kaminofen, siehe Abb. 5B.
- A. Monter un châssis supérieur. Réglez en utilisant les vis à pans creux (A) pour égaliser l'intervalle entre le poêle et la partie supérieure.
- FR** B. Lorsque l'intervalle est maintenu par les quatre vis et ne bouge plus, fixer le récipient au poêle en utilisant les vis à pans creux - FIG 5B.

FIG 6

Quadro High Top with Powerstone

Rear flue connection

PN-QUADR-030

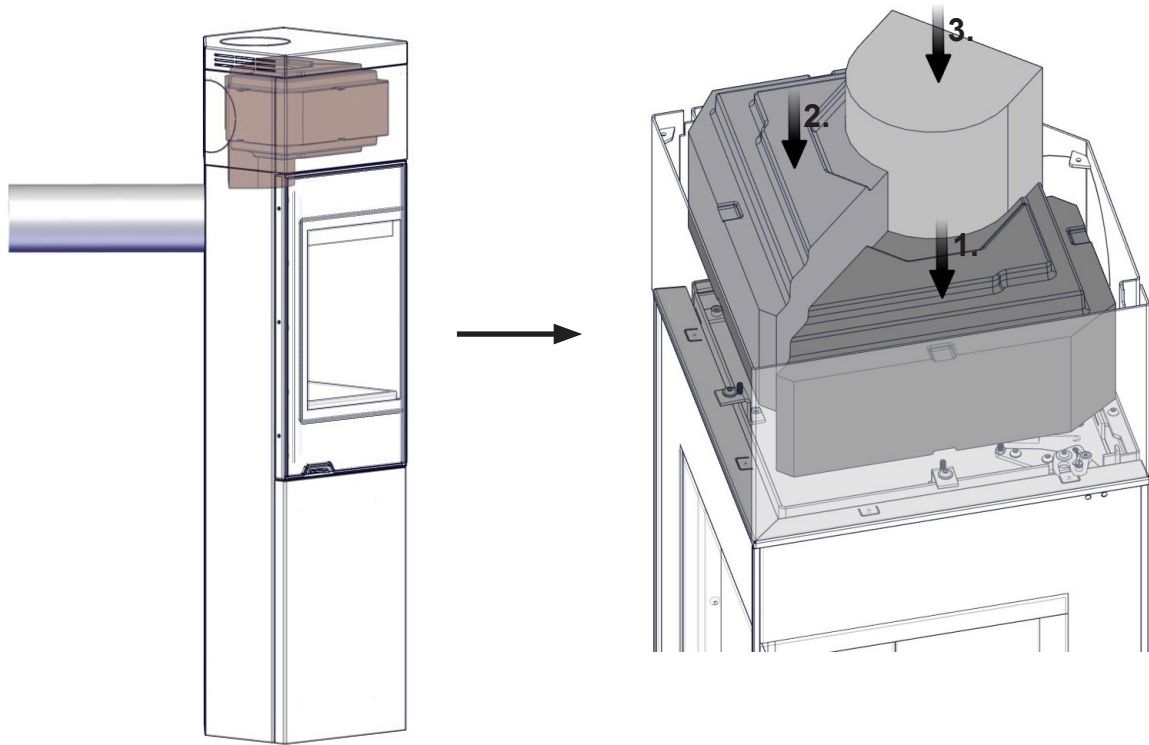


FIG 6 a

Top flue connection

PN-QUADR-030

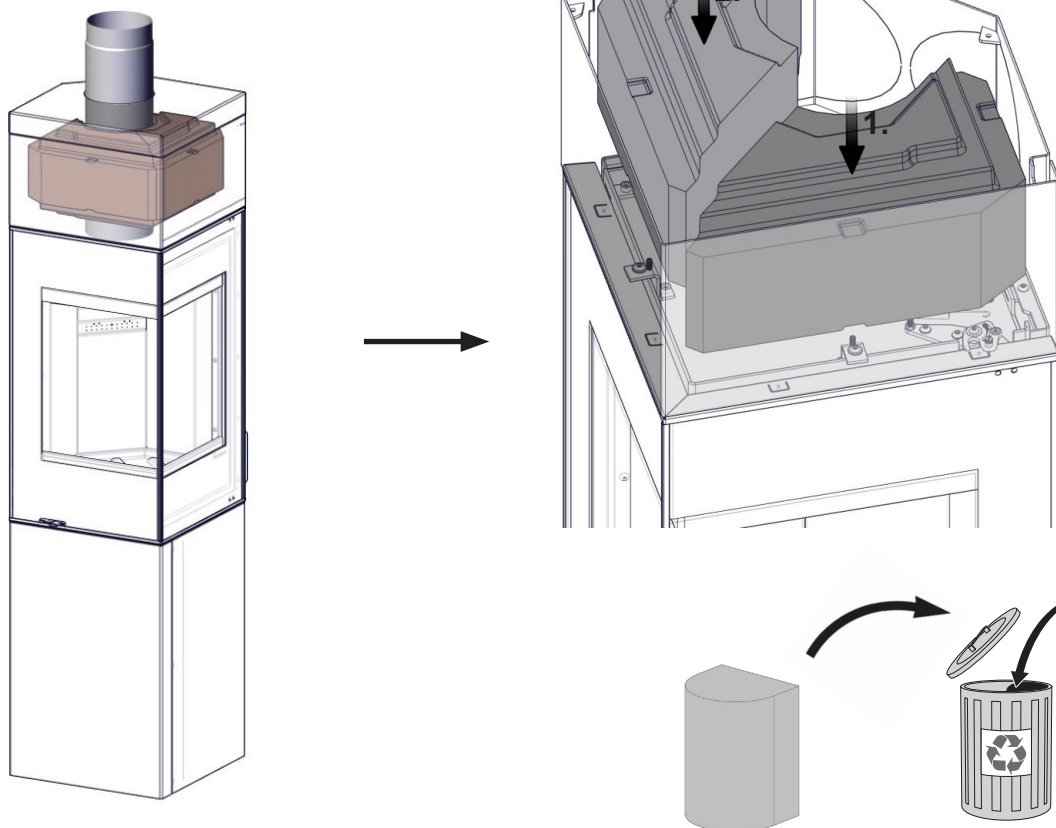


FIG 7

Quadro High Top / Powerstone

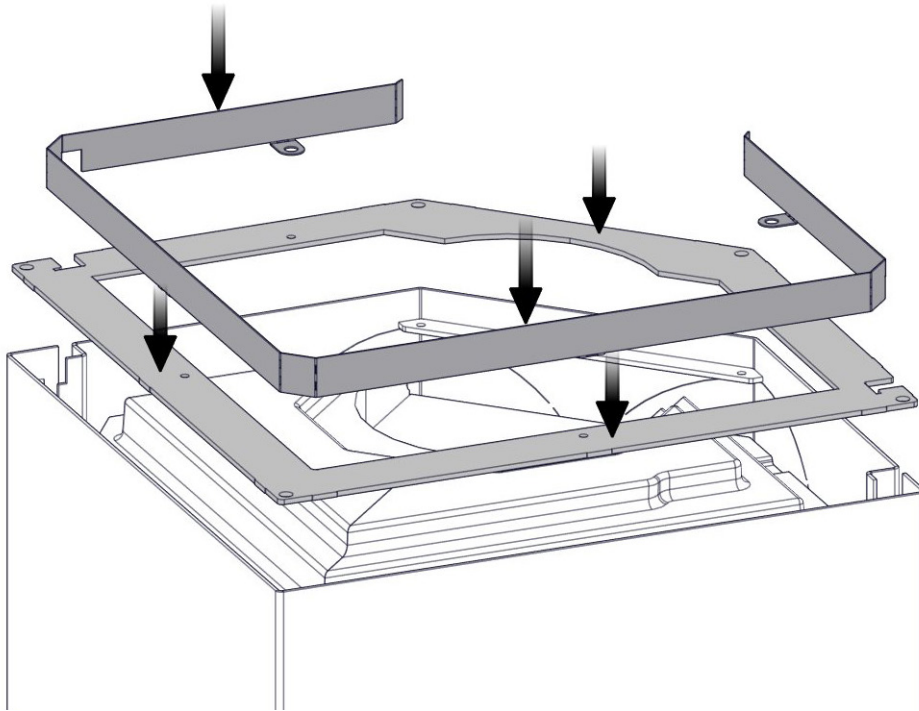


FIG 8

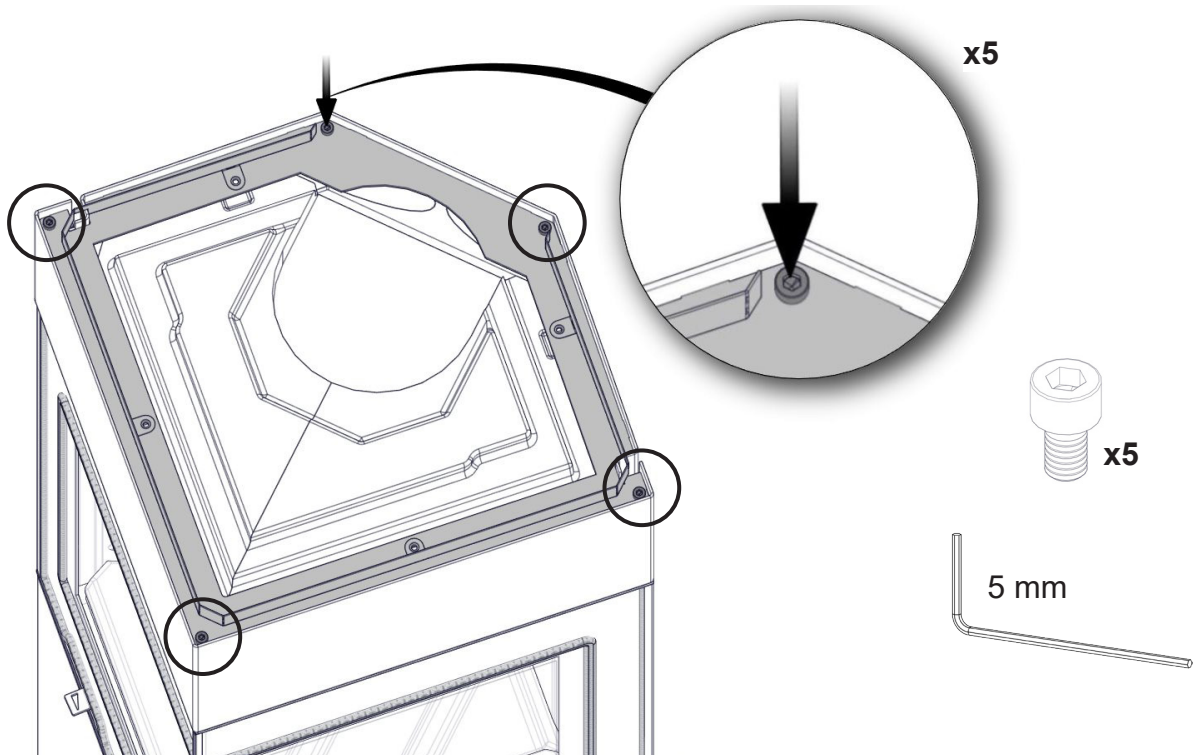


FIG 9

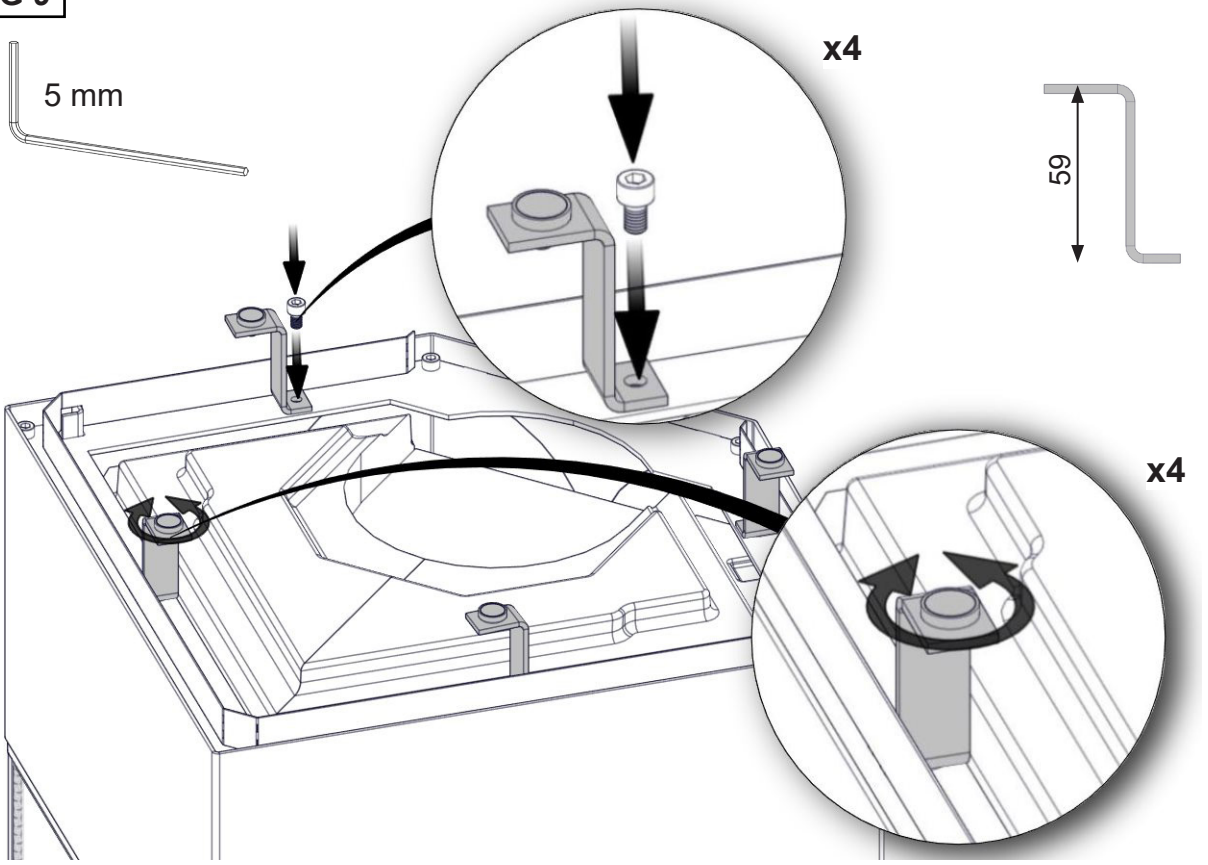
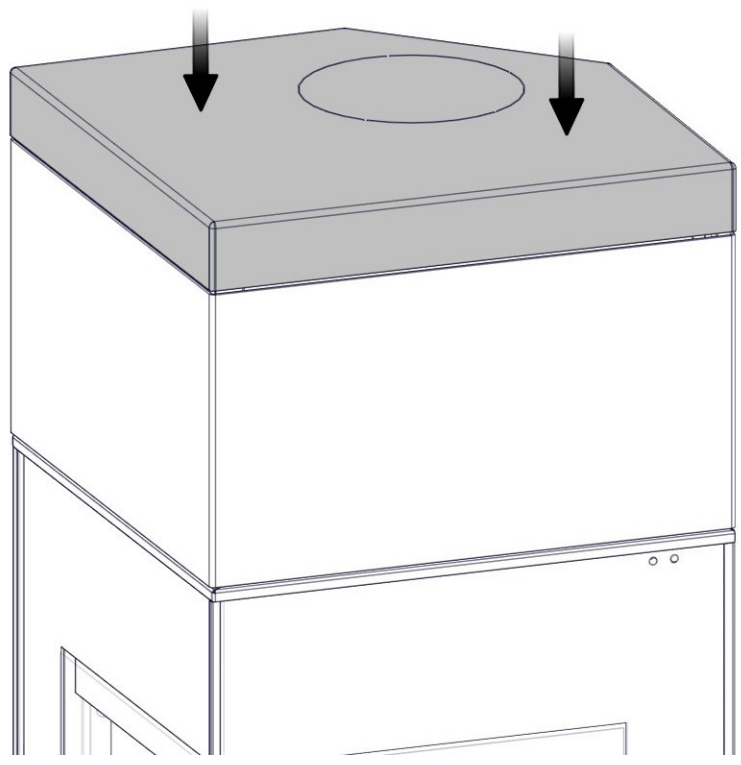


FIG 10



 Nordpeis

Nordpeis AS, Gjellebekkstubben 11, N-3420 Lierskogen, Norway
www.nordpeis.no
