

INSTALLATIEVOORSCHRIFTEN EN GEBRUIKSAANWIJZING
INSTALLATION INSTRUCTIONS AND OPERATING MANUAL
INSTALLATION ET MODE D'EMPLOI
EINBAUANLEITUNG UND GEBRAUCHSANWEISUNG
INSTRUCCIONES DE INSTALACIÓN Y USO
MONTERINGS- OG BRUKSANVISNING

HOUTKACHEL
WOOD STOVE
POELE A BOIS
HOLZ-FEUERSTÄTTE
ESTUFA DE LEÑA
ILDSTED



540W
640WD
760WD



540W
640WD
760WD



Innledning

Kjære bruker,

Ved å kjøpe dette ildstedet fra DOVRE har du valgt et kvalitetsprodukt. Dette produktet inngår i en ny generasjon med energieffektive og miljøvennlige ildsteder.

Disse ildstedene gjør optimal bruk av både konveksjonsvarmen og strålingsvarmen.

- ▶ Ditt DOVRE ildsted er produsert ved hjelp av de mest moderne produksjonsmetoder. Hvis det skulle være noe i veien med ditt ildsted, kan du alltid få hjelp av DOVRE service.
- ▶ Ildstedet må ikke modifiseres; bruk kun originale deler.
- ▶ Ildstedet er beregnet på installasjon i en stue. Ildstedet må tilkobles til en skorstein som fungerer godt.
- ▶ Vi anbefaler at ildstedet tilsluttes av en autorisert installatør.
- ▶ DOVRE kan ikke holdes ansvarlig for problemer eller skade som skyldes feil montering.
- ▶ Ved montering og bruk må man følge sikkerhetsforskriftene som beskrives nedenfor.

I denne anvisningen leser du hvordan du monterer, bruker og vedlikeholder ditt DOVRE ildsted. Hvis du ønsker mer informasjon eller tekniske data eller hvis det oppstår problemer under monteringen, bør du først ta kontakt med leverandøren.

© 2018 DOVRE NV

Ytelseserklæring 540W

I samsvar med byggevareforordning 305/2011

Nr. 059-CPR-2019

1. Unik identifikasjonskode for varetypen:

540W

2. Type-, parti- eller serienummer, eller annen identifiseringsmåte for byggeproduktet, som foreskrevet i paragraf 11, fjerde ledd:

Unikt serienummeret.

3. Tilsiktet bruk av byggeproduktet, i overensstemmelse med den gjeldende harmoniserte tekniske spesifikasjonen, slik det er bestemt av produsenten:

Ildsted fyrt med fast brensel uten produksjon av varmtvann i henhold til EN 13240.

4. Navn, registrert handelsnavn eller registrert handelsmerke og kontaktadresse til produsenten, som foreskrevet i paragraf 11, femte ledd:

Dovre N.V. Nijverheidsstraat 18 2381 Weelde Belgium.

5. Hvis aktuelt, navn og kontaktadresse til fullmaktshaver hvis mandat omfatter de oppgaver nevnt i paragraf 12, andre ledd:

-

6. Systemet eller systemene for bedømmelse og verifisering av prestasjonsbestandigheten til byggevaren, nevnt i vedlegg V:

Systemet 3

7. Hvis ytelseserklæringen gjelder et byggeprodukt som faller under den harmoniserte normen:

Instansen KVBG, registrert under nummer 2013, har under engasjement utført en typegodkjenning under system 3 og har levert testrapport nr. H/2019/0077.

8. Hvis ytelseserklæringen gjelder et byggeprodukt som det er avgitt en europeisk teknisk bedømmelse av:

-

9. Angitt prestasjon:

| | |
|---|---|
| Den harmoniserte normen | EN 13240:2001/A2 ;2004/AC :2007 |
| Grunnleggende karakteristikker | Prestasjoner Ved |
| Brannsikkerhet | |
| Ildbestandighet | A1 |
| Avstand til brennbart materiale | Minimal avstand i mm Bakside: 300 Side: 400 |
| Risiko for utfallende glødende deler | Oppfyller kravet |
| Utslipp av forbrenningsprodukter | CO: 0,10 % (13 % O2) |
| Overflatetemperatur | Oppfyller kravet |
| Elektrisk sikkerhet | - |
| Lett å rengjøre | Oppfyller kravet |
| Maksimalt arbeidstrykk | - |
| Røykgasstemperatur ved nominell effekt | 286 °C |
| Mekanisk motstand (båret vekt av skorstein) | Ikke bestemt |
| Nominell effekt | 6,5 kW |
| Utnyttelse | 82 % |

10. Prestasjonene til produktet som er beskrevet i punkt 1 og 2 oppfyller kravene til prestasjonene i punkt 9.

Denne ytelseserklæringen gis under det eksklusive ansvaret til fabrikanten meldt i punkt 4:

T. Gehem



Tom Gehem
CEO

1.9.2017 Weelde

På grunn av fortløpende produktutvikling forbeholder vi oss retten til å endre spesifikasjonene i denne brosjyren uten forutgående kunngjøring.

DOVRE N.V.

Nijverheidsstraat 18 Tlf.: +32 (0) 14 65 91 91
B-2381 Weelde Faks: +32 (0) 14 65 90 09
Belgia E-post : info@dovre.be

DOVRE

Ytelseserklæring 640WD

I samsvar med byggevareforordning 305/2011

Nr. 058-CPR-2017

1. Unik identifikasjonskode for varetypen:

640WD

2. Type-, parti- eller serienummer, eller annen identifiseringsmåte for byggeproduktet, som foreskrevet i paragraf 11, fjerde ledd:

Unikt serienummeret.

3. Tilsiktet bruk av byggeproduktet, i overensstemmelse med den gjeldende harmoniserte tekniske spesifikasjonen, slik det er bestemt av produsenten:

Ildsted fyr med fast brensel uten produksjon av varmtvann i henhold til EN 13240.

4. Navn, registrert handelsnavn eller registrert handelsmerke og kontaktadresse til produsenten, som foreskrevet i paragraf 11, femte ledd:

Dovre N.V. Nijverheidsstraat 18 2381 Weelde Belgium.

5. Hvis aktuelt, navn og kontaktadresse til fullmaktshaver hvis mandat omfatter de oppgaver nevnt i paragraf 12, andre ledd:

-

6. Systemet eller systemene for bedømmelse og verifisering av prestasjonsbestandigheten til byggevaren, nevnt i vedlegg V:

Systemet 3

7. Hvis ytelseserklæringen gjelder et byggeprodukt som faller under den harmoniserte normen:

Instansen KVBG, registrert under nummer 2013, har under engasjement utført en typegodkjenning under system 3 og har levert testrapport nr. H/2017/0005.

8. Hvis ytelseserklæringen gjelder et byggeprodukt som det er avgitt en europeisk teknisk bedømmelse av:

-

9. Angitt prestasjon:

| | |
|---|---|
| Den harmoniserte normen | EN 13240:2001/A2 ;2004/AC :2007 |
| Grunnleggende karakteristikker | Prestasjoner Ved |
| Brannsikkerhet | |
| Ildbestandighet | A1 |
| Avstand til brennbart materiale | Minimal avstand i mm Bakside: 350 Side: 400 |
| Risiko for utfallende glødende deler | Oppfyller kravet |
| Utslipp av forbrenningsprodukter | CO: 0,07 % (13 % O2) |
| Overflatetemperatur | Oppfyller kravet |
| Elektrisk sikkerhet | - |
| Lett å rengjøre | Oppfyller kravet |
| Maksimalt arbeidstrykk | - |
| Røykgasstemperatur ved nominell effekt | 286 °C |
| Mekanisk motstand (båret vekt av skorstein) | Ikke bestemt |
| Nominell effekt | 10 kW |
| Virkningsgrad | 80 % |

10. Prestasjonene til produktet som er beskrevet i punkt 1 og 2 oppfyller kravene til prestasjonene i punkt 9.

Denne ytelseserklæringen gis under det eksklusive ansvaret til fabrikanten meldt i punkt 4:

T. Gehem



Tom Gehem
CEO

1.9.2017 Weelde

På grunn av fortløpende produktutvikling forbeholder vi oss retten til å endre spesifikasjonene i denne brosjyren uten forutgående kunngjøring.

DOVRE N.V.

Nijverheidsstraat 18 Tlf.: +32 (0) 14 65 91 91
B-2381 Weelde Faks: +32 (0) 14 65 90 09
Belgia E-post : info@dovre.be

DOVRE

Ytelseserklæring 760WD

I samsvar med byggevareforordning 305/2011

Nr. 057-CPR-2017

1. Unik identifikasjonskode for varetypen:

760WD

2. Type-, parti- eller serienummer, eller annen identifiseringsmåte for byggeproduktet, som foreskrevet i paragraf 11, fjerde ledd:

Unikt serienummeret.

3. Tilsiktet bruk av byggeproduktet, i overensstemmelse med den gjeldende harmoniserte tekniske spesifikasjonen, slik det er bestemt av produsenten:

Ildsted fyrt med fast brensel uten produksjon av varmtvann i henhold til EN 13240.

4. Navn, registrert handelsnavn eller registrert handelsmerke og kontaktadresse til produsenten, som foreskrevet i paragraf 11, femte ledd:

Dovre N.V. Nijverheidsstraat 18 2381 Weelde Belgium.

5. Hvis aktuelt, navn og kontaktadresse til fullmaktshaver hvis mandat omfatter de oppgaver nevnt i paragraf 12, andre ledd:

-

6. Systemet eller systemene for bedømmelse og verifisering av prestasjonsbestandigheten til byggevaren, nevnt i vedlegg V:

Systemet 3

7. Hvis ytelseserklæringen gjelder et byggeprodukt som faller under den harmoniserte normen:

Instansen KVBG, registrert under nummer 2013, har under engasjement utført en typegodkjenning under system 3 og har levert testrapport nr. H/2017/0006.

8. Hvis ytelseserklæringen gjelder et byggeprodukt som det er avgitt en europeisk teknisk bedømmelse av:

-

9. Angitt prestasjon:

| | |
|---|---|
| Den harmoniserte normen | EN 13240:2001/A2 ;2004/AC :2007 |
| Grunnleggende karakteristikker | Prestasjoner Ved |
| Brannsikkerhet | |
| Ildbestandighet | A1 |
| Avstand til brennbart materiale | Minimal avstand i mm Bakside: 400 Side: 400 |
| Risiko for utfallende glødende deler | Oppfyller kravet |
| Utslipp av forbrenningsprodukter | CO: 0,06 % (13 % O2) |
| Overflatetemperatur | Oppfyller kravet |
| Elektrisk sikkerhet | - |
| Lett å rengjøre | Oppfyller kravet |
| Maksimalt arbeidstrykk | - |
| Røykgasstemperatur ved nominell effekt | 298 °C |
| Mekanisk motstand (båret vekt av skorstein) | Ikke bestemt |
| Nominell effekt | 12 kW |
| Virkningsgrad | 80,2 % |

10. Prestasjonene til produktet som er beskrevet i punkt 1 og 2 oppfyller kravene til prestasjonene i punkt 9.

Denne ytelseserklæringen gis under det eksklusive ansvaret til fabrikanten meldt i punkt 4:

T. Gehem



Tom Gehem
CEO

1.9.2017 Weelde

På grunn av fortløpende produktutvikling forbeholder vi oss retten til å endre spesifikasjonene i denne brosjyren uten forutgående kunngjøring.

DOVRE N.V.

Nijverheidsstraat 18 Tlf.: +32 (0) 14 65 91 91
B-2381 Weelde Faks: +32 (0) 14 65 90 09
Belgia E-post : info@dovre.be

DOVRE

Sikkerhet

-  NB! Alle sikkerhetsregler må følges nøye.
-  Les nøye anvisningene om montering, bruk og vedlikehold som medleveres til ildstedet, før du tar ildstedet i bruk.
-  Ildstedet må monteres i samsvar med reglene som gjelder i ditt land.
-  Alle lokale forskrifter og bestemmelser i nasjonale og europeiske standarder må overholdes ved montering av ildstedet.
-  Vi anbefaler at ildstedet monteres av en autorisert installatør. Denne kjenner til de gjeldende bestemmelsene og forskriftene.
-  Ildstedet er konstruert for oppvarming. Alle overflater, også glasset og tilkoblingsrøret, kan bli svært varme (over 100°C)! Bruk et kaldhåndtak eller en varmebestandig hanske.
-  Sørg for tilstrekkelig avskjerming hvis små barn, funksjonshemmede, eldre eller dyr befinner seg i nærheten av ildstedet.
-  Sikkerhetsavstandene til brennbart materiale må nøye overholdes.
-  Legg ikke gardiner, klær, klesvask eller annet brennbart materiale på eller i nærheten av ildstedet.
-  Bruk ikke lett antenkelige eller eksplosive stoffer i nærheten av ildstedet mens det er i bruk.
-  Forebygg pipebrann ved å få utført regelmessig feiing av skorsteinen. Fyr aldri mens ildstedets dør er åpen.
-  Ved pipebrann: steng ildstedets luftregulatorer og tilkall brannvesenet.
-  Hvis ildstedets glass er knust eller sprukket, må glasset skiftes før ildstedet brukes igjen.
-  Ikke bruk makt på døren, unngå at barn trekker i den åpne døren, sitt eller stå aldri på den åpne døren, og plasser aldri tunge gjenstander på den.
-  Sørg for at det er tilstrekkelig ventilasjon i rommet hvor ildstedet står. Ved utilstrekkelig ventilasjon blir forbrenningen ufullstendig, slik at det kan komme giftige gasser inn i rommet. Se

kapitlet "Monteringsvilkår" for mer informasjon om ventilasjon.


Monteringsvilkår

Generelt


- ▶ Ildstedet må tilkobles til en skorstein som fungerer godt.
- ▶ For tilkoblingsmålene: se vedlegget "Tekniske data".
- ▶ Forhør deg med brannvesenet og/eller forsikringsselskapet om eventuelle spesifikke krav og forskrifter.

Skorstein

Skorsteinen er nødvendig for:


- ▶ Fjerning av røykgassene ved naturlig trekk.
 -  Den varme luften i skorsteinen er lettere enn uteluften og vil derfor stige.
- ▶ Inntak av luft som er nødvendig for forbrenningen av brenselet i ildstedet.

En skorstein som ikke fungerer godt kan forårsake røyk i rommet når døren åpnes. Skade på grunn av tilbakeslag av røyk dekkes ikke av garantien.

-  Ikke tilknytt flere ildsteder (f.eks. sentralfyrkjele) på den samme skorsteinen, med mindre lokale eller nasjonale forskrifter tillater det. Hvis to ildsteder skal tilknyttes må det være en høydeforskjell på minimum 200 mm mellom dem.

Rådfør deg med din installatør vedrørende råd om skorsteinen. Se den europeiske standarden EN 13384 for riktig beregning av skorsteinen.

Skorsteinen må oppfylle følgende **krav**:

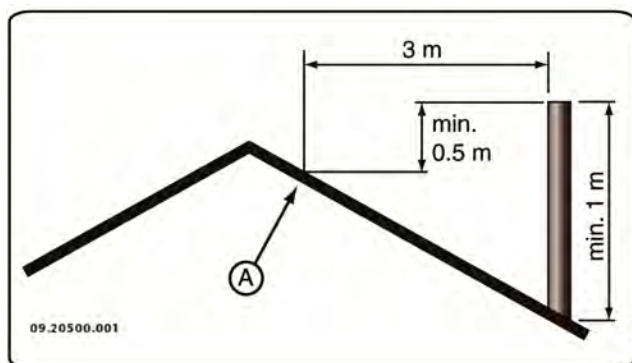
- ▶ Skorsteinen må være laget av ildfast materiale, helst keramikk eller rustfritt stål.
- ▶ Skorsteinen må være lufttett, godt feid og ha tilstrekkelig trekk.
 -  15 - 20 Pa trekk/undertrykk ved normal belastning er ideelt.

- ▶ Skorsteinen må være mest mulig vertikal, fra ildstedets røykuttak. Bend og horisontale deler forstyrrer utslippet av røykgasser og kan føre til opphoping av sot.
- ▶ Den innvendige diameteren må ikke være for stor, for å unngå at røykgassene blir for mye avkjølt slik at trekken avtar.
- ▶ Skorsteinen bør helst ha samme diameter som røykrørstussen.



For nominelle diameteren : se vedlegget "Tekniske data". Hvis skorsteinen er godt isolert, kan diameteren eventuelt være større (maksimalt det doble tverrsnittet av røykrørstussen).

- ▶ Tverrsnittet på skorsteinen må være konstant. Videre deler og (særlig) innsnevring forstyrrer utslippet av røykgasser.
- ▶ Ved bruk av pipehatt/røykhatt: Pass på at pipehatten ikke innsnevrer skorsteinens utløp og at pipehatten ikke hindrer røykgassene.
- ▶ Skorsteinens munning må befinne seg i en sone som ikke forstyrres av bygninger, trær eller andre hindringer i nærheten.
- ▶ Den delen av skorsteinen som befinner seg utenfor huset må være isolert.
- ▶ Skorsteinen må ha en høyde på minst 4 meter.
- ▶ En tommelfingerregel: 60 cm over takets høyeste punkt.
- ▶ Hvis takets høyeste punkt befinner seg mer enn 3 meter fra skorsteinen: følg målene som vises i neste figur. A = takets høyeste punkt innenfor en avstand på 3 meter.



Ventilasjon av rommet

Ildstedet trenger luft (oksygen) for å oppnå god forbrenning. Luften tilføres fra rommet hvor ildstedet står gjennom luftregulatorer.



Ved utilstrekkelig ventilasjon blir forbrenningen ufullstendig, slik at det kan komme giftige gasser inn i rommet.

Tommelfingerregelen er at lufttilførselen skal være $5,5 \text{ cm}^2/\text{kW}$. Det kreves ekstra ventilasjon hvis:

- ▶ Ildstedet står i et godt isolert rom.
- ▶ I rom med mekanisk ventilasjon, f.eks. sentralt avtrekkssystem eller avtrekksvifte i et åpent kjøkken.

Det oppnås ekstra ventilasjon ved å montere en ventilasjonsrist i ytterveggen.

Sørg for at annet utstyr som bruker luft (f.eks. tørketrommel, et annet ildsted eller baderomsvifte) har egen tilknytning til friskluft, eller er slått av når du fyrer med ildstedet.

Gulv og vegger

Gulvet som ildstedet monteres på må ha tilstrekkelig bæreevne. For ildstedets vekt: se vedlegget "Tekniske data".



Beskytt et brennbart gulv med en brannsikker golvplate mot varmestraling. Se vedlegget "Avstand til brennbart materiale".



Fjern brennbart materiale som linoleum, teppe osv. under den brannsikre golvplaten.



Sørg for tilstrekkelig avstand mellom ildstedet og brennbart materiale som f.eks. trevegger og møbler.



Tilkoblingsrøret utstråler også varme. Sørg for tilstrekkelig avstand og avskjerming mellom tilkoblingsrøret og brennbare materialer. Tommelfingerregelen for et enkeltvegget rør er en avstand på tre ganger diameteren. Hvis det er en kledning rundt røret, er en avstand som tilsvarer diameteren tillatt.





Et teppe må ligge minimal 80 cm fra ilden.



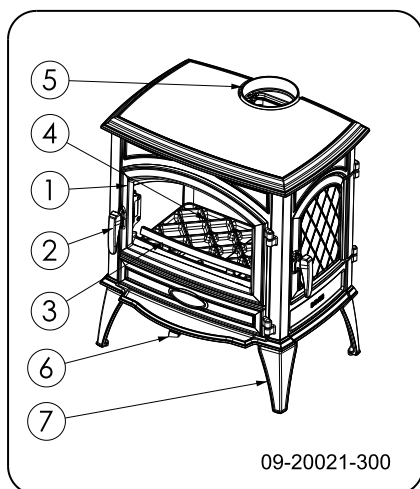
Beskytt et brennbart gulv foran ildstedet med en brannsikker golvplate mot aske som kan

falle ut av ildstedet. Gulvplaten må oppfylle den nasjonale standarden.

 For målene til den ikke-brennbare gulvplaten: se vedlegget: se vedlegget "Avstand til brennbare materialer".

 For andre krav i forbindelse med brann-sikkerhet: se vedlegget "Avstand til brennbare materialer".

Produktbeskrivelse




1. Dør
2. Lukkemekanisme
3. Kubbestopper
4. Brenselrist
5. Røykgasstilkobling
6. Trekkåpning
7. Bein


Montering


Forberedelser

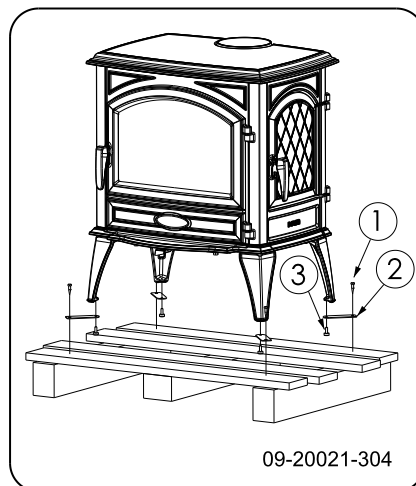
- Kontroller ildstedet på (transport)skade og eventuelle andre mangler umiddelbart etter at det er levert.

 Hvis du konstaterer (transport)skade eller mangler, må du ikke ta ildstedet i bruk men varsle leverandøren.

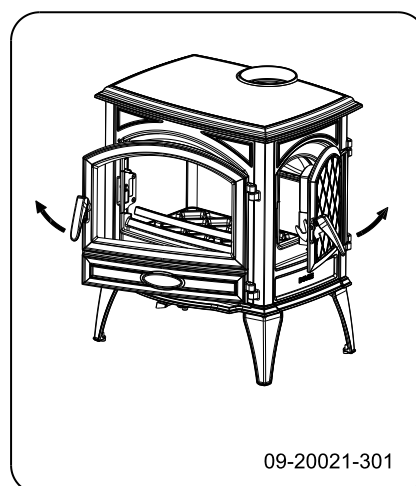
- Fjern de demonterbare delene (indre brennplater, brenselrist, kubbestopper, askeluke og askeskuff) fra ildstedet før du monterer ildstedet.

 Ved å fjerne de demonterbare delene, blir det lettere å flytte ildstedet og unngå skader.

 Pass på deres opprinnelige posisjon når du fjerner demonterbare deler, slik at de kan monteres på riktig sted senere.



1. Ta ildstedet av pallen ved å fjerne boltene (1).
2. Fjern traversene (2) ved å skru ut justeringsbeinene (3).
3. Monter justeringsbeinene (3) igjen.
4. Åpne døren; se neste figur.

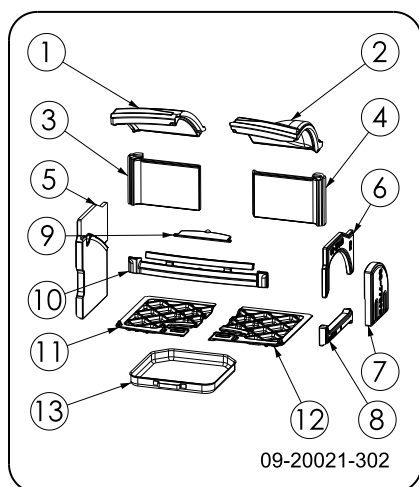


5. Fjern de indre brennplatene; se neste figur.
 - a. Fjern kubbestopperen (6).
 - b. Løft venstre hvelvplate (1) opp, skyv høyre hvelvplate (2) til venstre og fjern den. Fjern den andre hvelvplaten (1).
 - c. Trekk den venstre brennplaten (3) i midten forover og fjern den, trekk den høyre brennplaten (4) i midten forover og fjern den.

- d. Fjern den venstre brennplaten (5) Fjern den høyre brennplaten (6,8)
- e. Fjern brennplaten fra sidefylldøren (7)
- f. Fjern askeluken (9)
- g. Fjern fyringsgulvet (11,12)
- h. Fjern askeskuffen (13)



Ildfaste indre brennplater av vermikulitt har lav vekt og er som regel okerfarget ved levering. De isolerer brennkammeret slik at forbrenningen blir bedre.



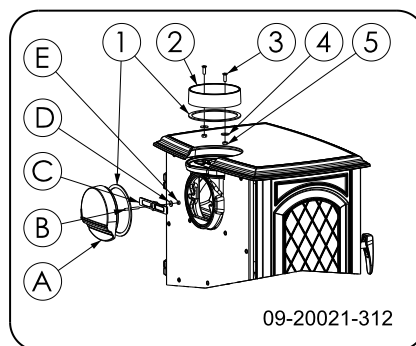
Løse innvendige deler

- 1 hvelvplate venstre
- 2 hvelvplate høyre
- 3 brennplate venstre side bak
- 4 brennplate høyre side bak
- 5 brennplate venstre side
- 6 brennplate høyre side oppe
- 7 brennplate, sidefylldør
- 8 brennplate høyre side nede
- 9 askeluke
- 10 kubbestopper
- 11 brenselrist venstre
- 12 brenselrist høyre
- 13 askeskuff

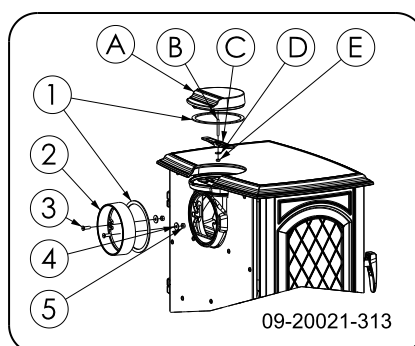
Forberede tilknytning til skorstein

Ved tilkobling av ildstedet til skorsteinen kan du velge mellom tilkobling på toppen eller på baksiden. Se avsnittet "Koble til på baksiden" og "Koble til på toppen".

Tilkobling på baksiden



1. Fjern røykrørstussen (2) fra toppen av ildstedet.
2. Fjern blindlokket (A) fra ildstedets bakside.



3. Monter røykrørstussen (2) med festematerialene (3,4,5) til bakveggen.
4. Monter blindlokket (A) med festematerialene (B,C,D,E) til topplaten.

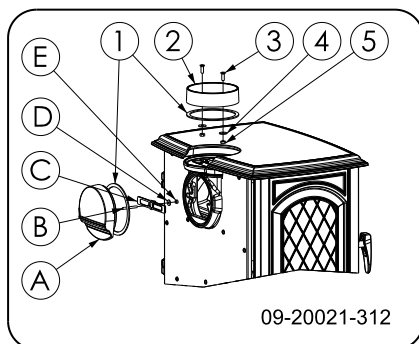
Tilkobling til toppen

Ildstedet leveres standard med rørstussen montert for tilkobling på toppen, se neste figur.

Ved levering er tilknytningen på baksiden lukket. Det er derfor ikke nødvendig å montere et blindlokk på baksiden.

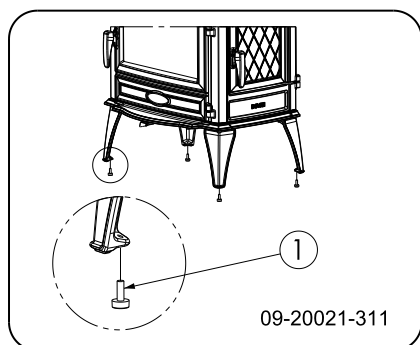


På grunn av avstanden til (den brennbare) veggen, må avskjermingsplaten i ryggen ikke fjernes.



Plassering og tilkobling

1. Sett ildstedet på riktig sted, jevnt og i vater. Ildstedet har justeringsben som allerede er montert til ildstedet eller leveres løse. Bruk disse justeringsbena slik at ildstedet kan justeres helt i vater.



2. Koble ildstedet hermetisk tett på skorsteinen.
3. Sett alle delene som er demontert tilbake på riktig sted i ildstedet.



Ildstedet må aldri brukes uten de indre brennplatene.

Ildstedet kan nå tas i bruk.

Bruk

Første gangs bruk

Fyr godt i noen timer første gang du bruker ildstedet. Det sørger for at den varmebestandige lakken herder. Det kan oppstå litt røyk og lukt under denne prosessen. Luft eventuelt rommet hvor ildstedet står ved å åpne vinduer og dører en liten stund.

Brensel

Dette ildstedet er kun egnet til fyring med naturlig ved; kappet og kløyvd og tilstrekkelig tørt.

Bruk ikke annen brensel, for det kan føre til alvorlig skade på ildstedet.

Det er ikke tillatt å bruke følgende brensel fordi det forurenser miljøet, og fordi det i høy grad forurenser ildstedet og skorsteinen slik at det kan oppstå pipebrann:

- ▶ Behandlet tre, f.eks. rivningsvirke, malt virke, impregneret tre, kryssfiner og sponplater.
- ▶ Plastikk, papiravfall og husholdningsavfall.

Ved

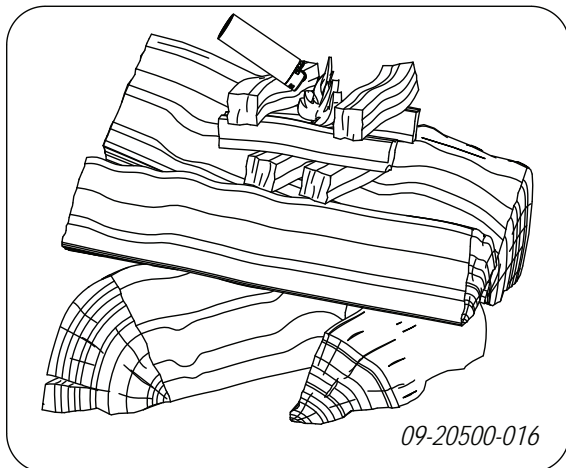
- ▶ Bruk helst hard løvved som eik, bøk, bjørk og frukttrær. Slik ved brenner langsomt og med rolige flammer. Bartrær har høyere innhold av sevje, brenner raskere og gir mer gnister.
- ▶ Bruk tørt ved med et vanninnhold på maks. 20 %. Det betyr at veden må ha tørket i minst 2 år. Ved med et vanninnhold på 20 % gir 4,2 kWh per kg ved. Ved med et vanninnhold på 15 % gir 4,4 kWh per kg ved. Nykappet ved har et vanninnhold på 60 % og gir kun 1,6 kWh per kg ved.
- ▶ Sag veden i passende lengder og kløyv veden mens den er fersk. Fersk ved er lettere å kløyve og tørker bedre. Veden skal lagres under et tak slik at vinden får fritt spill.
- ▶ Ikke bruk rå ved. Rå ved gir ikke varme fordi all energien brukes til fordamping av vannet. Det gir mye røyk og sotbelegg på ildstedets dør og i skorsteinen. Vanddampen som kondenserer i ildstedet kan lekke ut gjennom sprekker slik at det oppstår svarte flekker på gulvet. Vanddampen kan også kondensere i skorsteinen slik at det dannes kreosot. Kreosot er meget brennbart og kan føre til pipebrann.

Opptenning

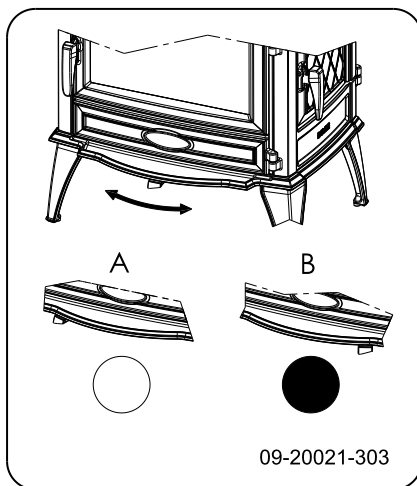
Du kan kontrollere om det er tilstrekkelig trekk i skorsteinen ved å tenne på litt sammenkrøllet avis-papir over hvelvplaten. Når skorsteinen er kald er det ofte for dårlig trekk i skorsteinen slik at det kommer røyk inn i rommet. Ved opptenning som beskrevet nedenfor unngår du dette problemet.

1. Legg to lag med middels stor ved i kryss over hverandre.
2. På toppen av veden legges to lag med opptenningsved i kryss over hverandre.

3. Legg en opptenningsbrikett i det underste laget opptenningsved og tenn på opptenningsbriketten iht. anvisningen på emballasjen.



4. Lukk ildstedets dør og åpne ildstedets luftregulator helt åpen, Posisjon A på neste figur.
5. La opptenningsbålet brenne godt til det oppstår et glødende lag med trekull. Deretter kan du legge i neste påfylling og regulere ildstedet; se avsnittet "Fyring med ved".



○ = Åpen

● = Lukket

Maksimal vedmengde.

For å kunne fyre opp mot den nominelle effekten må det legges inn ny ved hvert 45. minutt. Hvis du reduserer vedmengden hver gang du legger inn ved kan du fylle oftere. Hvert ildsted er konstruert for å funksjonere med en viss vedmengde. Hvis du bruker en større vedmengde blir varmeavgivelsen større. Dette kan føre til at ovnen blir overbelastet, og deler kan skades.

Tillat maksimal mengde brensel for ved med et vanninnhold på 15 %:

- ▶ 640WD 9 kW har en maksimal fylling på 2 kg ved per 45 minutter.
- ▶ 760WD 11 kW har en maksimal fylling på 2,5 kg ved per 45 minutter.

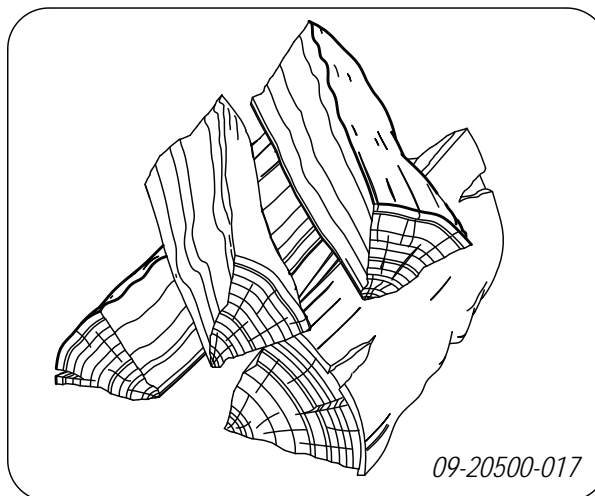
⚠ Fyll brennkammeret maks en tredjedel fullt, og fyll aldri ved over åpningen til sekundærluften.

Fyring med ved

Etter at du har fulgt anvisningene for opptenning:

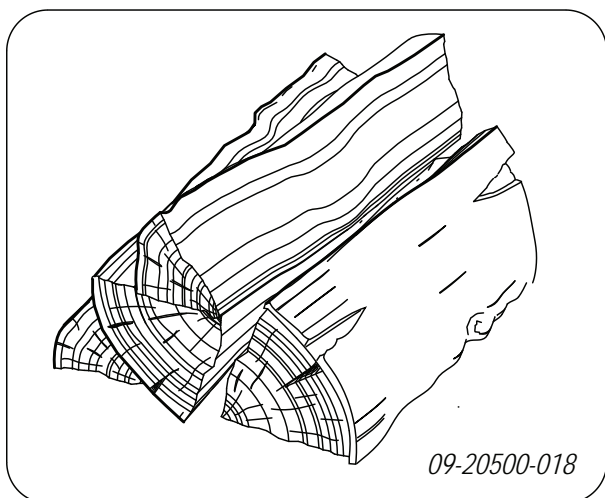
1. Åpne langsomt ildstedets dør.
2. Fordel trekullaget jevnt over brenselristen.
3. Legg noen vedskier på trekullaget.

Løst ilegg



Ved løst ilegg forbrenner veden raskt fordi det lettere kommer oksygen til hver treski. Bruk løst ilegg hvis du skal fyre en kort stund.

Kompakt ilegg



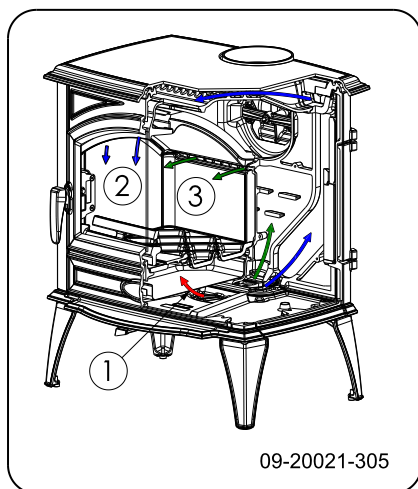
Ved kompakt ilegg forbrenner veden saktere fordi det kommer oksygen til bare noen av vedskiene. Bruk kompakt ilegg hvis du skal fyre lengre.

4. Lukk ildstedets dør.
5. Lukk hovedluftinntaket ved å føre trekkspjeldet til midtposisjonen.

 Fyll ildstedet maks. en tredjedel.

Regulering av forbrenningsluft



Ildstedet har flere muligheter for luftregulering; se neste figur.



Ildstedet har én trekkventil som regulerer både den primære og sekundære luften. Hvis trekkventilen står i den ytterste venstre posisjonen, er både det primære

og sekundære luftinntaket åpent. Etter hvert som trekkventilen flyttes mot høyre, lukkes først det primære luftinntaket og deretter det sekundære luftinntaket. Hvis trekkventilen står i posisjonen helt til høyre, vil det fortsatt være en liten luftåpning som sørger for luft til etterbrenningen under hvelvplaten.


Råd

-  Fyr aldri med åpen dør.
-  Fyr kraftigere i ildstedet med jevne mellomrom.

Hvis du fyrer lenge med svak varme, kan det dannes tjære og kreosot i skorsteinen. Tjære og kreosot er meget brennbar. Hvis det dannes for mye av disse stoffene, kan det oppstå pipebrann ved en plutselig høy temperatur. Ved å fyre kraftigere med jevne mellomrom, forsvinner eventuelle belegg av tjære og kreosot. Dessuten kan det oppstå tjærebelegg på ildstedets glass og dør hvis man fyrer med for lav temperatur.

Ved en høyere utetemperatur er det derfor bedre å fyre godt i ildstedet et par timer enn å fyre lenge med lav temperatur.

- ▶ Reguler lufttilførselen med luftregulatoren.

 Sekundærluftregulatoren tilfører forbrenningsluft og sørger samtidig for spyling av glasset for å redusere sotbelegget.

- ▶ Åpne de primære lufttilførselen midlertidig hvis det er utilstrekkelig lufttilførsel gjennom den sekundære lufttilførselen eller hvis du ønsker å stimulere bålet.
- ▶ Det er bedre å legge inn litt ved med jevne mellomrom enn mange vedkubber på en gang.

Bålet slukker

Ikke legg på brensel og la ildstedet slukke av seg selv. Hvis man demper flammene ved å strupe lufttilførselen, frigjøres skadelige stoffer. La derfor ilden brenne ut av seg selv. Pass på bålet til det er helt slukket. Når bålet er helt slukket kan man lukke alle luftregulatorer.

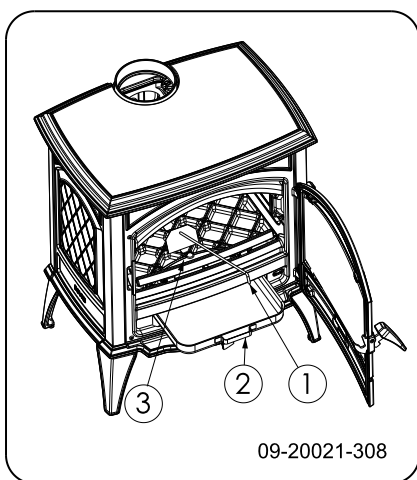
Tømme aske

Etter fyring med ved oppstår det en relativt liten mengde aske. Dette askebedet er en god isolator for

brenselristen og gir bedre forbrenning. La derfor et tynt askelag ligge på brenselristen.

Lufttilførselen gjennom brenselristen må imidlertid ikke hindres og aske må ikke akkumuleres bak en indre brennplate av støpejern. Fjern derfor regelmessig overskuddet av aske.

1. Åpne ildstedets dør.
2. Bruk askeraken (1) for å åpne askeluken (3) i fyringsgulvet: se følgende figur.
3. Skyv den overflødiges asken gjennom askeluken til askeskuffen (2) under med askeraken.
4. Lukk askeluken.
5. Ta ut askeskuffen ved hjelp av den medleverte hansken og tøm askeskuffen.
6. Sett askeskuffen tilbake og lukk døren til ildstedet.



Tåke

Tåke hindrer strømmen av røykgasser ut av skorsteinen. Det kan oppstå røyknedslag som gir plagsom lukt. Hvis det ikke er nødvendig, bør man ikke fyre i ildstedet mens det er tåke.

Eventuelle problemer

Se vedlegget "Diagnoseskjema" for å løse eventuelle problemer i forbindelse med bruk av ildstedet.

Vedlikehold


Følg vedlikeholdsanvisningene i dette kapitlet for å holde ildstedet i god stand.

Skorstein

I mange land er det lovpålagt krav til kontroll og vedlikehold av skorsteinen.

- ▶ Ved starten av fyringssesongen: la en autorisert feier feie skorsteinen.
- ▶ I løpet av fyringssesongen og etter at skorsteinen ikke har vært brukt på lang tid:
- ▶ Etter avsluttet fyringssesong: tett skorsteinen med en propp av avisepapir.

Rengjøring og annet regelmessig vedlikehold

 Ikke rengjør ildstedet mens det fremdeles er varmt.

- ▶ Rengjør ildstedet utvendig med en tørr klut som ikke loer.


Etter at fyringssesongen er avsluttet kan ildstedet rengjøres grundig innvendig:


- ▶ Fjern eventuelt brennplatene først. Se kapitlet "Montering" for anvisninger om demontering og montering av brennplatene.
- ▶ Rengjør eventuelt lufttilførselskanalene.
- ▶ Fjern hvelvplaten øverst i ildstedet og gjør den ren.

Kontroll av brennplater

De ildfaste brennplatene er forbruksdeler som utsettes for slitasje. Brennplatene er sårbare. Pass på at du ikke støter borti brennplatene med vedkubbene. Kontroller brennplatene med jevne mellomrom og skift dem om nødvendig.



- ▶ Se kapitlet "Montering" for anvisninger om demontering og montering av brennplatene.

 Det kan oppstå krakelering i de ildfaste brennplatene, men det reduserer ikke deres virkning.

 Ildstedet må aldri brukes uten de indre brennplatene.

Glass rengjøring

Hvis glasset er grundig rengjort blir det mindre for skittent. Gå fram slik:

1. Fjern støv og løstsittende sot med en tørr klut.
 2. Rengjør glasset med et rengjøringsmiddel for ovns-glass:
 - a. Ha rengjøringsmiddel for ovnsglass på en kjøkkensvamp, påfør på hele glassoverflaten og la middelet virke litt.
 - b. Fjern skitten med en fuktig klut eller tørkepa-pir.
 3. Rengjør glasset en gang til med et vanlig rengjø-ringsmiddel for glass.
 4. Tørk glasset med en tørr klut eller tørkepa-pir.
- ▶ Ikke bruk slipende eller etsende produkter til rengjø-ring av glasset.
 - ▶ Bruk husholdningshansker for å beskytte hendene.
-  Hvis ildstedets glass er knust eller sprukket, må glasset skiftes før ildstedet brukes igjen.
-  Unngå at det renner rengjøringsmiddel for ovns-glass mellom glasset og døren av støpejern.

Vedlikehold emaljert ildsted

Rengjør aldri ildstedet mens det er varmt. Det er best å rengjøre ildstedets emaljeoverflate med grønnsåpe og lunkent vann. Bruk minst mulig vann, og tørk godt av ildstedet for å unngå rustdannelse. Bruk aldri stålull eller slipemiddel. Sett aldri en vannkjele rett på et emaljert ildsted; bruk et kjeleunderlag for å unngå ska-der. Pass på at det ikke kommer aggressive syreholdige produkter på emaljerte deler.

Smøring

Selv om støpejern er litt selvsmørende, må de beve-gelige delene smøres regelmessig.

- ▶ Smør de bevegelige delene (slik som førings-sytemer, hengseltapper, hendler og luft-regulatorer) med varrefast fett som kan kjøpes i spesialforretninger.


Etterbehandling av lakkskader

Små lakkskader kan behandles med varmebestandig spesiallakk på sprayboks som kan kjøpes hos din forhandler.


Etterbehandling av emalje-overflaten

Emaljering er en håndverksprosess som innebærer at det kan oppstå små fargeforskjeller og skader på ild-stedet. Ildstedene kontrolleres visuelt på fabrikk. Det vil si at en kontrollør undersøker overflaten i 10 sekunder på 1 meter avstand.

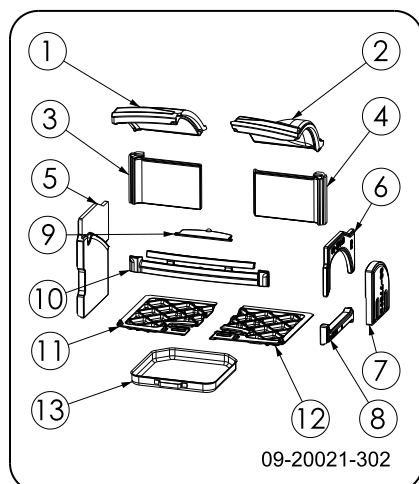
Eventuelle skader som ikke synes under denne kontrollen regnes som OK. Til ildstedet medleveres varmebestandig spesiallakk som kan brukes til etterbehandling av mindre (transport-) skader. Påfør den varmebestandige lakken i tynne lag og la den tørke godt før ildstedet brukes.

- ▶ Noen emaljefarger kan være følsomme for tem-peraturendringer. Derfor kan det hende at fargen for-ander seg mens ildstedet brukes. Når ildstedet er avkjølt får emaljen den opprinnelige fargen igjen.
 - ▶ Hvis emaljerte overflater blir svært varme kan det oppstå krakelering. Dette er normalt og påvirker ikke ildstedets funksjon.
-  Sørg for at ildstedet ikke overbelastes. Ved overbelastning blir overflatetemperaturen svært høy og det kan oppstå varige skader på emaljen.

Kontroller tetning

- ▶ Kontroller at dørpakningen fremdeles tetter godt. Pakningen slites og må skiftes i tide.
 - ▶ Kontroller om ildstedet lekker luft. Eventuelle sprek-ker tettes med ovnskitt.
-  La kittet herde skikkelig før ildstedet brukes, ellers ekspanderer fuktigheten i kittet slik at det oppstår en ny lekkasje.

Utskiftingsdeler



| | | | |
|----|-----------|----------------------------|---|
| 08 | 03.77591. | brennplate høyre side nede | 1 |
| 09 | 03.05407. | askeluke | 1 |
| 10 | 03.77473. | kubbestopper | 1 |
| 11 | 03.66576. | brenselrist venstre | 1 |
| 12 | 03.66577. | brenselrist høyre | 1 |
| 13 | 03.05215. | askeskuff | 1 |

Utskiftingsdeler 760WD

| Pos. | Artikkelnr. | Betegnelse | Antall |
|------|-------------|----------------------------|--------|
| 01 | 03.77594. | hvelvplate venstre | 1 |
| 02 | 03.77595. | hvelvplate høyre | 1 |
| 03 | 03.77598. | brennplate bak til venstre | 1 |
| 04 | 03.77599. | brennplate bak til høyre | 1 |
| 05 | 03.77588. | brennplate venstre side | 1 |
| 06 | 03.77640. | brennplate høyre side oppe | 1 |
| 07 | 03.77592 | brennplate, sidefylldør | 1 |
| 08 | 03.77591. | brennplate høyre side nede | 1 |
| 09 | 03.05407. | askeluke | 1 |
| 10 | 03.77474. | kubbestopper | 1 |
| 11 | 03.66575. | brenselrist venstre | 1 |
| 12 | 03.66576. | brenselrist høyre | 1 |
| 13 | 03.05215. | askeskuff | 1 |

Utskiftbare deler 540W

| Pos. | Artikkelnr. | Betegnelse | Antall |
|------|-------------|----------------------------|--------|
| 01 | 03.77692. | hvelvplate venstre | 1 |
| 02 | 03.77691. | hvelvplate høyre | 1 |
| 03 | 03.77688. | brennplate bak til venstre | 1 |
| 04 | 03.77687. | brennplate bak til høyre | 1 |
| 05 | 03.77690. | brennplate venstre side | 1 |
| 06 | 03.77689. | brennplate høyre side | 1 |
| 07 | | ikke relevant | |
| 08 | | ikke relevant | |
| 09 | 03.05407. | askeluke | 1 |
| 10 | 03.77485. | kubbestopper | 1 |
| 11 | 03.66589. | brenselrist | 1 |
| 12 | | ikke relevant | |
| 13 | 03.05216. | askeskuff | 1 |

Utskiftingsdeler 640WD

| Pos. | Artikkelnr. | Betegnelse | Antall |
|------|-------------|----------------------------|--------|
| 01 | 03.77596. | hvelvplate venstre | 1 |
| 02 | 03.77597. | hvelvplate høyre | 1 |
| 03 | 03.77600. | brennplate bak til venstre | 1 |
| 04 | 03.77601. | brennplate bak til høyre | 1 |
| 05 | 03.77590. | brennplate venstre side | 1 |
| 06 | 03.77640. | brennplate høyre side oppe | 1 |
| 07 | 03.77593 | brennplate, sidefylldør | 1 |

Vedlegg 1: Tekniske data

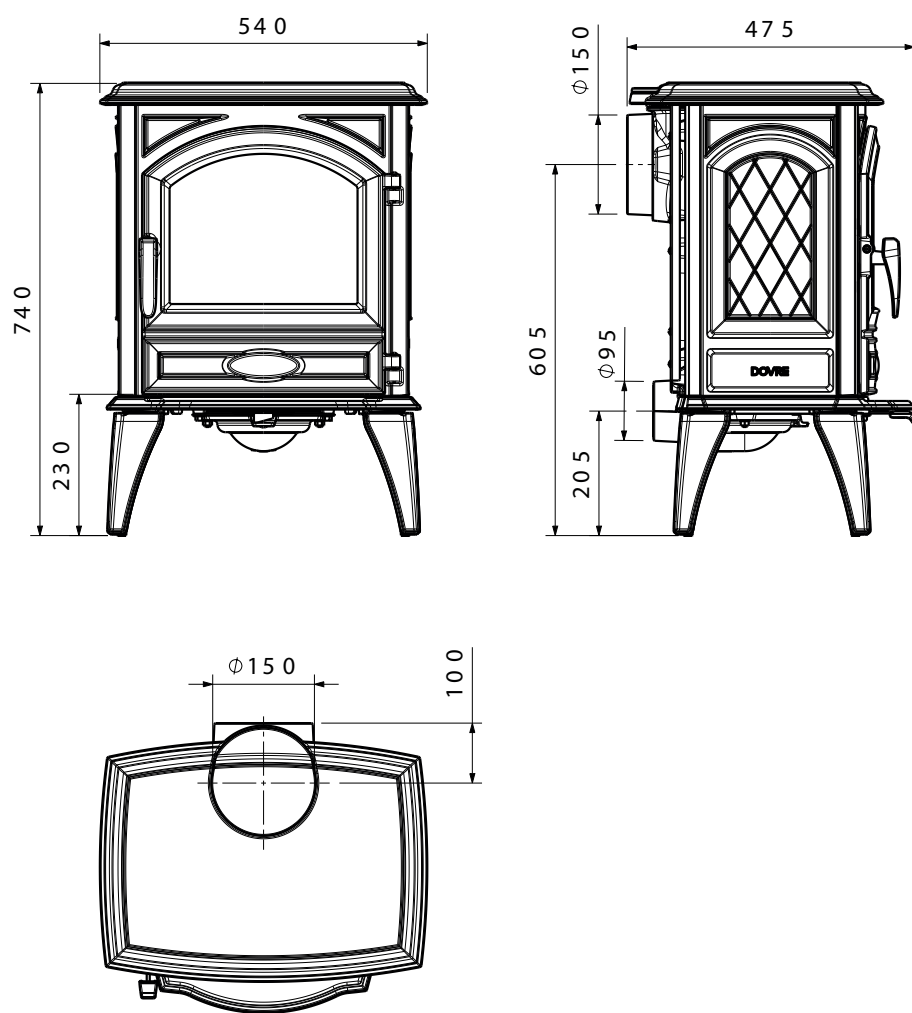
| Modell | 540W |
|--|------------------------|
| Nominell ytelse | 6,5 kW |
| Skorsteinstilkobling (diameter) | 150 mm |
| Vekt | 140 kg |
| Anbefalt brensel | Ved |
| Kjennetegn brensel, maks. lengde | 35 cm |
| Gjennomstrømming av røykgasser | 7 g/s |
| Røykgasstemperatur målt i måleseksjonen | 200 °C |
| Temperatur målt ved ovnens uttak | 300 °C |
| Minimumstrekk | 12 Pa |
| CO-utslipp (13 % O ₂) | 0,10 % |
| NOx-utslipp (13 % O ₂) | 122 mg/Nm ³ |
| CnHm-utslipp (13 % O ₂) | 74 mg/Nm ³ |
| Partikkelutslipp | 40 mg/Nm ³ |
| Partikkelutslipp i henhold til NS3058-NS3059 | 2,34 gr/kg |
| Virkningsgrad | 82% |

| Modell | 640WD |
|---|-----------------------|
| Nominell ytelse | 10 kW |
| Skorsteinstilkobling (diameter) | 150 mm |
| Vekt | 170 kg |
| Anbefalt brensel | Ved |
| Kjennetegn brensel, maks. lengde | 45 cm |
| Gjennomstrømming av røykgasser | 8,7 g/s |
| Røykgasstemperatur målt i måleseksjonen | 286 °C |
| Temperatur målt ved ovnens uttak | 350 °C |
| Minimumstrekk | 12 Pa |
| CO-utslipp (13 % O ₂) | 0,07 % |
| NO _x -utslipp (13 % O ₂) | 53 mg/Nm ³ |
| CnHm-utslipp (13 % O ₂) | 95 mg/Nm ³ |
| Partikkelutslipp | 39 mg/Nm ³ |
| Partikkelutslipp i henhold til NS3058-NS3059 | 3,6 g/kg |
| Virkningsgrad | 80 % |

| Modell | 760WD |
|--|-------------------------|
| Nominell ytelse | 12 kW |
| Skorsteinstilkobling (diameter) | 150 mm |
| Vekt | 190 kg |
| Anbefalt brensel | Ved |
| Kjennetegn brensel, maks. lengde | 55 cm |
| Gjennomstrømming av røykgasser | 10,4 g/s |
| Røykgasstemperatur målt i måleseksjonen | 298 °C |
| Temperatur målt ved ovnens uttak | 350 °C |
| Minimumstrekk | 12 Pa |
| CO-utslipp (13 % O ₂) | 0,06 % |
| NOx-utslipp (13 % O ₂) | 46 mg/Nm ³ |
| CnHm-utslipp (13 % O ₂) | 83 mg/Nm ³ |
| Partikkelutslipp | 39,5 mg/Nm ³ |
| Partikkelutslipp i henhold til NS3058-NS3059 | 3,6 g/kg |
| Virkningsgrad | 80 % |

Vedlegg 2: Mål

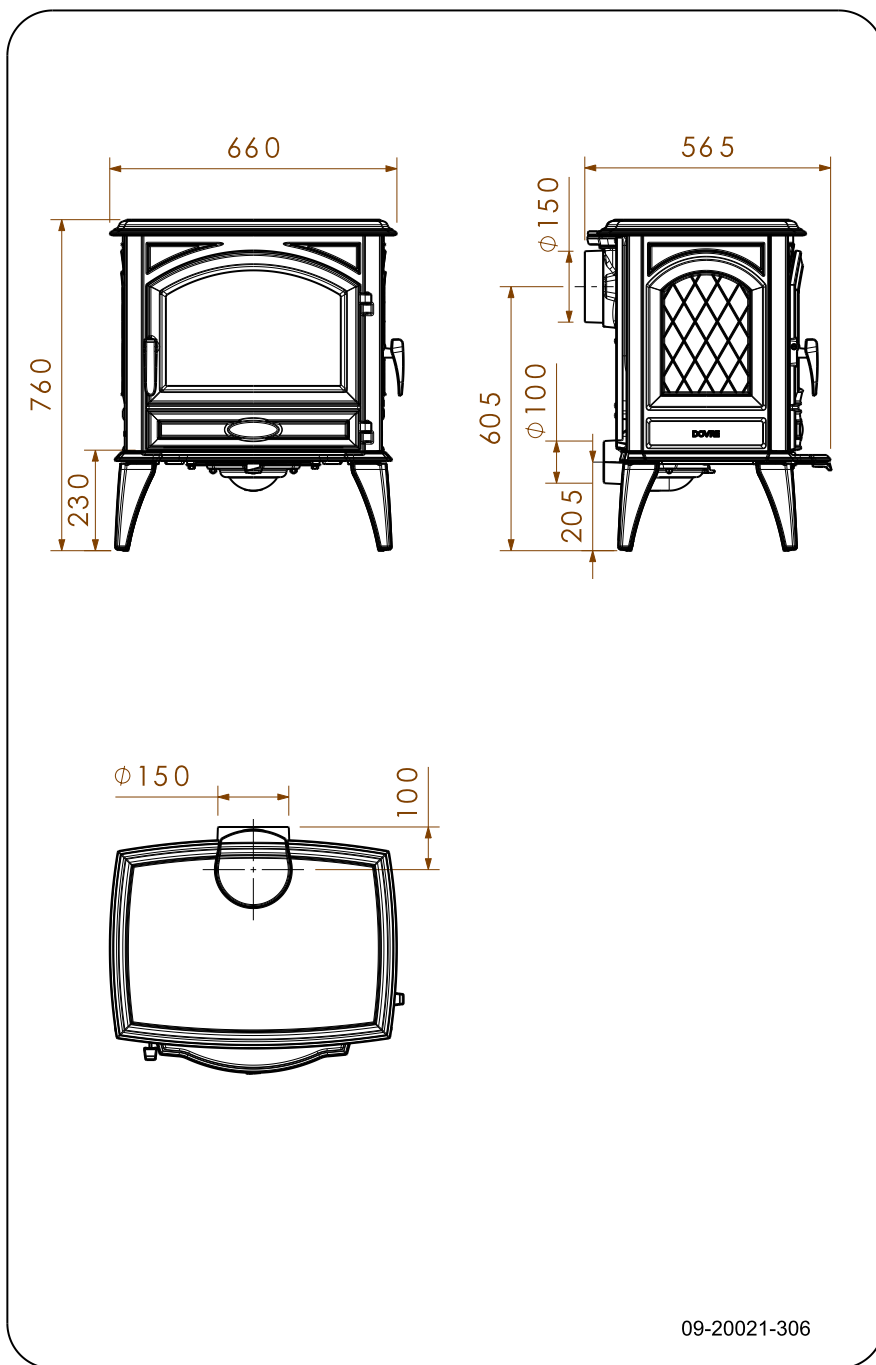
540W



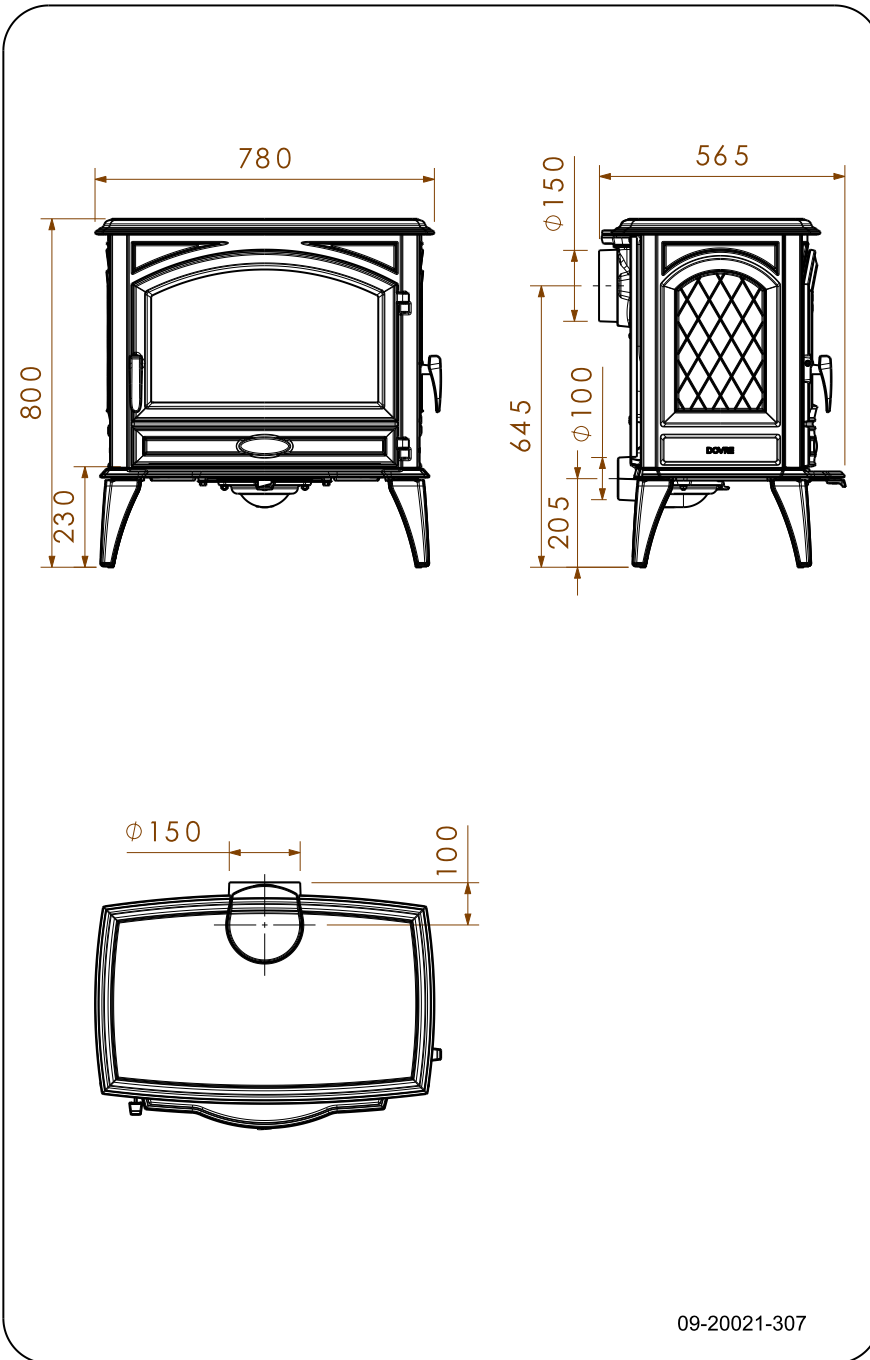
09-20021-315

DOVRE

640WD

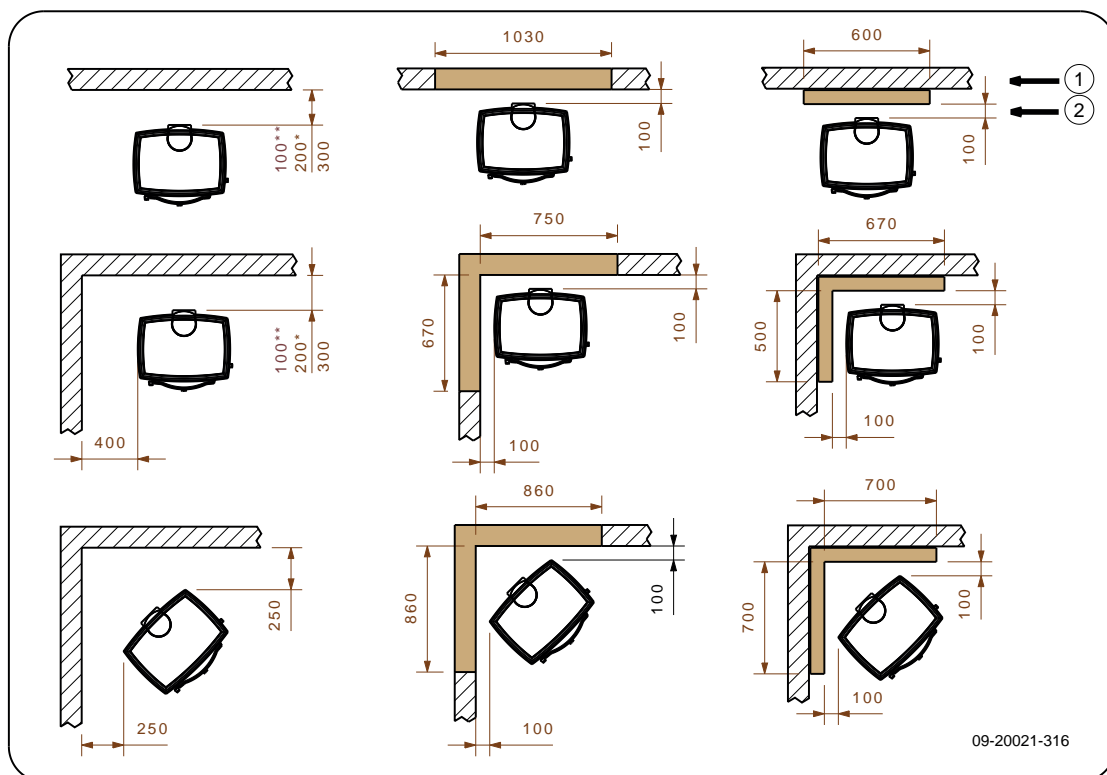


760WD



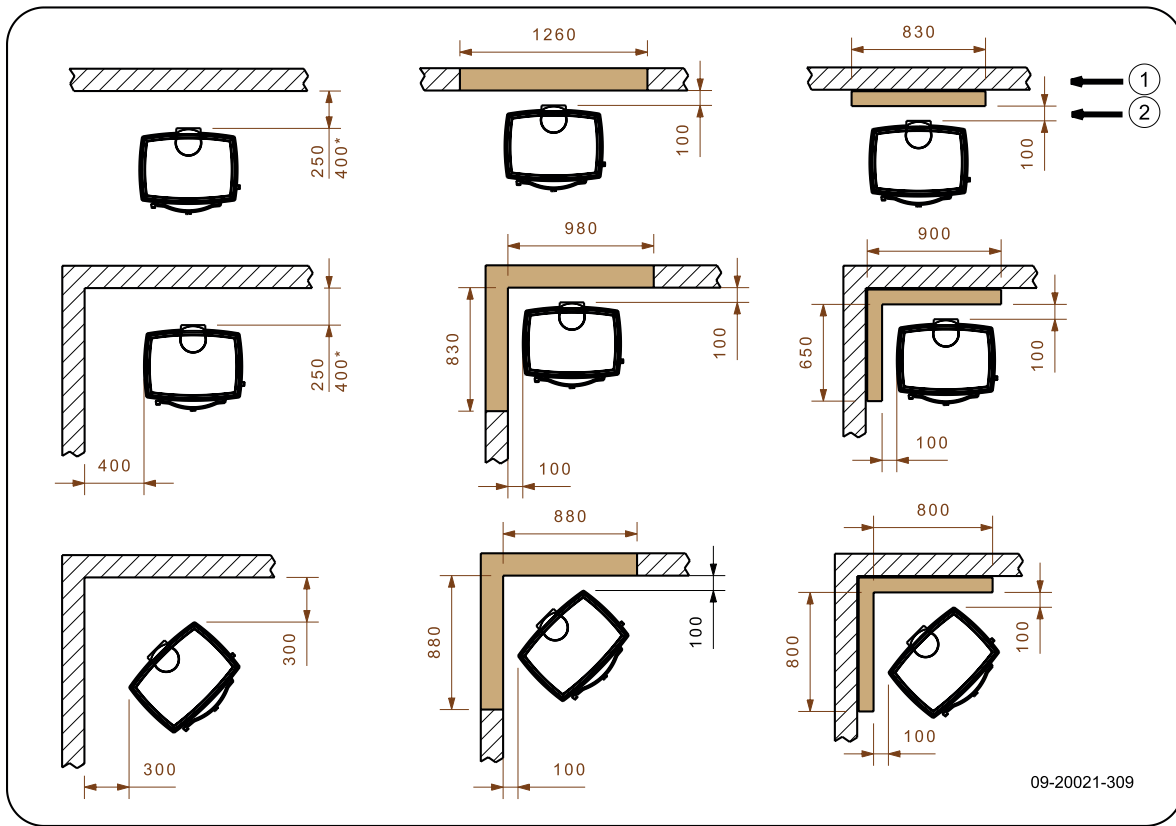
Vedlegg 3: Avstand til brennbart materiale

540W



| | |
|---|--------------------------------|
| * | Ubeskyttet/beskyttet skorstein |
| 1 | Brennbart materiale |
| 2 | Ubrennbart materiale 100 mm |

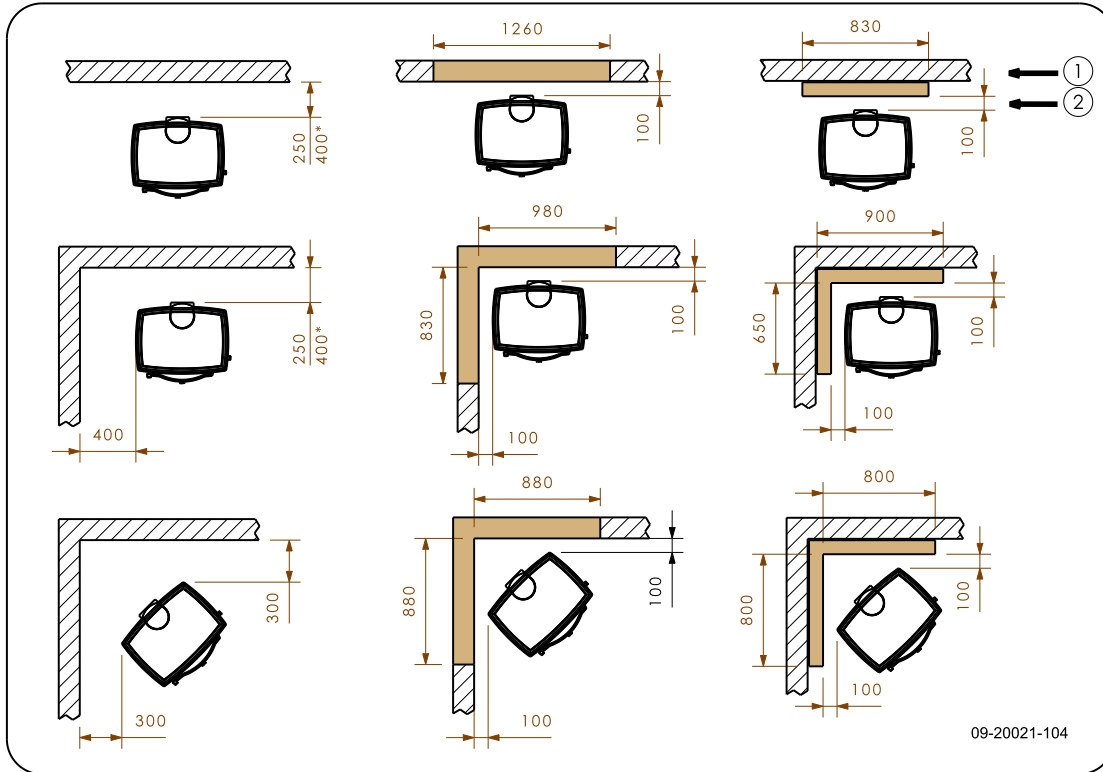
640WD



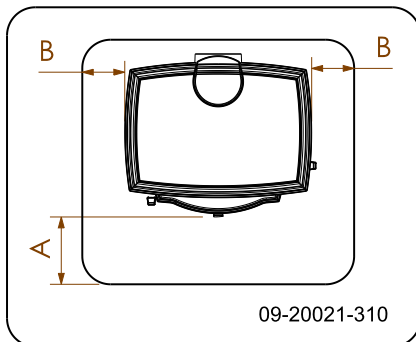
09-20021-309

| | |
|---|--------------------------------|
| * | Ubeskyttet/beskyttet skorstein |
| 1 | Brennbar materiale |
| 2 | Ubrennbar materiale 100 mm |

760WD



Mål ikke-brennbar gulvplate



Minimumsmål ikke-brennbar gulvplate

| | A (mm) | B (mm) |
|-----------|--------|--------|
| Din 18891 | 500 | 300 |
| Tyskland | 500 | 300 |
| Finland | 400 | 100 |
| Norge | 300 | 100 |



Vedlegg 4: Diagnoseskjema

| | | | | | Problem | |
|---|---|---|---|---|---|--|
| ● | | | | | Veden fortsetter ikke å brenne | |
| | ● | | | | For dårlig varme | |
| | | ● | | | Ildstedet ryker inn under påfylling | |
| | | | ● | | Ildstedet brenner for kraftig, vanskelig å regulere | |
| | | | | ● | Sotdannelse på glass | |
| | | | | | mulig årsak | mulig løsning |
| ● | ● | ● | | ● | For dårlig trekk | En kald skorstein gir ofte for dårlig trekk. Følg instruksjonene for opp-tenning i kapitlet "Bruk"; åpne et vindu. |
| ● | ● | ● | | ● | For fuktig ved | Bruk ved med maks. 20 % fuktighet. |
| ● | ● | ● | | ● | For stor ved | Bruk finkløyvd opptenningsved. Bruk kløyvd ved med en omkrets på maks. 30 cm. |
| ● | ● | ● | ● | ● | Veden er lagt feil i | Veden er lagt i slik at det kan strømme tilstrekkelig med luft mellom vedskiene (løst ilegg, se "Fyring med ved"). |
| ● | ● | ● | | ● | For dårlig trekk i skorsteinen | Minst 4 meter høy, riktig diameter, godt isolert, glatt innvendig, ikke for mange bend, ingen hindringer i skorsteinen (fulgereir, for mye sotbelegg), lufttett (uten sprekker). |
| ● | ● | ● | | ● | Skorsteinens utløp er ikke riktig | Tilstrekkelig høyde over taket, ingen hindringer i nærheten. |
| ● | ● | ● | ● | ● | Luftregulatorer feil innstilt | Åpne luftregulatorene helt. |
| ● | ● | ● | | ● | Ildstedets tilknytning til skorsteinen er ikke riktig | Tilknytningen må være lufttett. |
| ● | ● | ● | | ● | Undertrykk i rommet der ildstedet står | Slå av kjøkkenvifte. |
| ● | ● | ● | | ● | Utilstrekkelig tilførsel av forbrenningsluft | Sørg for tilstrekkelig tilførsel av frisk luft, bruk om nødvendig tilknytningen for direkte tilførsel av forbrenningsluft. |
| ● | ● | ● | | ● | Ugunstige værforhold?- Inversjon (omvendt luftstrøm i skorsteinen pga. høy utetemperatur), ekstrem vindhastighet | Ved inversjon frarådes bruk av ildstedet. Monter eventuelt skorsteinshatt på skorsteinen. |
| | | ● | | | Trekk i rommet der ildstedet står | Unngå trekk i rommet; ildstedet må ikke plasseres i nærheten av en dør eller varmluftkanaler. |
| | | | | ● | Flammer berører glasset | Pass på at veden ikke ligger for nær glasset. Steng den primære luftregulatoren enda mer. |
| | | | ● | | Ildstedet lekker luft | Kontroller tetningen til ildstedets dør samt ildstedets sprekker. |

Indeks

| A | |
|---------------------------------------|--------|
| Advarsel | 16 |
| belaste dør | 10 |
| brennbart materiale | 10 |
| brennplater av støpejern | 14 |
| forsikringsvilkår | 10 |
| forskrifter | 10 |
| glass knust eller sprukket | 10, 18 |
| indre brennplater | 14 |
| pipebrann | 10, 14 |
| rengjøringsmiddel for ovnsglass | 18 |
| varm overflate | 10 |
| ventilasjon | 10-11 |
| Åpne dør | 12 |
| B | |
| Bartre | 14 |
| Brannsikkerhet | |
| avstand til brennbart materiale | 26 |
| gulv | 11 |
| møbler | 11 |
| vegger | 11 |
| Brennbart materiale | |
| avstand til | 26 |
| Brennplater av støpejern | |
| advarsel | 14 |
| Brennstoff | |
| fylle | 15-16 |
| Brensel | |
| nødvendig mengde | 17 |
| passende | 14 |
| påfylling | 15-16 |
| uegnet | 14 |
| ved | 14 |
| Bål | |
| slukke | 16 |
| Bålet slukker | 16 |
| D | |
| Dør | |
| pakning | 18 |
| åpne | 12 |
| Dørpakning | 18 |

| E | |
|---|-------|
| Emalje | |
| vedlikehold | 18 |
| F | |
| Feiing av skorsteinen | 17 |
| Fett til smøring | 18 |
| Fjerne | |
| aske | 16 |
| indre brennplater | 12 |
| Fjerne aske | 16 |
| Fylle brennstoff | 15-16 |
| Fyllhøyde ildsted | 15-16 |
| Fyre | |
| fylle brennstoff | 15-16 |
| Fyring | |
| for dårlig varme | 29 |
| ildstedet brenner for kraftig | 29 |
| ildstedet er vanskelig å regulere | 29 |
| opptenning | 14 |
| utilstrekkelig varme | 17 |
| G | |
| Glass | |
| rengjøring | 17 |
| sotdannelse | 29 |
| Glassdør | |
| rengjøring | 17 |
| Gulv | |
| brannsikkerhet | 11 |
| bæreevne | 11 |
| Gulvets bæreevne | 11 |
| Gulvteppe | 11 |
| H | |
| Hatt på skorsteinen | 11 |
| I | |
| Ildfaste indre brennplater | |
| vedlikehold | 17 |
| Ildstedet det ryker inn | 29 |
| Indre brennplater | |
| advarsel | 14 |
| fjerne | 12 |
| vermikulitt | 13 |
| Indre brennplater av støpejern | 12 |

| | |
|---------------|----|
| K | |
| Koble til | |
| bakside | 13 |
| topp | 13 |
| Kreosot | 16 |

| | |
|----------------------|----|
| L | |
| Lagring av ved | 14 |
| Lakk | 14 |
| Legg vedskier | 15 |
| Lufte ilden | 16 |
| Luftlekkasje | 18 |
| Luftregulator | 15 |
| Luftregulering | 16 |
| Løse problemer | 17 |

| | |
|-----------|----|
| M | |
| Mål | 23 |

| | |
|-----------------------|-------|
| N | |
| Nominell effekt | 17 |
| Nominell ytelse | 20-22 |

| | |
|-----------------------------------|----|
| O | |
| Oppstilling | |
| mål | 23 |
| Opptenning | 14 |
| Opptenningsbål | 14 |
| Opptenningsved | 29 |
| Overflatefinsh, vedlikehold | 18 |

| | |
|---------------------------|-------|
| P | |
| Partikkelutslipp | 20-22 |
| Passende brensel | 14 |
| Pipebrann | 16 |
| Problemløsning | 29 |
| Påfylling av brensel | |
| ildstedet ryker inn | 29 |

| | |
|--------------------------------------|----|
| R | |
| Regulere lufttilførsel | 16 |
| Regulering av forbrenningsluft | 16 |
| Rengjøre | |
| ildsted | 17 |
| Rengjøring | |
| glass | 17 |

| | |
|-----------------------------------|----------------|
| Rengjøringsmiddel for glass | 17 |
| Ruter | |
| sotdannelse | 29 |
| Røyk | |
| ved første gangs bruk | 14 |
| Røykgass | |
| temperatur | 5, 7, 9, 20-22 |
| Røykgasser | |
| gjennomstrømming | 20-22 |
| Rå ved | 14 |

| | |
|----------------------------|-------|
| S | |
| Skorstein | |
| høyde | 11 |
| koble til | 14 |
| krav | 10 |
| tilkoblingsdiameter | 20-22 |
| vedlikehold | 17 |
| Skorsteinshatt | 11 |
| Smøring | 18 |
| Sprekker i ildstedet | 18 |

| | |
|----------------------------------|-------|
| T | |
| Temperatur | 20-22 |
| Tilbakeslag av røyk | 10 |
| Tilkoble | |
| mål | 23 |
| Tjære | 16 |
| Trekk | 20-22 |
| Tømming av aske | 16 |
| Tørking av ved | 14 |
| Tåke, ikke fyr i ildstedet | 17 |

| | |
|-----------------------|----|
| U | |
| Uegnet brensel | 14 |
| Unngå pipebrann | 16 |
| Utelufttilførsel | |
| koble til | 14 |
| Utnyttelse | 7 |

| | |
|--------------------------------|----|
| V | |
| Varme, for dårlig | 29 |
| Varme, utilstrekkelig | 17 |
| Ved | |
| egnet type | 14 |
| fortsetter ikke å brenne | 29 |
| oppbevaring | 14 |

| | |
|--|-------------|
| rå | 14 |
| tørking | 14 |
| Vedlikehold | |
| emalje | 18 |
| ildfaste indre brennplater | 17 |
| rengjøre ildsted | 17 |
| rengjøring av glass | 17 |
| skorstein | 17 |
| smøring | 18 |
| tetning | 18 |
| Vegger | |
| brannsikkerhet | 11 |
| Vekt | 20-22 |
| Ventilasjon | 11 |
| tommelfingerregel | 11 |
| Ventilasjonsrist | 11 |
| Vermikulitt | |
| ildfast | 13 |
| Vermikulitt indre brennplater | 12 |
| Virkningsgrad | 5, 9, 20-22 |
| Værforhold, ikke fyr i ildstedet | 17 |

Table of contents

| | |
|---|-----------|
| Introduction | 3 |
| Performance declaration 540W | 4 |
| Performance declaration 640WD | 6 |
| Performance declaration 760WD | 8 |
| Safety | 10 |
| Installation requirements | 10 |
| General | 10 |
| Flue | 10 |
| Room ventilation | 11 |
| Floor and walls | 11 |
| Product description | 12 |
| Installation | 12 |
| Preparation | 12 |
| Preparing the connection to the flue | 13 |
| Installing and connecting | 14 |
| Use | 14 |
| First use | 14 |
| Fuel | 14 |
| Lighting | 15 |
| Burning wood | 16 |
| Controlling combustion air | 16 |
| Extinguishing the fire | 17 |
| Removing ash | 17 |
| Fog and mist | 17 |
| Resolving problems | 17 |
| Maintenance | 18 |
| Flue | 18 |
| Cleaning and other regularly maintenance | 18 |
| Spare parts | 19 |
| Appendix 1: Technical data | 21 |
| Appendix 2: Dimensions | 24 |
| Appendix 3: Distance from combustible material | 27 |
| Appendix 4: Diagnosis diagram | 30 |
| Index | 31 |

Introduction

Dear user,

By purchasing this heating appliance from DOVRE you have selected a quality product. This product is part of a new generation of energy-efficient and environmentally friendly heating appliances. These appliances make optimum use of convection heat as well as radiant heat.

- ▶ Your DOVRE appliance has been manufactured with state-of-the-art production equipment. In the unlikely event of a malfunction, you can always rely on DOVRE for support and service.
- ▶ The appliance should not be modified; please always use original parts.
- ▶ The appliance is intended for use in a living room. It must be hermetically connected to a properly working flue.
- ▶ We advise you have the appliance installed by an authorized and competent installer.
- ▶ DOVRE cannot be held liable for any problems or damage resulting from incorrect installation.
- ▶ Observe the following safety regulations when installing and using the appliance.

In this manual, you can read how the DOVRE heating appliance can be installed, used and maintained safely. Should you require additional information or technical data, or should you experience an installation problem, please first contact your supplier.

© 2018 DOVRE NV

Performance declaration 540W

In accordance with construction products regulation 305/2011

No. 059-CPR-2019

1. Unique identification code of the product type:

540W

2. Type, batch or serial number or other form of identification for the construction product, as prescribed in article 11, subsection 4:

Unique serial number.

3. Intended use for the construction product, in accordance with the applicable harmonised technical specification, as specified by the producer:

Stove for solid fuel without production of warm water in accordance with EN 13240.

4. Name, registered trade name or registered trademark and contact address of the producer, as prescribed in article 11, subsection 5:

Dovre N.V. Nijverheidsstraat 18 2381 Weelde Belgium.

5. If applicable, name and contact address for the authorised whose mandate covers the tasks specified in article 12, subsection 2:

-

6. The system or systems for the assessment and verification of the performance durability of the construction product, specified in appendix V:

System 3.

7. If the performance declaration refers to a construction product that falls under a harmonised standard:

The appointed agency KVBG, registered under number 2013, has performed a type test under system 3 and has issued the test report No. H/2019/0077.

8. If the performance declaration concerns a construction product for which a European technical assessment is issued:

-

9. Declared performance:

| | |
|--|--|
| The harmonised norm | EN 13240:2001/A2 ;2004/AC :2007 |
| Essential characteristics | Performance Wood |
| Fire safety | |
| Fire resistance | A1 |
| Distance from combustible material | Minimum distance in mm Rear: 300 Side: 400 |
| Risk of glowing particles falling out | Conform |
| Emission of combustion products | CO: 0.10 % (13%O ₂) |
| Surface temperature | Conform |
| Electrical safety | - |
| Ease of cleaning | Conform |
| Maximum operating pressure | - |
| Flue gas temperature at nominal output | 286 °C |
| Mechanical resistance (carrying weight of chimney) | Not determined |
| Nominal output | 6.5 kW |
| Efficiency | 82% |

10. The performance of the product described in points 1 and 2 conform with the performance reported in point 9.

This performance declaration is supplied under the exclusive responsibility of the producer specified in point 4:

T. Gehem



Tom Gehem
CEO

01/09/2017 Weelde

Due to continuous product improvement, the supplied appliance specifications may vary from the description in this brochure without prior notice having been given.

DOVRE N.V.

Nijverheidsstraat 18 Tel : +32 (0) 14 65 91 91
B-2381 Weelde Fax : +32 (0) 14 65 90 09
Belgium E-mail : info@dovre.be

DOVRE

Performance declaration 640WD

In accordance with construction products regulation 305/2011

No. 058-CPR-2017

1. Unique identification code of the product type:

640WD

2. Type, batch or serial number or other form of identification for the construction product, as prescribed in article 11, subsection 4:

Unique serial number.

3. Intended use for the construction product, in accordance with the applicable harmonised technical specification, as specified by the producer:

Stove for solid fuel without production of warm water in accordance with EN 13240.

4. Name, registered trade name or registered trademark and contact address of the producer, as prescribed in article 11, subsection 5:

Dovre N.V. Nijverheidsstraat 18 2381 Weelde Belgium.

5. If applicable, name and contact address for the authorised whose mandate covers the tasks specified in article 12, subsection 2:

-

6. The system or systems for the assessment and verification of the performance durability of the construction product, specified in appendix V:

System 3.

7. If the performance declaration refers to a construction product that falls under a harmonised standard:

The appointed agency KVBG, registered under number 2013, has performed a type test under system 3 and has issued the test report No. H/2017/0005.

8. If the performance declaration concerns a construction product for which a European technical assessment is issued:

-

9. Declared performance:

| | |
|--|--|
| The harmonised norm | EN 13240:2001/A2 ;2004/AC :2007 |
| Essential characteristics | Performance Wood |
| Fire safety | |
| Fire resistance | A1 |
| Distance from combustible material | Minimum distance in mm Rear: 350 Side: 400 |
| Risk of glowing particles falling out | Conform |
| Emission of combustion products | CO: 0.07 % (13%O ₂) |
| Surface temperature | Conform |
| Electrical safety | - |
| Ease of cleaning | Conform |
| Maximum operating pressure | - |
| Flue gas temperature at nominal output | 286 °C |
| Mechanical resistance (carrying weight of chimney) | Not determined |
| Nominal output | 10 kW |
| Efficiency | 80 % |

10. The performance of the product described in points 1 and 2 conform with the performance reported in point 9.

This performance declaration is supplied under the exclusive responsibility of the producer specified in point 4:

T. Gehem



Tom Gehem
CEO

01/09/2017 Weelde

Due to continuous product improvement, the supplied appliance specifications may vary from the description in this brochure without prior notice having been given.

DOVRE N.V.

Nijverheidsstraat 18 Tel : +32 (0) 14 65 91 91
B-2381 Weelde Fax : +32 (0) 14 65 90 09
Belgium E-mail : info@dovre.be



Performance declaration 760WD

In accordance with construction products regulation 305/2011

No. 057-CPR-2017

1. Unique identification code of the product type:

760WD

2. Type, batch or serial number or other form of identification for the construction product, as prescribed in article 11, subsection 4:

Unique serial number.

3. Intended use for the construction product, in accordance with the applicable harmonised technical specification, as specified by the producer:

Stove for solid fuel without production of warm water in accordance with EN 13240.

4. Name, registered trade name or registered trademark and contact address of the producer, as prescribed in article 11, subsection 5:

Dovre N.V. Nijverheidsstraat 18 2381 Weelde Belgium.

5. If applicable, name and contact address for the authorised whose mandate covers the tasks specified in article 12, subsection 2:

-

6. The system or systems for the assessment and verification of the performance durability of the construction product, specified in appendix V:

System 3.

7. If the performance declaration refers to a construction product that falls under a harmonised standard:

The appointed agency KVBG, registered under number 2013, has performed a type test under system 3 and has issued the test report No. H/2017/0006.

8. If the performance declaration concerns a construction product for which a European technical assessment is issued:

-

9. Declared performance:

| | |
|--|--|
| The harmonised norm | EN 13240:2001/A2 ;2004/AC :2007 |
| Essential characteristics | Performance Wood |
| Fire safety | |
| Fire resistance | A1 |
| Distance from combustible material | Minimum distance in mm Rear: 400 Side: 400 |
| Risk of glowing particles falling out | Conform |
| Emission of combustion products | CO: 0.06 % (13%O ₂) |
| Surface temperature | Conform |
| Electrical safety | - |
| Ease of cleaning | Conform |
| Maximum operating pressure | - |
| Flue gas temperature at nominal output | 298 °C |
| Mechanical resistance (carrying weight of chimney) | Not determined |
| Nominal output | 12 kW |
| Efficiency | 80.2 % |

10. The performance of the product described in points 1 and 2 conform with the performance reported in point 9.

This performance declaration is supplied under the exclusive responsibility of the producer specified in point 4:

T. Gehem



Tom Gehem
CEO

01/09/2017 Weelde















Due to continuous product improvement, the supplied appliance specifications may vary from the description in this brochure without prior notice having been given.


DOVRE N.V.

Nijverheidsstraat 18 Tel : +32 (0) 14 65 91 91
B-2381 Weelde Fax : +32 (0) 14 65 90 09
Belgium E-mail : info@dovre.be



Safety

-  Please note: All safety regulations must be complied with strictly.
-  Please read carefully the instructions supplied with the appliance for installation, use and maintenance before using the appliance.
-  The appliance must be installed in accordance with the legislation and requirements applicable in your country.
-  All local regulations and the regulations relating to national and European standards must be observed when installing the appliance.
-  The appliance should preferably be installed by an authorised installer. Installers will be aware of the applicable regulations and requirements.
-  The appliance is designed for heating purposes. All surfaces, including the glass and connecting tube, can become very hot (over 100°C)! When operating, use a so-called "cold hand" or an oven glove.
-  Ensure that the appliance is adequately guarded if young children, disabled people, the elderly or animals are present in the vicinity.
-  Safety distances from flammable materials must be strictly adhered to.
-  Do not place any curtains, clothes, laundry or other combustible materials on or near the appliance.
-  When in use, do not use flammable or explosive substances in the vicinity of the appliance.
-  Avoid chimney fires by having the chimney swept regularly. Never burn wood with the door open.
-  In the event of a chimney fire: close all the appliance's air inlets and alert the fire service.
-  If the glass in the appliance is broken or cracked, it must be replaced before the stove is used again.
-  Do not exert force on the door, do not allow children to pull on the opened door, never stand or sit on the opened door and do not place heavy objects on the door.

-  Ensure that there is adequate ventilation in the room in which the appliance is installed. If ventilation is insufficient, combustion will be incomplete, which may lead toxic gases to spread through the room. See the chapter "Installation requirements" for more information on ventilation.


Installation requirements

General


- ▶ The appliance must be connected tightly to a well-functioning flue.
- ▶ For connection measurements: see "Technical data" appendix.
- ▶ Ask the fire service and/or your insurance company about any specific requirements and regulations.

Flue

The flue is needed for:

- ▶ Removal of combustion gases via natural draught.
 -  As the warm air in the flue or chimney is lighter than the outside air, it rises.
- ▶ Air intake, needed for the combustion of fuel in the appliance.

A poorly functioning flue or chimney can cause smoke to escape into the room when the door is opened. Damage caused by smoke emissions into the room is not covered by the warranty.

-  Do not connect multiple appliances (such as a boiler for central heating) to the same flue, unless local or national regulations allow this. In the event of two connections ensure that the difference in height between the connections is no less than 200 mm.

Ask your installer for advice regarding the flue. Refer to the European norm EN13384 for a correct calculation for the flue.

The flue must satisfy the following **requirements**:

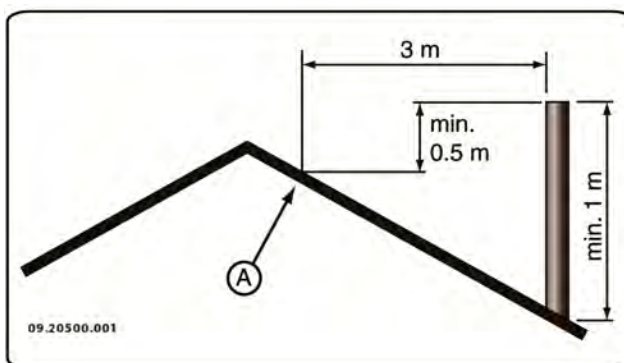
- ▶ The flue or chimney must be made of fire-resistant material, preferably ceramics or stainless steel.
- ▶ The flue or chimney must be airtight and well cleaned and guarantee sufficient draught.

i A draught/vacuum of 15 - 20 Pa during normal operation is ideal.

- ▶ Starting from the flue spigot, the flue must run as vertically as possible. Changes in direction and horizontal pieces disrupt the outward flow of combustion gases and may cause soot deposits.
- ▶ To prevent combustion gases from cooling down too much, which reduces the draught, ensure that the interior diameter is not too big.
- ▶ The flue or chimney should ideally have the same diameter as the connection collar.

i For nominal diameter: see "Technical data" appendix. If the smoke channel is well insulated, the diameter may be slightly bigger (up to 2x the section of the connection collar).

- ▶ The section (area) of the smoke channel must be constant. Wider segments and (in particular) narrower segments disrupt the outward flow of combustion gases.
- ▶ In fitting a cover plate/exhaust cap to the flue: make sure that the cover does not restrict the flue outlet and that the cap does not impede the outward flow of combustion gases.
- ▶ The flue must end in a zone that is not affected by surrounding buildings, trees or other obstacles.
- ▶ The flue outside the house must be insulated.
- ▶ The flue should be at least 4 metres high.
- ▶ As a rule of thumb: 60 cm above the ridge of the roof.
- ▶ If the ridge of the roof is more than 3 metres from the flue: use the measurements given in the following figure. A = the highest point of the roof within a distance of 3 metres.



Room ventilation

For good combustion, the appliance needs air (oxygen). This air is supplied via adjustable air inlets from the area in which the appliance is installed.

- ⚠ If ventilation is insufficient, combustion will be incomplete, which may lead toxic gases to spread through the room.

As a rule of thumb, the air supply should be 5.5 cm²/kW. Extra ventilation is needed when:

- ▶ The appliance is in a well-insulated area.
- ▶ There is mechanical ventilation, for example a central extraction system or an extraction hood in an open kitchen.

You can provide extra ventilation by having a ventilation louvre fitted on the outside wall.

Make sure that other air consuming appliances (such as tumble-driers, other heating appliances or a bathroom fan) have their own supply of outside air, or are switched off when you use the appliance.

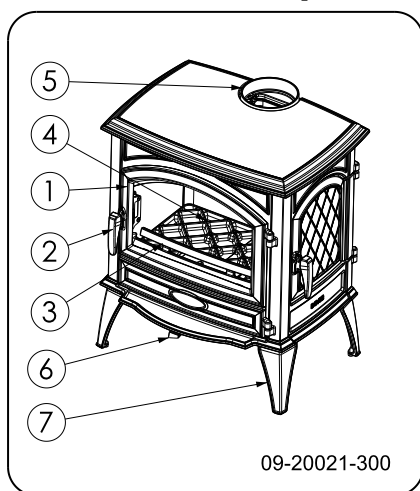
Floor and walls

The floor on which the appliance is placed must have sufficient bearing capacity. The weight of the appliance is given in the appendix "Technical Data appendix".

- ⚠ Protect flammable flooring from heat radiation by means of a fireproof protective plate. See the appendix "Distance from combustible material".
- ⚠ Remove combustible material such as linoleum, carpets/rugs and similar materials below the fireproof protective plate.

- ⚠ Keep sufficient distance between the appliance and combustible materials such as wooden walls and furniture.
- ⚠ The connecting tube also radiates heat. Ensure that there is sufficient distance or a shield between the connecting tube and combustible material.
The rule of thumb for a single-walled tube is a distance of 3x the diameter. If a lining shell is fitted around the tube, a distance of 1x the diameter is permissible.
- ⚠ Carpets and rugs must be at least 80 cm away from the fire.
- ⚠ Use a fireproof floor plate to protect a flammable floor from any ash that may fall in front of the stove. The floor plate must comply with national standards.
- ⚠ For the dimensions of the fireproof protective plate: see the appendix "Distance from combustible material".
- ⚠ For further requirements with respect to fire safety, see the appendix "Distance from combustible material".

Product description

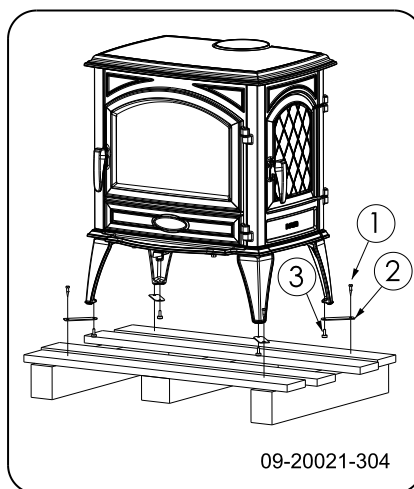


1. Door
2. Latch
3. Fire basket
4. Stove base
5. Flue gas connection
6. Air control scraper
7. Leg

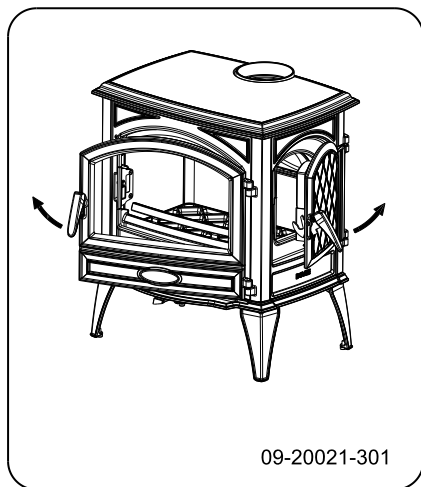
Installation

Preparation

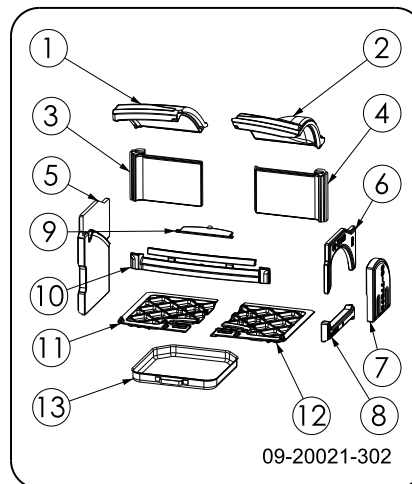
- ▶ Please check the appliance for damage caused during transport or any damage or defects immediately after delivery.
- ⚠ If you detect transport damage or any other damage or defects, do not use the appliance and notify the supplier.
- ▶ Remove the removable parts (fire-resistant inner plates, fire compartment, fire basket, ash removal port and ash pan) from the appliance before you start installing the appliance.
- i** By removing removable parts, it is easier to move the appliance and to avoid damage.
- ⚠ Note the location of the removable parts, so that you can re-position the parts in the correct place later on.



1. Remove the appliance from the pallet by removing the bolts (1).
2. Remove the mounting brackets (2) by turning the adjustable feet (3) out.
3. Reassemble the adjustable feet (3).
4. Open the door; see the following figure:



combustion.



5. Remove the fire-resistant inner plates; see the following figure:

- a. Remove the fire basket (6).
- b. Lift the left baffle plate (1), slide the right baffle plate (2) to the left and remove. Remove the other baffle plate (1).
- c. Pull the left rear plate (3) forwards from the centre and remove. Pull the right rear plate (4) forwards from the centre and remove.
- d. Remove the left inner plate (5) Remove the right inner plate (6,8)
- e. Remove the inner plate of the side filling door (7)
- f. Remove the ash removal port (9)
- g. Remove the stove base (11,12)
- h. Remove the ash pan (13)

i Vermiculite inner plates are light and tend to be ochrous in colour on delivery. They insulate the combustion chamber to boost

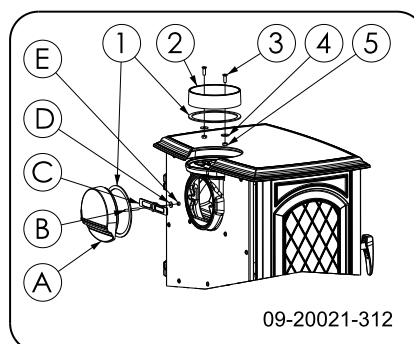
Removable internal parts

- 1 left baffle plate
- 2 right baffle plate
- 3 Inner plate back left
- 4 Inner plate back right
- 5 side inner plate left
- 6 upper side inner plate right
- 7 inner plate side filling door
- 8 bottom side inner plate right
- 9 ash removal port
- 10 fire basket
- 11 left-hand bottom of the fire compartment
- 12 right-hand bottom of the fire compartment
- 13 ash pan

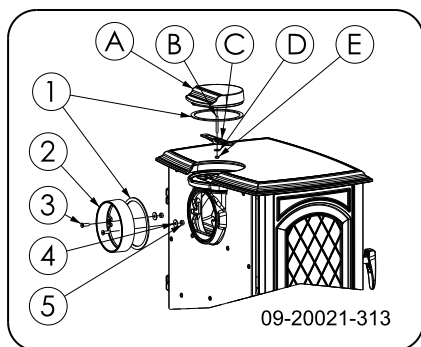
Preparing the connection to the flue

When connecting the appliance to the flue you have the choice of connecting via either the top or the rear. See the paragraphs "Connecting to the rear" and "Connecting to the top".

Connecting to the rear



1. Remove the connection collar (2) from the top of the appliance.
2. Remove the cover (A) from the rear of the appliance.



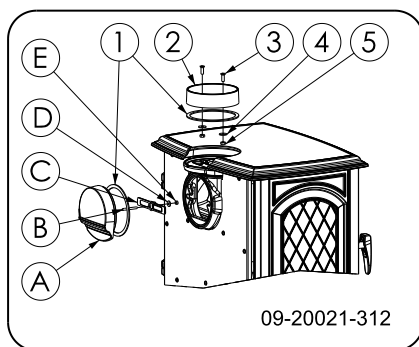
3. Fit the connection collar (2) to the back wall using the mounting materials supplied (3,4,5).
4. Fit the cover (A) to the top plate using mounting materials (B,C,D,E).

Connecting to the top

As standard, the appliance is delivered with the connection collar fitted for a connection at the top, see following figure.

On delivery, the connection at the rear is closed, so that a back cover does not need to be installed.

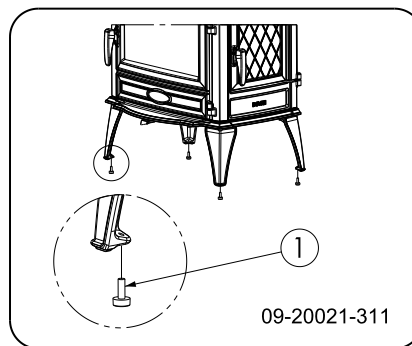
- !** Because of the distance to the (combustible) wall, the protection plate may not be removed in the back shield.



Installing and connecting

1. Position the appliance in the correct place, and make sure it is level. The appliance is designed with adjustable feet, which may already be mounted on the appliance or be included. Use these

adjustable feet so that the appliance can be placed perfectly level.



2. Connect the appliance to the flue hermetically.
3. Re-position all removed parts in the correct places in the appliance.

- !** Never use the appliance without the fire-resistant inner plates.

The appliance is now ready for use.

Use

First use

When you use the appliance for the first time, make an intense fire and keep it going for a good few hours. This will cure the heat-resistant paint finish. This may result in some smoke and odours. You could open windows and doors for a while in the area in which the appliance is located.

Fuel

This appliance is only suitable for burning natural wood, namely sawn and chopped wood that is sufficiently dry.

Do not use other fuels, as they can cause serious damage to the appliance.

The following fuels may not be used as they pollute the environment, and because they heavily pollute the appliance and flue, which may lead to a chimney fire:

- ▶ Treated wood, such as scrap wood, painted wood, impregnated wood, preserved wood, plywood and chipboard.
- ▶ Plastics, scrap paper and domestic waste.

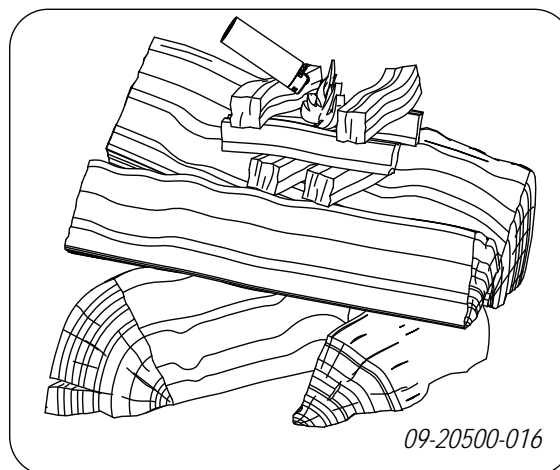
Wood

- ▶ Hardwood, such as oak, beech, birch and fruit tree wood is the ideal fuel for your stove. This type of wood burns slowly with calm flames. Softwood contains more resins, burns faster and sparks more.
- ▶ Use seasoned wood that contains no more than 20% moisture. The wood should have been seasoned for at least 2 years. Wood with a moisture content of 20% provides 4.2 kWh per kg wood. Wood with a moisture content of 15% provides 4.4 kWh per kg wood. Freshly felled wood has a moisture content of 60% and only provides 1.6 kWh per kg wood.
- ▶ Saw the wood to size and split it while it is still fresh. Fresh wood is easier to split, and split wood dries more easily. Store the wood under a roof where the wind has free access.
- ▶ Do not use damp wood. Damp logs do not produce heat as all the energy is used in the evaporation of moisture. This will result in a lot of smoke and soot deposits on the appliance door and in the flue. The water vapour will condense in the appliance and can leak away through chinks in the stove, causing black stains on the floor. It may also condense in the chimney and form creosote. Creosote is a highly flammable compound and may cause a chimney fire.

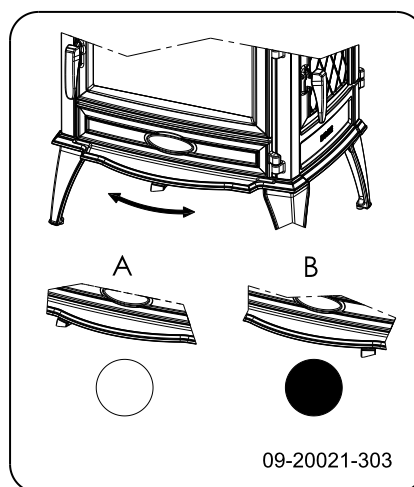
Lighting

You can check whether the flue has sufficient draught by lighting a ball of paper above the baffle plate. A cold flue often has insufficient draught and consequently, some smoke may escape into the room instead of up the chimney. You can avoid this problem by lighting the fire as described below.

1. Stack two layers of medium sized logs crosswise.
2. Stack two to three layers of kindling crosswise on top of the logs.
3. Place a firelighter between the bottom layer of kindling and light the firelighter according to the instructions on the packaging.



4. Close the appliance door and open the air inlet of the appliance completely; see Position A on the following figure.
5. Allow the fire to develop into a good blaze until there is a glowing bed of charcoal. You can then add fuel and adjust the appliance, see the chapter "Stoking with wood".



○ = Open

● = Closed

Maximum amount of wood

To stoke continuously at the rated power, wood must be added every 45 minutes. If you use a smaller amount of wood each time, you can add wood more often. Each stove is designed to work with a specific maximum amount of wood. If you use a larger quantity of wood, the heat output increases. This can cause the hearth to be overloaded and parts can be damaged.

Allowable maximum amount of fuel when using wood with a moisture content of 15%:

- ▶ 640WD 9kW can be filled with a maximum of 2 kg wood every 45 minutes.
- ▶ 760WD 11 kW can be filled with a maximum of 2.5 kg wood every 45 minutes.

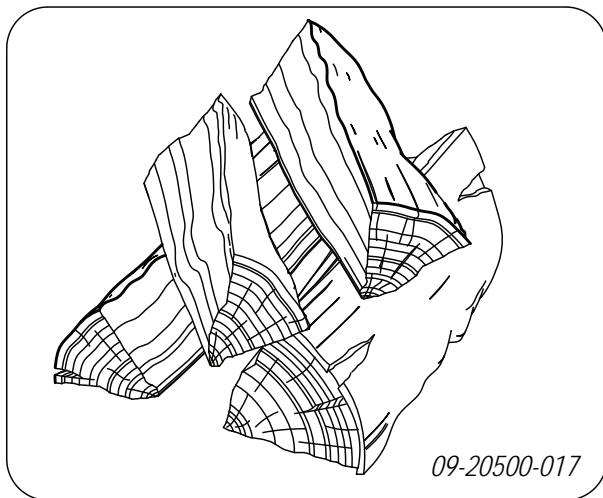
⚠ Fill the combustion chamber to at most 1/3 capacity, and never add wood above the openings for secondary air.

Burning wood

After you have followed the instructions for lighting:

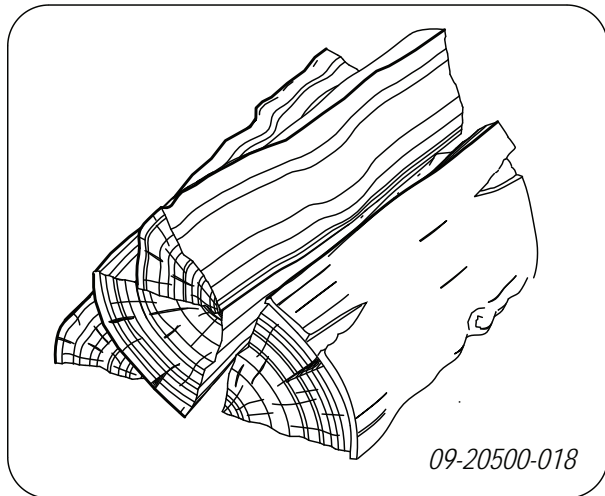
1. Slowly open the door of the appliance.
2. Spread the charcoal evenly across the bottom of the stove base.
3. Stack a few logs on the charcoal.

Open stacking



If the logs are stacked openly, the wood will burn quickly as the oxygen can reach each log easily. If you want to use the stove for a short while, make an open stack.

Compact stacking



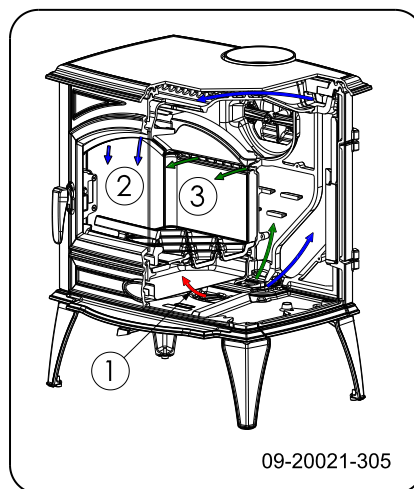
If the logs are stacked tightly, the wood will burn more slowly as the oxygen can only reach some logs easily. If you want to burn wood for a longer period, make a compact stack.

4. Close the door of the appliance.
5. Close the primary air inlet by moving the control slide to the central position.

⚠ Do not fill the appliance by more than a third.

Controlling combustion air



The appliance has various features for air control; see next figure.



The appliance has one air slide that regulates both the primary and the secondary air inlet. If the air slide is as far to the left as it will go, the primary and secondary

air inlets are open. As the air slide is moved more to the right, this closes off the primary air inlet and then the secondary air inlet. If the air slide is slid as far to the right as it will go, a small air vent remains open to allow for post-combustion under the baffle plate.


Advice

-  Never burn wood with an open door.
-  Regularly burn wood with intense roaring fires.

If you burn at a low setting frequently, tar and creosote may be deposited in the flue. Tar and creosote are highly combustible substances. Thicker layers of these substances may catch fire if the temperature in the flue increases suddenly. By allowing the fire to burn very intensely regularly, layers of tar and creosote will disappear.

Low intensity fires can also cause tar deposits on the stove window and door.

When the outside temperature is mild, it is better to burn wood intensely for a few hours instead of having a low intensity fire for a long period of time.

- ▶ Control the air supply using the air vent.
-  The air inlet not only supplies air to the fire but to the glass as well, so that it does not quickly become dirty.
- ▶ Open the primary air inlet for the time being if the air supply by the secondary air inlet is inadequate or if you want to fan the fire.
- ▶ Topping up with a few logs regularly is better than adding many logs in one go.

Extinguishing the fire

Do not add fuel and just let the fire go out. If a fire is damped down by reducing the air supply, harmful substances will be released. For this reason, the fire should be allowed to go out naturally. Keep an eye on the fire until it has gone out. All air inlets can be closed once the fire has died completely.

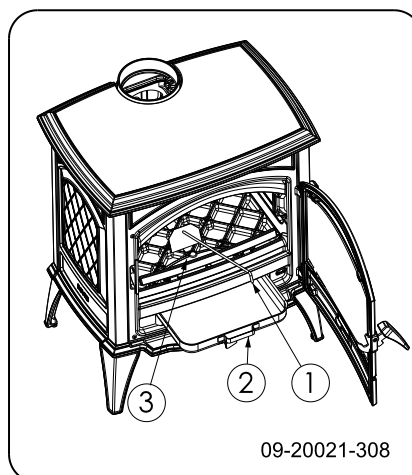
Removing ash

After wood has been burnt, a relatively small amount of ash remains. This ash bed is a good insulating layer for the stove base plate and improves combustion. It

is a good idea to leave a thin layer of ash on the stove base plate.

The flow of air through the fire plate must not be obstructed, however, and no ash may be allowed to accumulate behind a cast-iron inner plate. Remove the excess ash regularly.

1. Open the door of the appliance.
2. Use the scraper (1) to open the ash removal port (3) in the bottom of the fire compartment: see the following figure.
3. Scrape the excess ash through the ash removal port into the ash pan (2) below it.
4. Close the ash removal port.
5. Using the glove supplied, remove the ash pan and empty it.
6. Replace the ash pan and close the door of the appliance.



Fog and mist

Fog and mist hinder the flow of flue gases through the flue. Smoke can blow back and cause a stench. If it is not strictly necessary, it is better not to use the stove in foggy and misty weather.

Resolving problems

Refer to the appendix "Diagnostic diagram" to resolve any problems in using the appliance.

Maintenance


Follow the maintenance instructions in this chapter to keep the appliance in good condition.

Flue

In many countries, you are required by law to have your chimney checked and maintained.

- ▶ At the start of the heating season: have the chimney swept by a recognised chimney sweep.
- ▶ During the heating season and after the chimney has not been used for a long time: have the chimney checked for soot.
- ▶ At the end of the heating season: close off the chimney and plug with newspaper.

Cleaning and other regularly maintenance

 Do not clean the appliance when it is still warm.

- ▶ Clean the exterior of the appliance with a dry lint-free cloth.


You can clean the appliance interior thoroughly at the end of the heating season:


- ▶ If necessary, first remove the fire-resistant inner plates. See the chapter "Installation" for instructions on removing and installing the inner plates.
- ▶ If necessary, clean the air supply ducts.
- ▶ Remove the baffle plate at the top of the appliance and clean it.

Checking fire-resistant inner plates

The fire-resistant inner plates are consumables that are subject to wear and tear. Inner plates are fragile. Do not knock the inner plates with logs. Check the fire-resistant inner plates frequently and replace them when necessary.

- ▶ See the chapter "Installation" for instructions on removing and installing the inner plates.


 The refractory inner plates may begin to show hairline cracks, but this does not negatively affect their functioning.


 Never use the appliance without the fire-resistant inner plates.

Cleaning the glass

Dirt clings less easily to well-cleaned glass. Proceed as follows:

1. Remove dust and loose soot with a dry cloth.
 2. Clean the glass with stove glass cleaner:
 - a. Apply stove glass cleaner to a kitchen sponge, rub down the entire glass surface and give the cleaning agent time to react.
 - b. Remove the dirt with a moist cloth or kitchen tissue.
 3. Clean the glass again with a normal glass cleaning product.
 4. Rub the glass clean with a dry cloth or kitchen tissue.
- ▶ Do not use abrasive or aggressive products to clean the glass.
 - ▶ Wear household gloves to protect your hands.

 If the glass in the appliance is broken or cracked, it must be replaced before the stove is used again.

 Ensure that no stove glass cleaner runs between the glass and the cast-iron door.

Enamelled stove maintenance

Never clean the appliance if it is still warm. The most effective way to clean the enamelled surface of the stove is with a mild green soap and lukewarm water. Use as little water as possible, rub the surface dry and prevent the formation of rust. Wire wool or other abrasives should never be used. Never place a kettle directly onto an enamelled stove; use a stand to prevent damage. Attention: Do not allow aggressive acidic products to get onto enamelled components.

Lubrication

Although cast-iron is slightly self-lubricating, you will still need to lubricate moving parts frequently.

- ▶ Lubricate the moving parts (such as guide systems, hinge pins, latches and air slides) with heat-resistant grease that is available in the specialist trade.

Touching up damaged paint

Small areas of damaged paint finish can be touched up with a spray can of special heat-resistant paint, available from your supplier.


Touching up the enamelled surface

Enamelling is a process carried out by traditional methods, meaning that it is possible that small colour differences and damage may occur. The appliances undergo a visual inspection in the factory, that is to say, the inspector looks at the surface for a period of 10 seconds from a distance of 1 metre.

Any damage that does not stand out is regarded as OK. A special heat-resistant paint is supplied with the appliance to touch up any minor damage caused during transport.


Apply the heat-resistant paint in thin layers and leave to dry well before using the appliance.

- ▶ Some enamel colours are temperature-sensitive. It can happen that the colour changes during use. The original colour will return after the appliance has cooled down.
- ▶ If enamelled surfaces become very hot, hairline cracks can occur. This is a normal phenomenon and has no impact on the functioning of the stove.

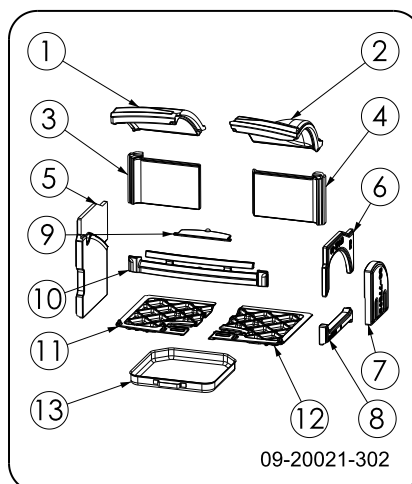
 Ensure that the stove is not overburdened. If it does become overburdened then the surface gets very hot, possibly resulting in lasting damage to the enamel.

Checking the seal

- ▶ Check whether the door sealing rope is still in good condition and works well. The sealing rope is subject to wear and will need to be replaced over time.
- ▶ Check the appliance for air leaks. Close any chinks with stove sealant.

 Allow the sealant to harden fully before lighting the appliance, as any moisture in the sealant will form bubbles, resulting in a new air leak.

Spare parts



Spare parts 540W

| Pos. | Part number | Description | Quantity |
|------|-------------|-----------------------------|----------|
| 01 | 03.77692. | left baffle plate | 1 |
| 02 | 03.77691. | right baffle plate | 1 |
| 03 | 03.77688. | left-hand rear inner plate | 1 |
| 04 | 03.77687. | right-hand rear inner plate | 1 |
| 05 | 03.77690. | side inner plate left | 1 |
| 06 | 03.77689. | side inner plate right | 1 |
| 07 | | not applicable | |
| 08 | | not applicable | |
| 09 | 03.05407. | ash removal port | 1 |
| 10 | 03.77485. | fire basket | 1 |
| 11 | 03.66589. | stove base | 1 |
| 12 | | not applicable | |
| 13 | 03.05216. | ash pan | 1 |

Spare parts 640WD

| Pos. | Part number | Description | Quantity |
|-------------|--------------------|--|-----------------|
| 01 | 03.77596. | left baffle plate | 1 |
| 02 | 03.77597. | right baffle plate | 1 |
| 03 | 03.77600. | left-hand rear inner plate | 1 |
| 04 | 03.77601. | right-hand rear inner plate | 1 |
| 05 | 03.77590. | side inner plate left | 1 |
| 06 | 03.77640. | upper side inner plate right | 1 |
| 07 | 03.77593 | inner plate side filling door | 1 |
| 08 | 03.77591. | bottom side inner plate right | 1 |
| 09 | 03.05407. | ash removal port | 1 |
| 10 | 03.77473. | fire basket | 1 |
| 11 | 03.66576. | left-hand bottom of the fire compartment | 1 |
| 12 | 03.66577. | right-hand bottom of the fire compartment | 1 |
| 13 | 03.05215. | ash pan | 1 |

Spare parts 760WD

| Pos. | Part number | Description | Quantity |
|-------------|--------------------|--|-----------------|
| 01 | 03.77594. | left baffle plate | 1 |
| 02 | 03.77595. | right baffle plate | 1 |
| 03 | 03.77598. | left-hand rear inner plate | 1 |
| 04 | 03.77599. | right-hand rear inner plate | 1 |
| 05 | 03.77588. | side inner plate left | 1 |
| 06 | 03.77640. | upper side inner plate right | 1 |
| 07 | 03.77592 | inner plate side filling door | 1 |
| 08 | 03.77591. | bottom side inner plate right | 1 |
| 09 | 03.05407. | ash removal port | 1 |
| 10 | 03.77474. | fire basket | 1 |
| 11 | 03.66575. | left-hand bottom of the fire compartment | 1 |
| 12 | 03.66576. | right-hand bottom of the fire compartment | 1 |
| 13 | 03.05215. | ash pan | 1 |

Appendix 1: Technical data

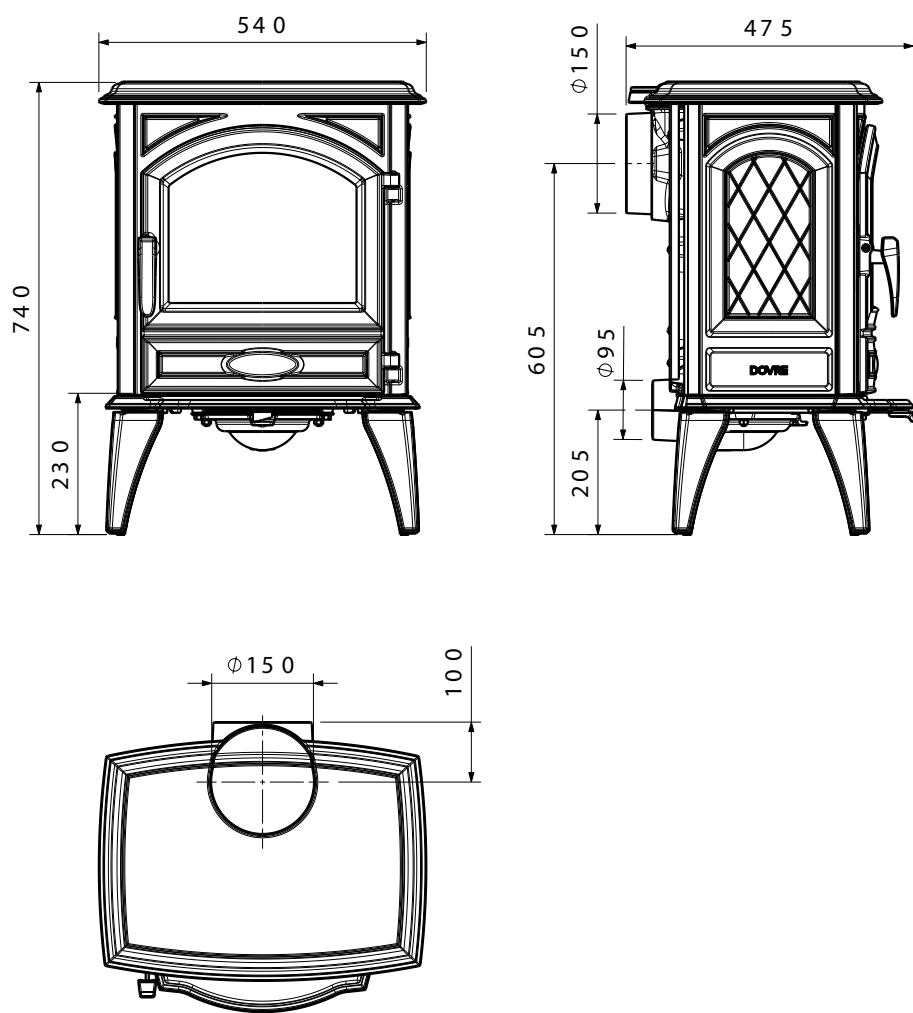
| Model | 540W |
|--|------------------------|
| Nominal output | 6.5 kW |
| Flue connection (diameter) | 150 mm |
| Weight | 140 kg |
| Recommended fuel | Wood |
| Fuel property, max. length | 35 cm |
| Mass flow of flue gasses | 7 g/s |
| Flue gas temperature measured in the measurement section | 200 °C |
| Temperature measured at appliance exit | 300 °C |
| Minimum draught | 12 Pa |
| CO emission (13%O ₂) | 0.10 % |
| NOx emission (13% O ₂) | 122 mg/Nm ³ |
| CnHm emission (13%O ₂) | 74 mg/Nm ³ |
| Particulate emission | 40 mg/Nm ³ |
| Particulate emission in accordance with NS3058-NS3059 | 2.34 gr/kg |
| Efficiency | 82% |

| Model | 640WD |
|--|-----------------------|
| Nominal output | 10 kW |
| Flue connection (diameter) | 150 mm |
| Weight | 170 kg |
| Recommended fuel | Wood |
| Fuel property, max. length | 45 cm |
| Mass flow of flue gasses | 8.7 g/s |
| Flue gas temperature measured in the measurement section | 286 °C |
| Temperature measured at appliance exit | 350 °C |
| Minimum draught | 12 Pa |
| CO emission (13%O ₂) | 0.07 % |
| NOx emission (13% O ₂) | 53 mg/Nm ³ |
| CnHm emission (13%O ₂) | 95 mg/Nm ³ |
| Particulate emission | 39 mg/Nm ³ |
| Particulate emission in accordance with NS3058-NS3059 | 3.6 g/kg |
| Efficiency | 80 % |

| Model | 760WD |
|--|-------------------------|
| Nominal output | 12 kW |
| Flue connection (diameter) | 150 mm |
| Weight | 190 kg |
| Recommended fuel | Wood |
| Fuel property, max. length | 55 cm |
| Mass flow of flue gasses | 10.4 g/s |
| Flue gas temperature measured in the measurement section | 298 °C |
| Temperature measured at appliance exit | 350 °C |
| Minimum draught | 12 Pa |
| CO emission (13%O ₂) | 0.06 % |
| NO _x emission (13% O ₂) | 46 mg/Nm ³ |
| CnHm emission (13%O ₂) | 83 mg/Nm ³ |
| Particulate emission | 39.5 mg/Nm ³ |
| Particulate emission in accordance with NS3058-NS3059 | 3.6 g/kg |
| Efficiency | 80 % |

Appendix 2: Dimensions

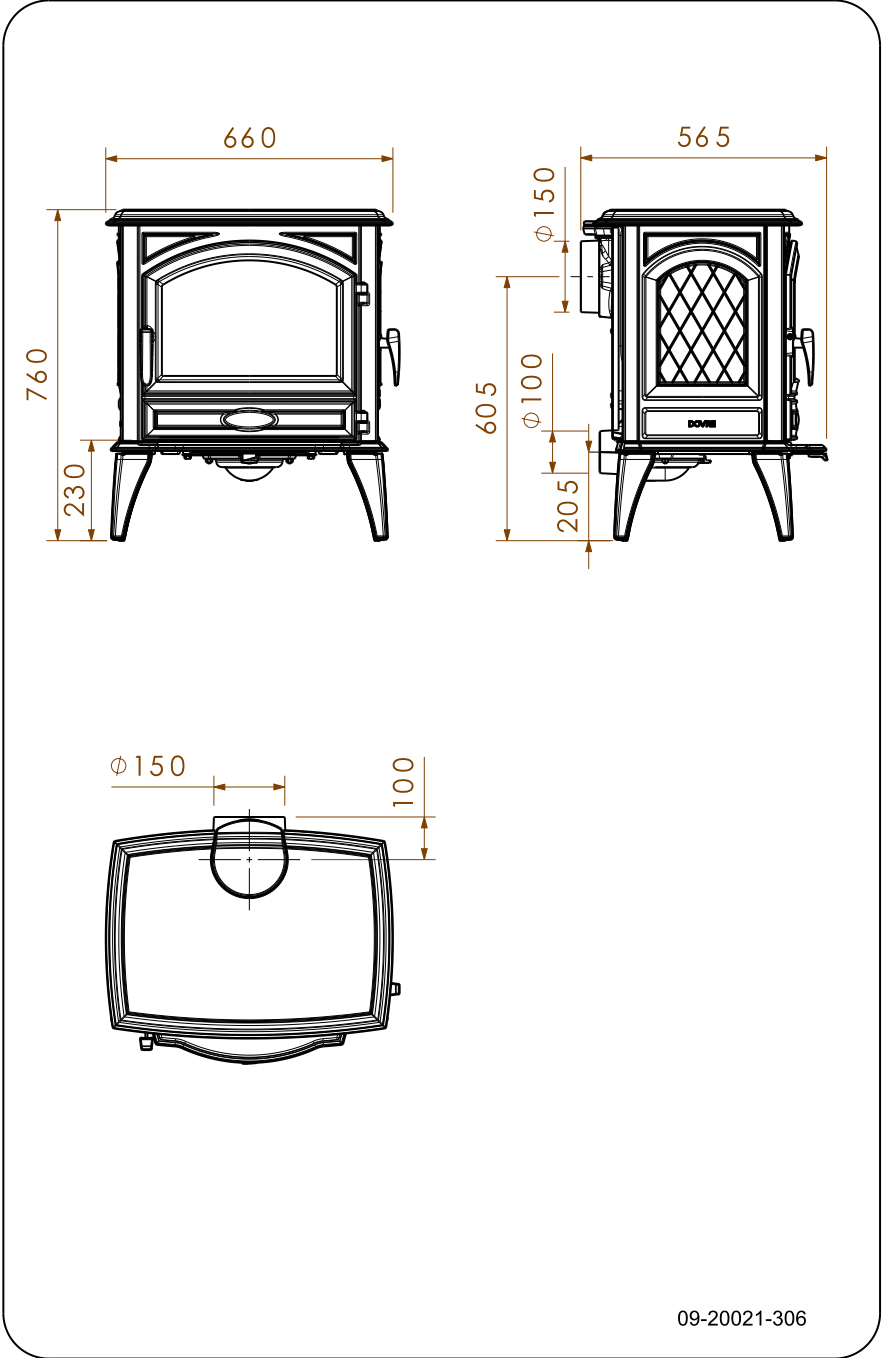
540W



09-20021-315

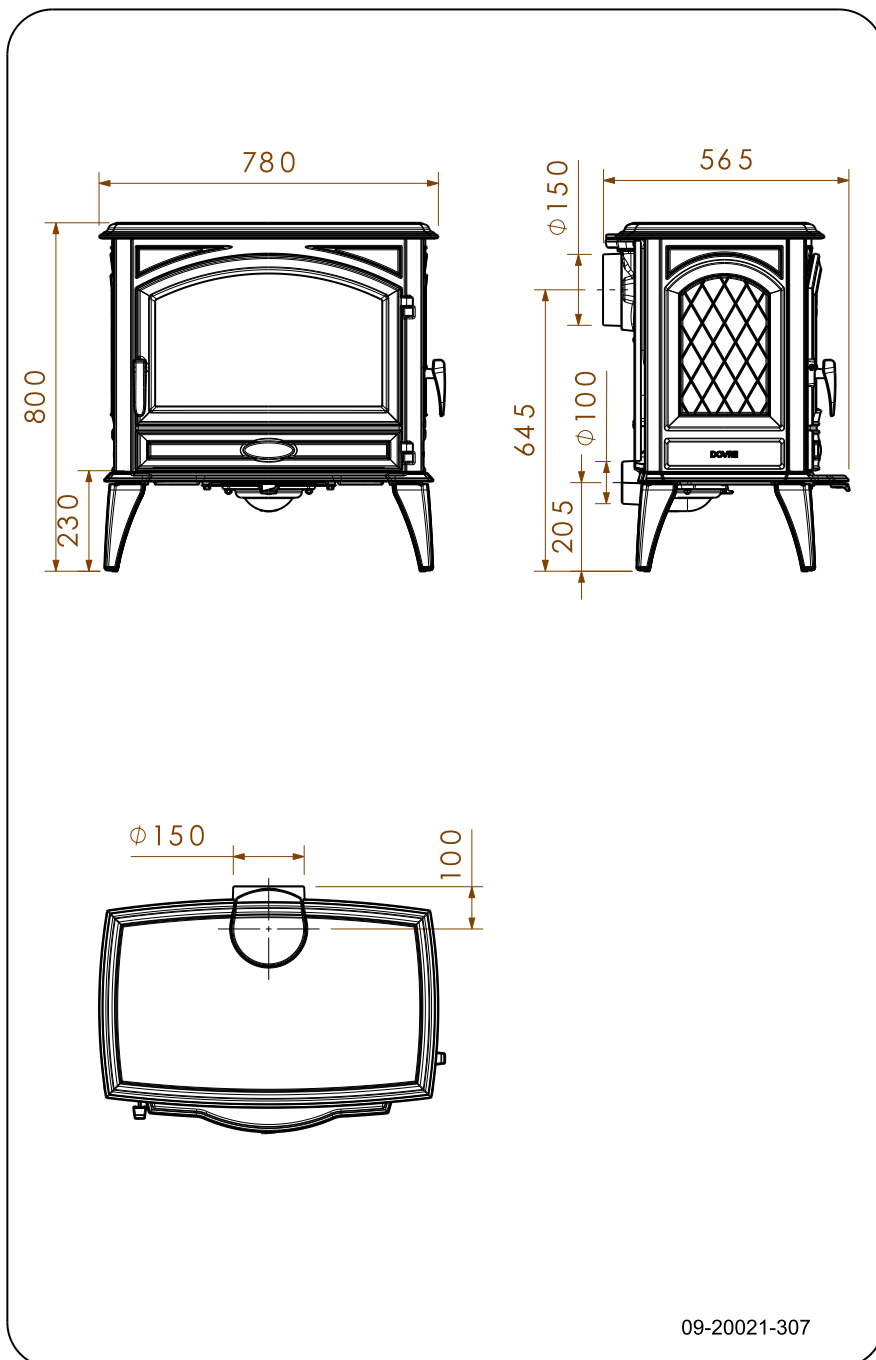


640WD



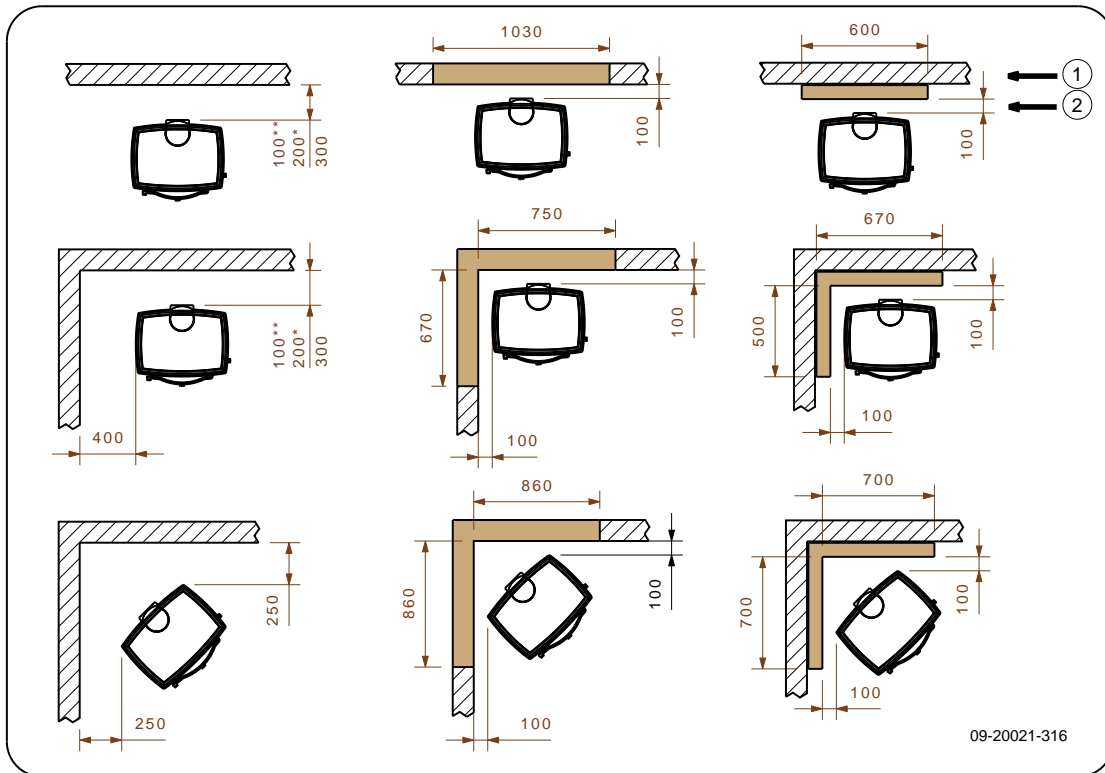
English

760WD



Appendix 3: Distance from combustible material

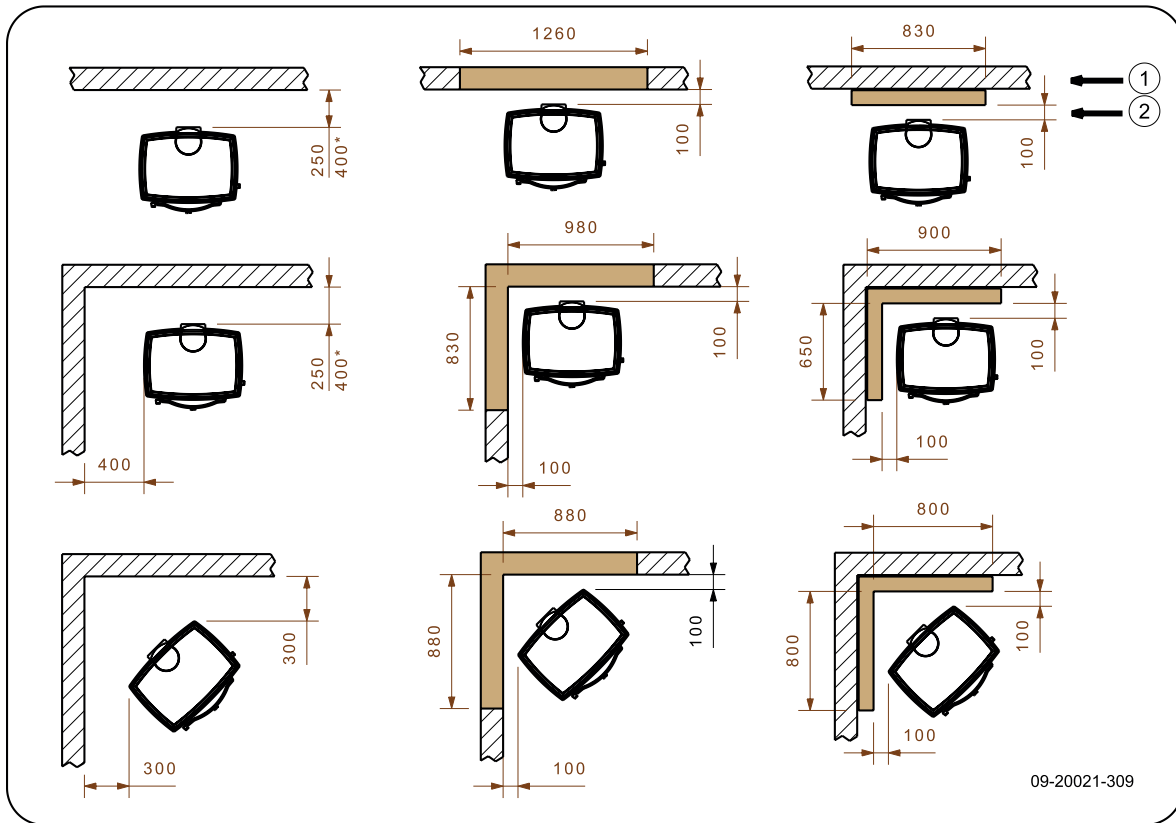
540W



| | |
|---|--|
| * | Unprotected/protected chimney |
| 1 | Combustible material |
| 2 | Incombustible material, thickness 100 mm |

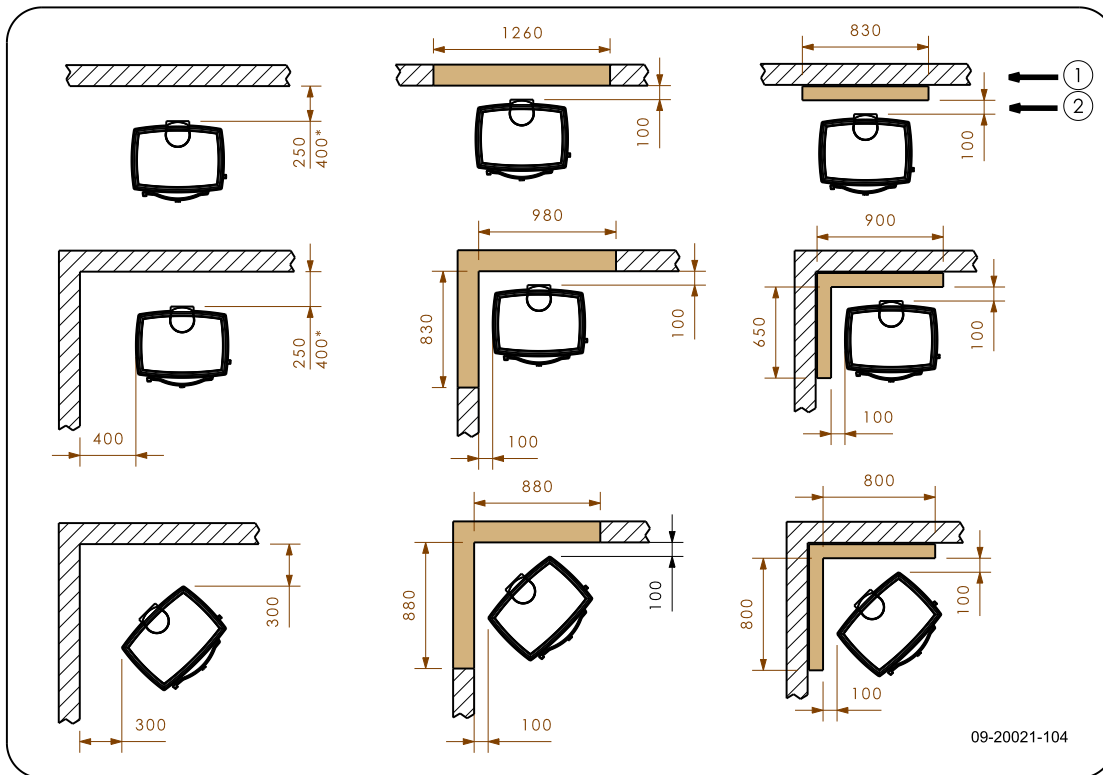
English

640WD

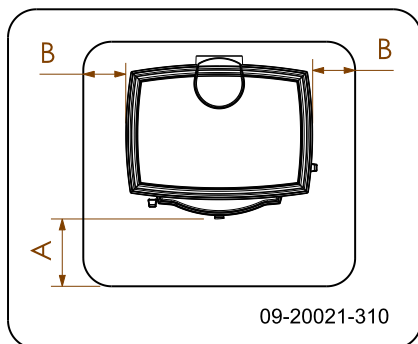


| | |
|---|--|
| * | Unprotected/protected chimney |
| 1 | Combustible material |
| 2 | Incombustible material, thickness 100 mm |

760WD



Dimensions of fireproof protective plate



Minimum dimensions of fireproof floor plate

| | A (mm) | B (mm) |
|-----------|--------|--------|
| Din 18891 | 500 | 300 |
| Germany | 500 | 300 |
| Finland | 400 | 100 |
| Norway | 300 | 100 |

Appendix 4: Diagnosis diagram

| | | | | | Problem | |
|---|---|---|---|---|--|---|
| ● | | | | | Wood will not stay lit | |
| | ● | | | | Gives off insufficient heat | |
| | | ● | | | Smoke emissions into the room when adding wood | |
| | | | ● | | Fire in appliance is too intense, is hard to adjust | |
| | | | | ● | Deposit on the glass | |
| | | | | | possible cause | possible solution |
| ● | ● | ● | | ● | Insufficient draught | A cold flue usually fails to create sufficient draught. Follow the instructions for starting a fire in the 'Use' section; open a window. |
| ● | ● | ● | | ● | Wood too damp | Use wood with no more than 20% moisture. |
| ● | ● | ● | | ● | Logs too large | Use small pieces of kindling. Use split logs no larger than 30 cm in circumference. |
| ● | ● | ● | ● | ● | Wood stacked incorrectly | Stack the logs in a way that allows adequate air flow between the logs (open stacking, see "Burning wood") |
| ● | ● | ● | | ● | Flue does not work properly | Check whether the chimney meets the requirements: at least 4 metres high, correct diameter, well insulated, smooth inside, not too many bends, no obstructions in chimney (bird's nest, too much soot deposit), hermetically tight (no chinks). |
| ● | ● | ● | | ● | Chimney stack incorrect | Sufficiently high above the roof, no obstacles in the vicinity |
| ● | ● | ● | ● | ● | Air inlets set incorrectly | Open the air inlets completely. |
| ● | ● | ● | | ● | Appliance connected to the chimney incorrectly | Connection should be hermetically tight. |
| ● | ● | ● | | ● | Vacuum in area in which the appliance is installed | Switch off extraction systems. |
| ● | ● | ● | | ● | Insufficient supply of fresh air | Provide an adequate air supply; if necessary, use outside air connection. |
| ● | ● | ● | | ● | Bad weather ? Inversion (reversed air flow in chimney because of a high outside temperature), extreme wind speeds | We recommend you don't use the appliance in the case of inversion. If required, install an extra hood on the flue to increase the draught. |
| | | ● | | | Draught in the living room | Avoid draught in the living room, do not place the appliance near a door or heating air ducts. |
| | | | | ● | Flames touch the glass | Make sure the wood is not positioned too close to the glass. Slide the primary air inlet cover closer to the "Closed" position. |
| | | | ● | | Appliance is leaking air | Check the door seals and appliance joints. |

Index

| | |
|--|----------------|
| A | |
| Adding wood | |
| smoking appliance | 30 |
| Adverse weather conditions, do not burn wood | 17 |
| Aerating the fire | 17 |
| Air combustion control | 16 |
| Air control | 16 |
| Air inlet | 15 |
| Air leak | 19 |
| Ash | |
| removing | 17 |
| Ash removal | 17 |
| B | |
| Bearing capacity of floor | 11 |
| Burning | 16 |
| adding fuel | 16 |
| appliance is hard to adjust | 30 |
| fire is too intense | 30 |
| insufficient heat | 30 |
| topping up fuel | 17 |
| Burning wood | |
| insufficient heat | 17 |
| C | |
| Cap on the flue | 11 |
| Carpet | 11 |
| Cast-iron inner plates | 13 |
| warning | 14 |
| Chinks in appliance | 19 |
| Cleaning | |
| appliance | 18 |
| glass | 18 |
| Combustible material | |
| distance from | 27 |
| Connecting | |
| dimensions | 24 |
| rear | 13-14 |
| top | 14 |
| Controlling air supply | 17 |
| Creosote | 17 |
| D | |
| Damp wood | 15 |
| E | |
| Dimensions | 24 |
| Door | |
| opening | 12 |
| sealing rope | 19 |
| Draught | 21-23 |
| Drying wood | 15 |
| F | |
| Efficiency | 5, 7, 9, 21-23 |
| Enamel | |
| maintenance | 18 |
| External air supply | |
| connecting to | 14 |
| Extinguishing the fire | 17 |
| F | |
| Filling level of the appliance | 16 |
| Finishing coat, maintenance | 19 |
| Fire | |
| extinguishing | 17 |
| kindle | 15 |
| Fire-resistant inner plates | |
| maintenance | 18 |
| remove | 13 |
| warning | 14 |
| Fire safety | |
| distance from combustible material | 27 |
| floor | 11 |
| furniture | 11 |
| walls | 11 |
| Floors | |
| bearing capacity | 11 |
| fire safety | 11 |
| Flue | |
| connecting to | 14 |
| connection diameter | 21-23 |
| height | 11 |
| maintenance | 18 |
| requirements | 11 |
| Flue cap | 11 |
| Flue gas | |
| temperature | 5, 7, 9, 21-23 |
| Flue gasses | |
| mass flow | 21-23 |
| Fog, do not burn wood | 17 |
| Fuel | |
| adding | 16 |

| | |
|------------------------|----|
| necessary amount | 17 |
| suitable | 14 |
| topping up | 17 |
| unsuitable | 14 |
| wood | 15 |

G

| | |
|----------------|----|
| Glass | |
| cleaning | 18 |
| deposit | 30 |

H

| | |
|--------------------------|--------|
| Heat, insufficient | 17, 30 |
|--------------------------|--------|

I

| | |
|------------------------------|----|
| Inner plate | |
| vermiculite | 13 |
| Inner plates, fire-resistant | |
| remove | 13 |
| Installing | |
| dimensions | 24 |

K

| | |
|----------------|----|
| Kindling | 30 |
|----------------|----|

L

| | |
|---------------------|----|
| Lighting | 15 |
| Lighting fire | 15 |
| Lubricant | 18 |
| Lubricate | 18 |

M

| | |
|-----------------------------------|----|
| Maintenance | |
| Clean appliance | 18 |
| cleaning the glass | 18 |
| enamel | 18 |
| Fire-resistant inner plates | 18 |
| flue | 18 |
| lubrication | 18 |
| sealing | 19 |
| Mist, do not burn wood | 17 |

N

| | |
|----------------------|-----------|
| Nominal output | 17, 21-23 |
|----------------------|-----------|

O

| | |
|------------|----|
| Opening | |
| door | 12 |

P

| | |
|-------------------------------|-------|
| Paint | 14 |
| Particulate emission | 21-23 |
| Preventing chimney fire | 17 |

R

| | |
|-----------------------------------|----|
| Remove | |
| fire-resistant inner plates | 13 |
| Removing ash | 17 |

S

| | |
|-------------------------------------|--------|
| Screens | |
| deposit | 30 |
| Sealing rope for door | 19 |
| Smoke | |
| during first use | 14 |
| Smoke emissions into the room | 10 |
| Smoking appliance | 30 |
| Softwood | 15 |
| Solving problems | 17, 30 |
| Stacking logs | 16 |
| Storing wood | 15 |
| Stove glass cleaner | 18 |
| Suitable fuel | 14 |
| Sweeping flue | 18 |

T

| | |
|----------------------------|-------|
| Tar | 17 |
| Temperature | 21-23 |
| Topping up with fuel | 17 |

U

| | |
|-----------------------|----|
| Unsuitable fuel | 14 |
|-----------------------|----|

V

| | |
|--------------------------------|----|
| Ventilation | 11 |
| rule of thumb | 11 |
| Ventilation louvre | 11 |
| Vermiculite | |
| fire-resistant | 13 |
| Vermiculite inner plates | 13 |

W

| | |
|-------------------|----|
| Walls | |
| fire safety | 11 |

| | |
|--|--------|
| Warning | |
| cast-iron inner plates | 14 |
| chimney fire | 14, 17 |
| chimney fires | 10 |
| fire-resistant inner plates | 14 |
| flammable materials | 10 |
| glass broken or cracked | 10, 18 |
| hot surface | 10 |
| placing a load on door | 10 |
| requirements | 10 |
| stove glass cleaner | 18 |
| terms and conditions for insurance | 10 |
| ventilation | 10-11 |
| Weight | 21-23 |
| Wood | 15 |
| damp | 15 |
| drying | 15 |
| right sort | 15 |
| storing | 15 |
| will not stay lit | 30 |